

Technische
Ergänzung
Reflektoren

INHALTSVERZEICHNIS

Führungen für selbsttragende Systeme.....	4
Puderhalter.....	4
Anzahl der Befestigungen für Kassettensysteme.....	4
Anzahl der Beschläge für Schienensysteme	4
Parameter des Gewebes	5
Refleksol 125	6
Reflexol ZIIP 120, ZIIP 120DZ	14
Refleksol ZIIP 95	34
Refleksol ZIIP BOX	51
Refleksol 120, 120DZ	58
Refleksol MR 120, MR 120DZ	73
Refleksol 103	86
Refleksol MR 103	102
Refleksol 95	113
Refleksol 90	122
Refleksol 85 SA/MA	140
Refleksol 85A	145
Refleksol 76	150
Refleksol XXL	161
Refleksol XL	170
Refleksol XL MA	179
Refleksol XS	186

Leitfäden

Für selbsttragende Systeme

System	Leitfäden								
	G40Z-05	G40Z	G40Z-04	G40Z-03	GC30F, GC30FD	GC30R	GC30	G31	G80
Ziip95			✓						
Ziip120, Ziip120 eingebaut*	✓	✓							
Ziip Box 1	✓	✓							
Ziip Box 2				✓					
R120, R120 bis Entwicklungen*					✓	✓			
MR 120, MR 120 für eingebaute*					✓	✓			
R103					✓		✓	✓	✓
MR103					✓		✓		
R90								✓	✓
R76								✓	✓
R95					✓		✓		

* nur wenn bei der Bestellung angegeben wird, dass sie selbsttragend sein soll

Führungsschienenhalterungen

Grifftypen	Leitfäden Andere Reflektoren				ZIIIP- Systeme	
	GC30F	GC30FD	G80	G31	ZIIIP 120, ZIIIP 120 DZ, ZIIIP 120 Groß G40Z	ZIIIP 95 G40Z-04
Einstellbarer Reflexions- /Eiergriff	✓	✓			✓	✓
Veranda-Griff	✓	✓			✓	
Teleskopisch rund				✓		
Clips			✓	✓		

BEFESTIGUNGSMENGENTA
BELLEN FÜR
KASSETTENSYSTEME

Kassettenbreite [mm]	Anzahl der Paare von Verschlüssen
800-1500	2
1501-2000	3
2001-3000	4
3001-4000	5

ZURRKRAFTTABELLEN
FÜR SYSTEME MIT FÜHRUNGEN

Höhe der Führungsschi- ene [mm]	Anzahl der Griffe
800-1500	2
1501-2000	3
2001-3000	4
3001-4000	5

Stoffe
 Parameter

Name des Stoffes	Zusammensetzung	Grammatur	Dicke	Träger		Zugfestigkeit	Reißfestigkeit	Anmeldung
				Breite	Wickeln			
SOLTIS 99	PVC Polyester	290 g/m ²	0,32 mm	177 cm und ausgewählte Farben 267 cm	~ 50 mb ~ 40 mb	160 daN/5cm Kettfaden 170 daN/5cm Gewinde gemäß EN ISO 1421	11 daN Verwerfung 13 daN Gewinde nach DIN 53.363	Intern
VERGOLIM Akustik	Trevira CS	220 g/m ²	0,43 mm	240 cm	~ 50 mb			Innenraum- Schallabsorptionsgr ad C n a c h DIN EN ISO 11654
SUNWORKER	PVC Polyester	300 g/m ²	0,42 mm	300 cm	~ 30 mb	220 daN/5cm Kettfaden 150 daN/5cm Schussfaden NF EN ISO13934-1	70 daN Verwerfung 35 daN Gewinde nach DIN 53363	Intern und extern
SOLTIS 92	PVC Polyester	420 g/m ²	0,45 mm	177 cm und ausgewählte Farben 267 cm	~ 50 mb ~ 40 mb	310 daN/5cm Kettfaden 210 daN/5cm Gewinde gemäß EN ISO 1421	45 daN Kettfaden 20 daN Gewinde nach DIN 53.363	Intern und extern
POLYSCREEN 350	75% PVC 25% Polyester	400 g/m ²	0,53 mm	250 cm	~ 27 mb	153 daN/5cm Kettfaden 136 daN/5cm Gewinde	4,9 daN Verzug 4,7 daN Gewinde	Intern
SERGE 600	42% Glasfaser 58% Polyester	525 g/m ²	0,74 mm	320 cm und ausgewählte Farben 350 cm	~ 30 mb	260 daN/5cm Kettfaden 225 daN/5cm Gewinde ISO 1421	8,5 daN Kettfaden 7,5 daN Gewinde ISO 4674-1 m. 2	Intern und extern
SERGE 1% (SERGE100)	42% GLASFASER 58% PVC	638 g/m ²	0,78 mm	270 cm	~ 30 mb	321 daN/5cm Kettfaden 277 daN/5cm Schuß UNE EN ISO 1421	5,9 daN Verwerfung 6,2 daN Gewinde UNE EN ISO 4674-1	Intern und extern
POLYSCREEN 550	85% PVC 15% Polyester	610 g/m ²	0,78 mm	250 cm	~ 18 mb	174 ±10 daN/5cm Kettfaden 133 ±20 daN/5cm Schuß gemäß EN ISO13934- 1:1999	6,6 ± 7 daN Warp 5,3 ±10 daN Schuss nach EN ISO13937- 3:2001	Intern und extern
POLYSCREEN LEUCHTEND	85% PVC 15% Polyester	511-612 g/m ²	0,77 mm- 0,90 mm	250 cm	~ 18 mb			Intern und extern
SERGE 60 BO Lunar	33% Glasfaser 47% PVC 20% PVC-Laminat	678 g/m ²	0,73 mm	210 cm	~ 30 mb	224,2 daN/5cm Kettfaden 176,6 daN/5cm Schuß ISO 1421	8,5 daN Kettfaden 9 daN Gewinde ISO 4674-1 m. 2	Intern und extern
POLYSCREEN 314 BLACK OUT*	80% PVC 20% Polyester+ Laminat	610 g/m ²	0,66 mm	200 cm	~ 20 mb	147 daN/5cm Kettfaden 91 daN/5cm Gewinde nach EN ISO 13934- 1:1999	4,4 daN Kettfad en 2,5 daN Schussf aden gemäß EN ISO13937- 1:2001	Intern
Markisenstoffe aus Acryl	Acryl	300 g/m ²	0,55 mm	120 cm	~ 60 mb	140 bis 145 daN/5cm Kettfaden 95 bis 100 daN/5cm Gewinde DIN EN ISO13934-1	3,5 bis 4 daN Karkasse 2,3 bis 3 daN Gewinde DIN EN ISO13937- 2	extern
Acryl Wasserdichtes Gewebe	Acryl-PU	330 g/m ²	0,60 mm	120 cm	~ 60 mb	150 daN/5cm Kettfaden 95 daN/5cm Gewinde DIN EN ISO13934-1	3,4 daN Kettfad en 3,4 daN Schussf aden DIN EN ISO13937- 2	extern

* POLYSCREEN 314 BO ist nach Herstellerangaben ein BLACK OUT-Gewebe, jedoch bieten nicht alle Farben eine vollständige Verdunkelung bei der in der EN 14501 für diese Kategorie angegebenen Lichtstärke (75.000 Lux). Das bedeutet, dass bei sehr starkem Außenlicht in einem völlig abgedunkelten Raum eine leichte Aufhellung wahrgenommen werden kann, die bei hellen Stoffen deutlicher auftritt.

- Bescheinigungen: Verfügbarkeit prüfen.

REFLEKSOL 125

REFLEKSOL 125
Vertikale Sonnenblende

ANWENDUNG

- Außenmontage JA
- Interne Montage NO

PRODUKTMERKMALE

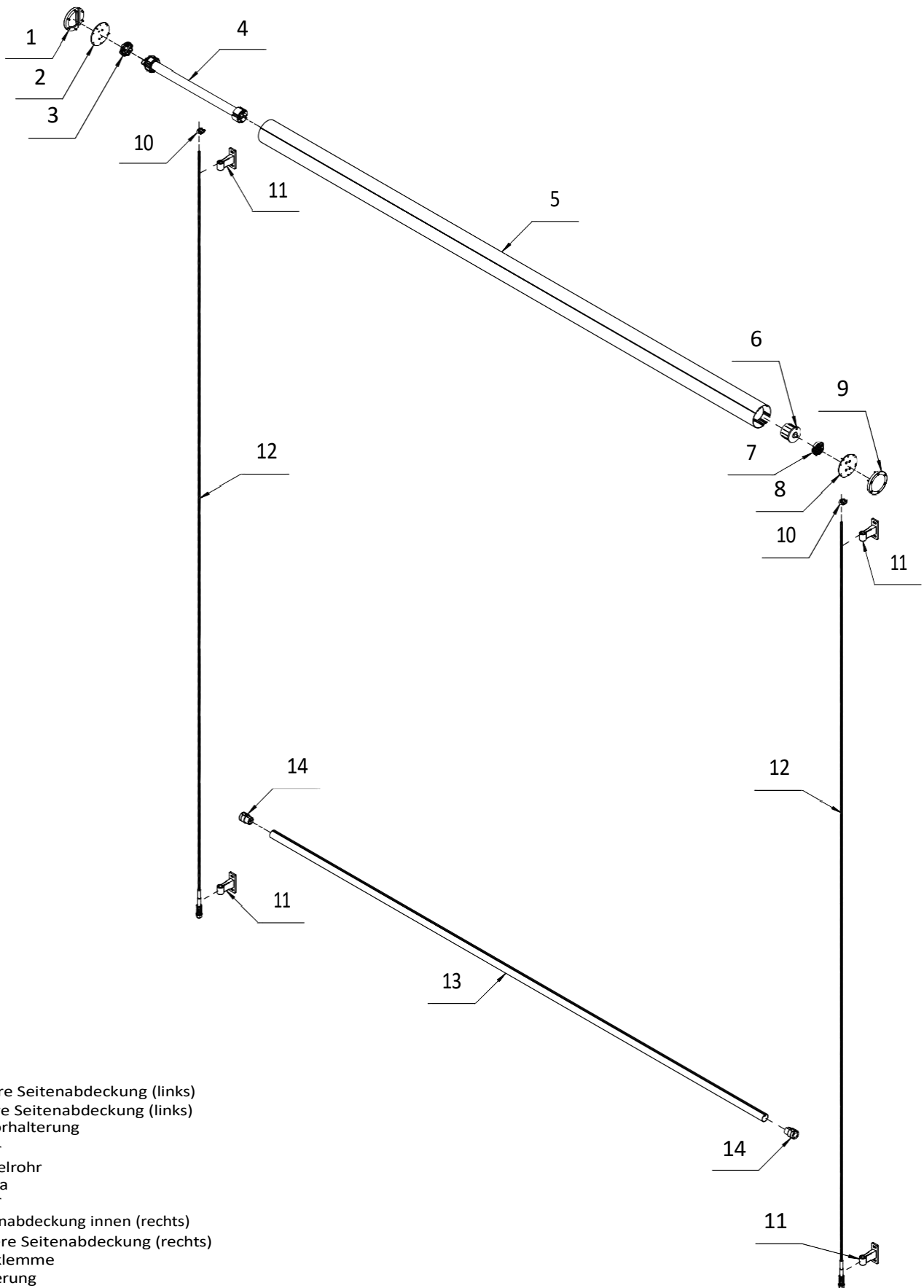
- Kreisförmige Kassette aus stranggepresstem Aluminium
- Seilführungen aus rostfreiem Stahl mit einem Durchmesser von 10 mm
- Kassetteninspektionsbereich von der Vorderseite des Systems
- System für die Fassadenmontage
- Möglichkeit, vertikale Module (bis zu 8,5 m) auf 1 Seilführung zu erstellen
- Große Auswahl an Stoffen

TECHNISCHE DATEN

- | | |
|------------------------|--------|
| • Farben | RAL |
| • Elektrischer Antrieb | JA |
| • Manueller Antrieb | NO |
| • Maximale Breite | 3.5 m |
| • Maximale Höhe | 4.25 m |

REFLEKSOL 125

Eine geteilte Sichtweise

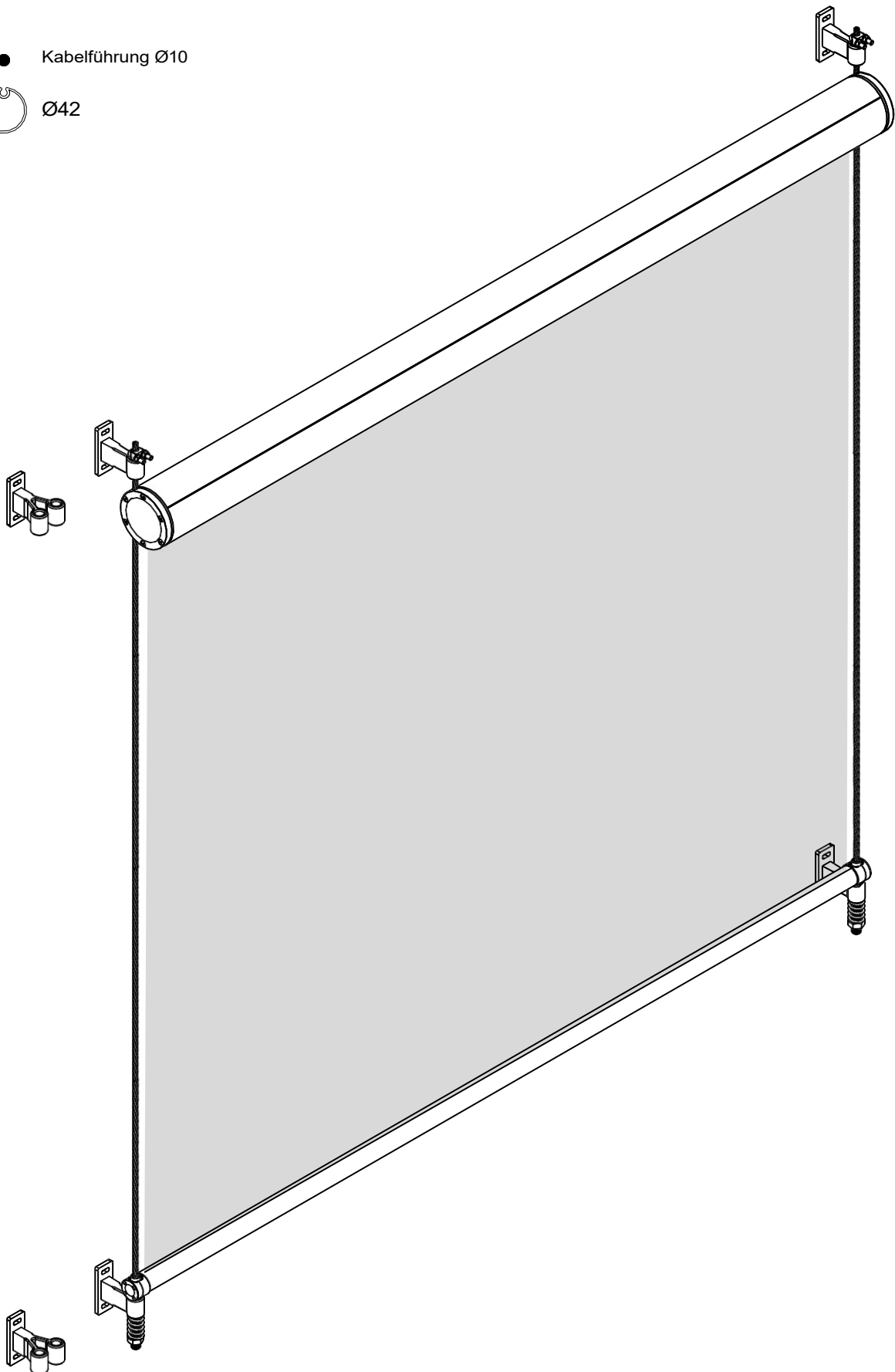


- 1. Äußere Seitenabdeckung (links)
- 2. Innere Seitenabdeckung (links)
- 3. Motorhalterung
- 4. Motor
- 5. Wickelrohr
- 6. Kalota
- 7. Lager
- 8. Seitenabdeckung innen (rechts)
- 9. Äußere Seitenabdeckung (rechts)
- 10. Seilklemme
- 11. Halterung
- 12. Kabelführung
- 13. Unterer Balken
- 14. Untere Balkenkappe

REFLEKSOL 125

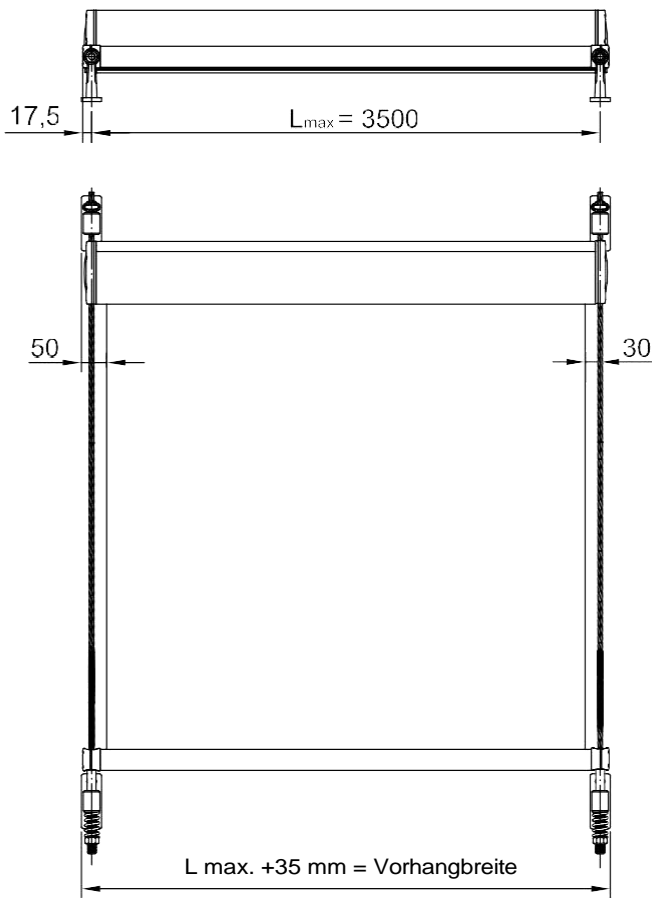
● Kabelführung Ø10

○ Ø42

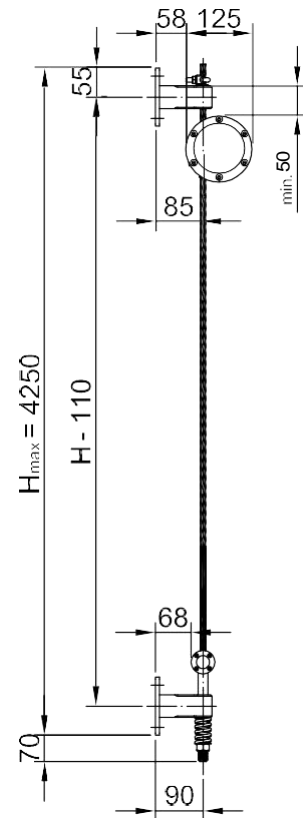


REFLEKSOL 125
Vorder- und Draufsicht

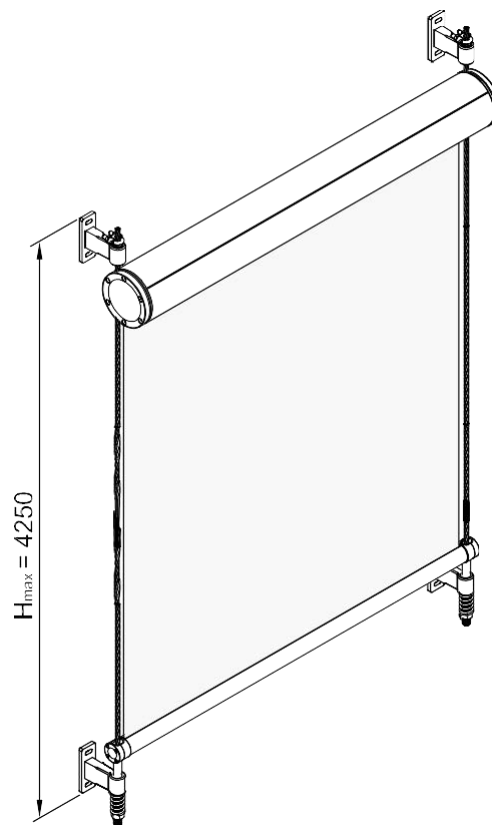
L max - maximale Breite
gemessen in der
Systemachse



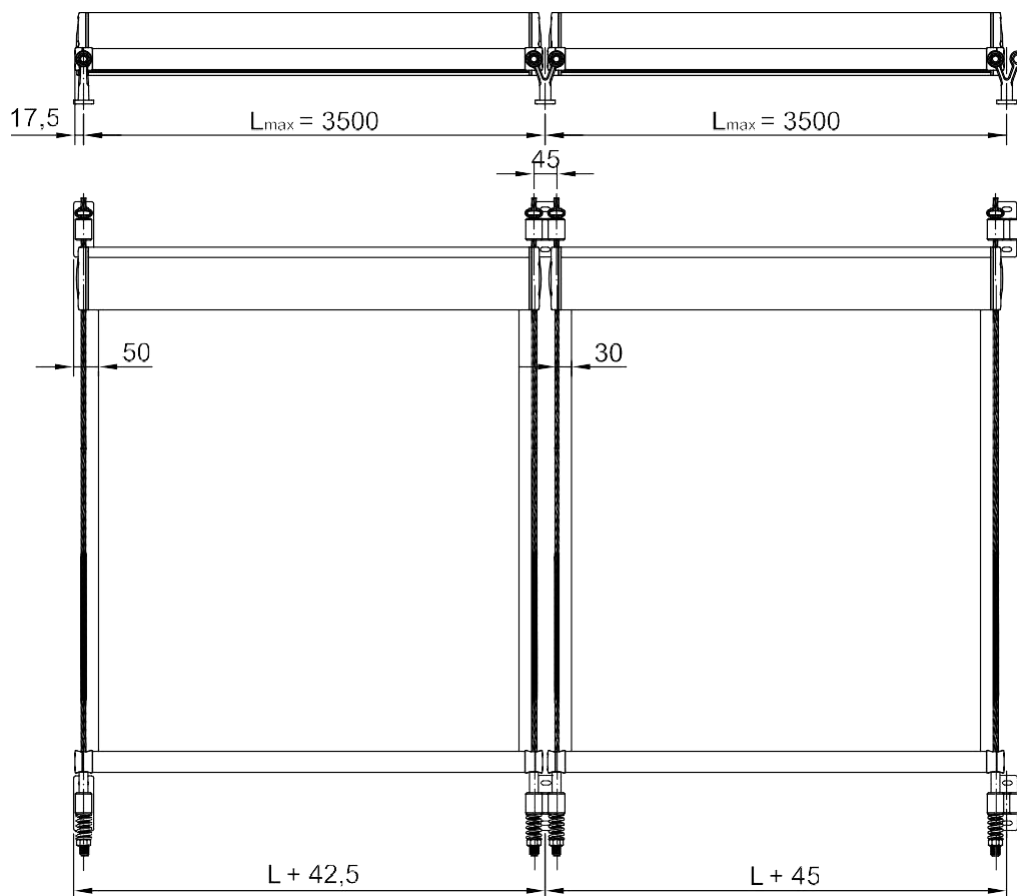
REFLEKSOL 125
Seitenansicht



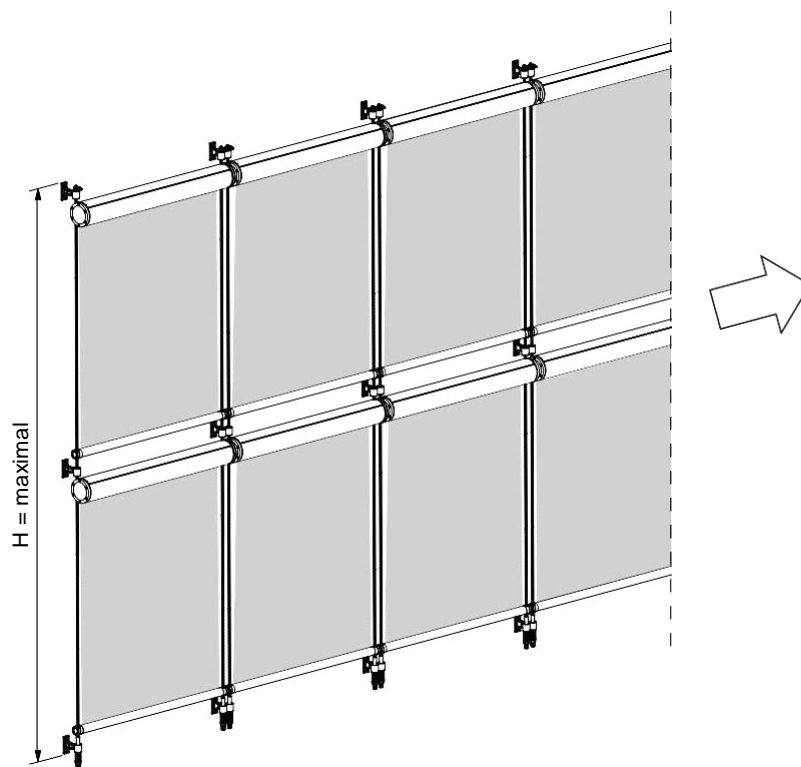
REFLEKSOL 125
Einzelmontage



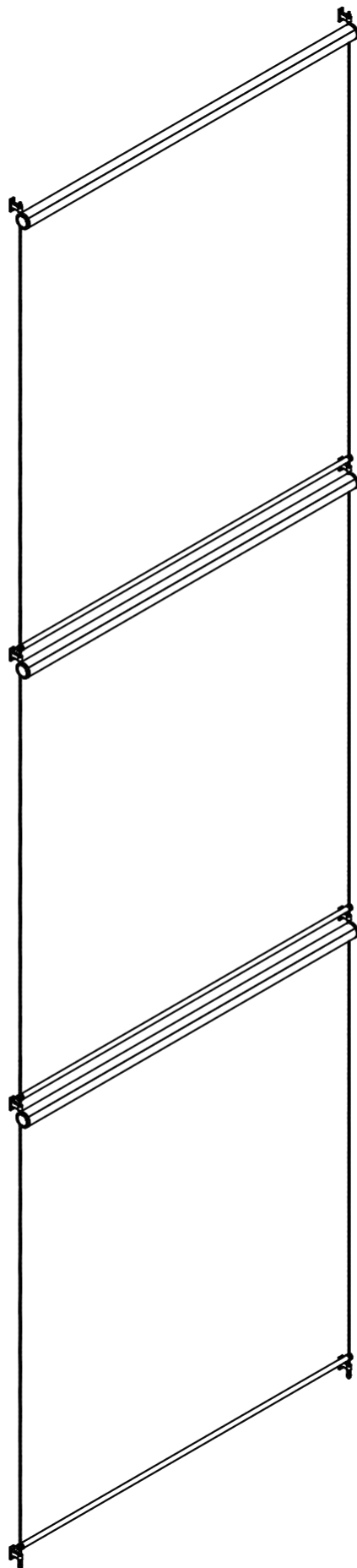
REFLEKSOL 125
Vorder- und Draufsicht im
Modul



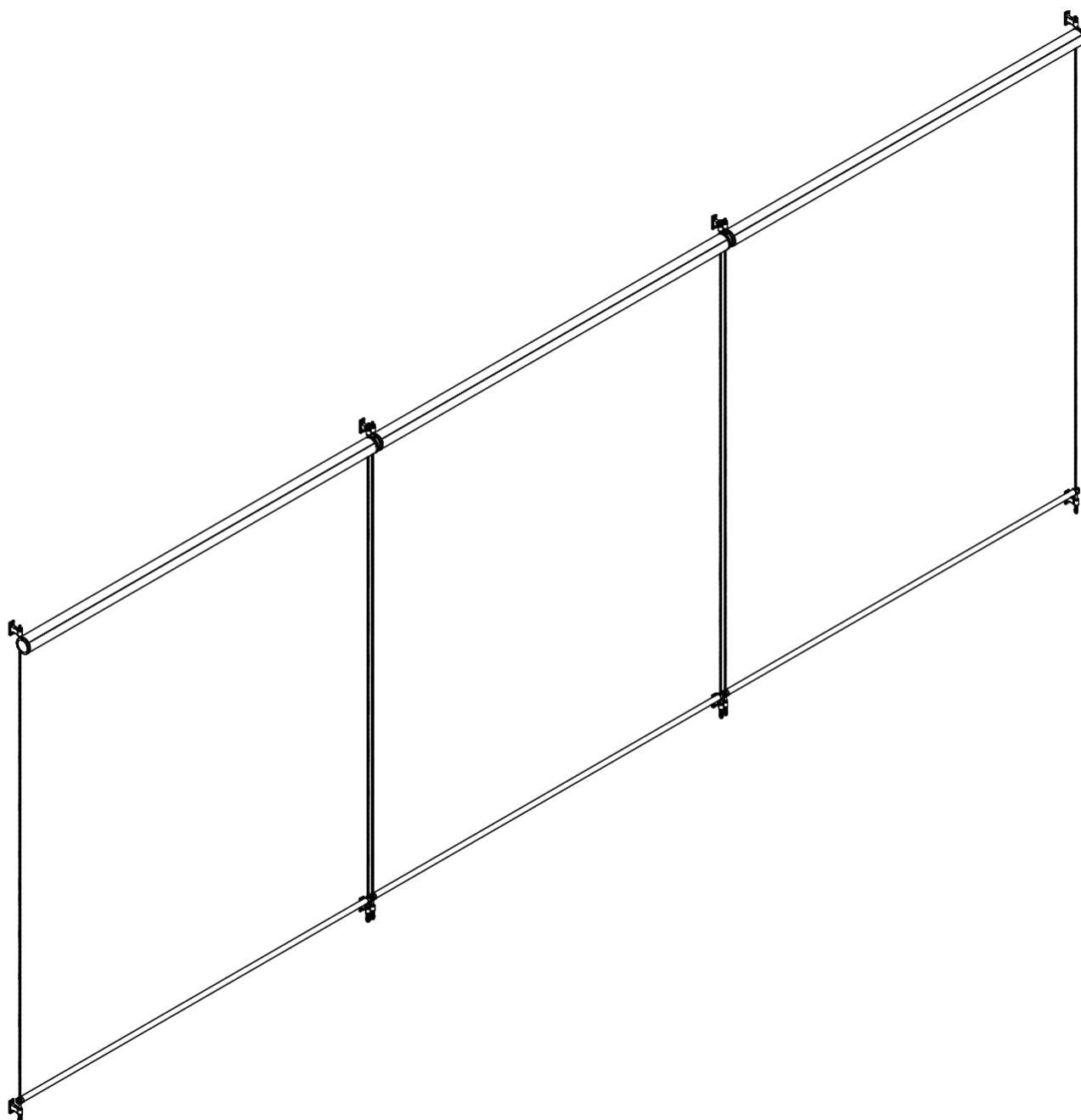
REFLEKSOL 125
Multimodul-Montage



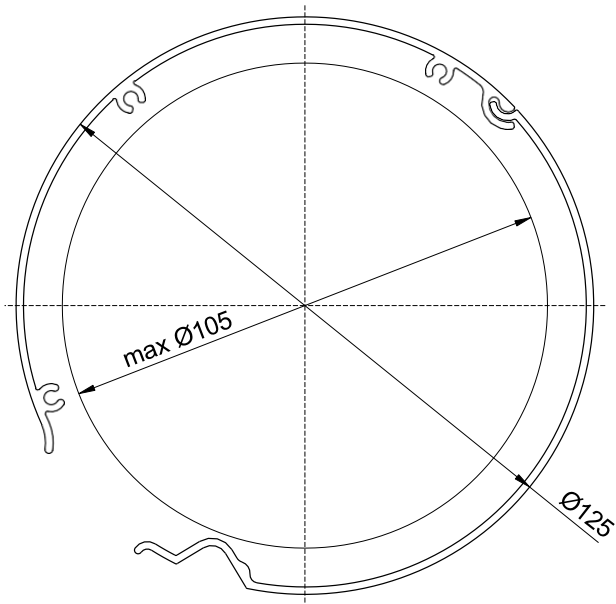
REFLEKSOL 125
Vertikale Multimodulmontage



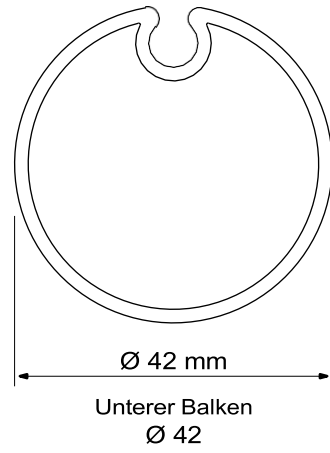
REFLEKSOL 125
Horizontale Multimodul-Montage



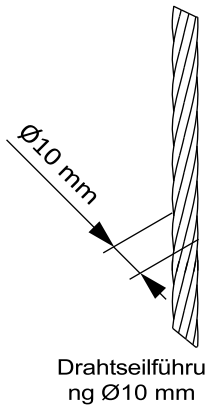
REFLEKSOL 125
Kassettenabschnitt



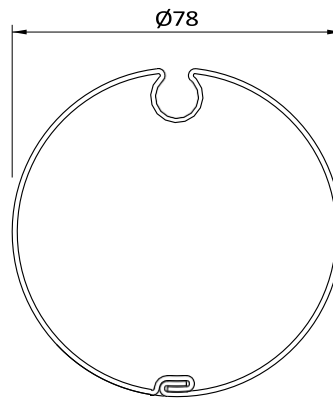
REFLEKSOL 125
Unterer Balken



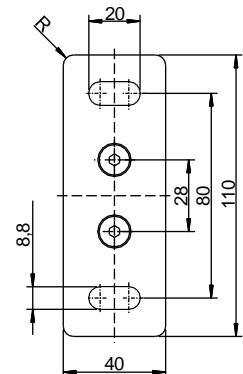
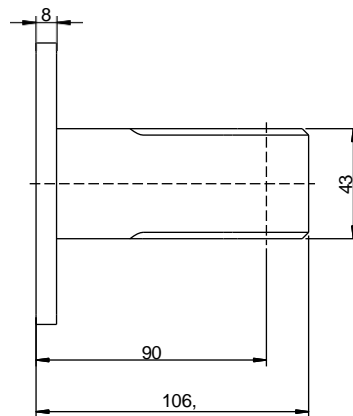
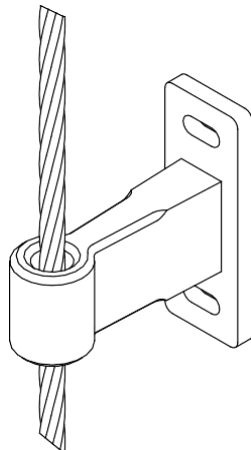
REFLEKSOL 125
Leitfaden



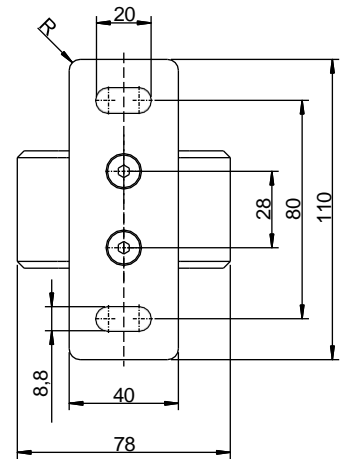
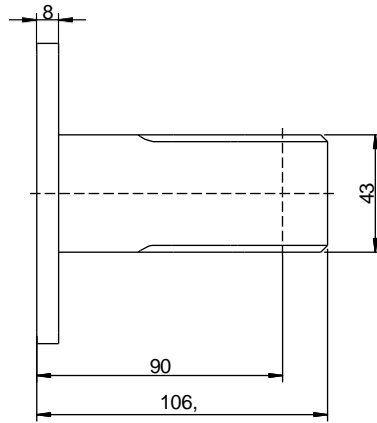
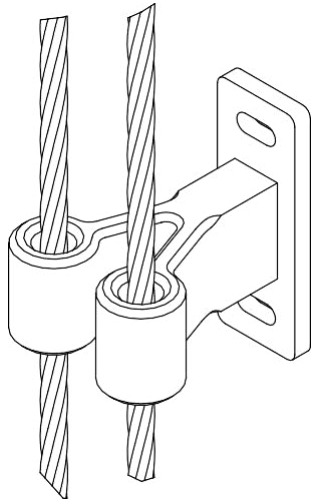
REFLEKSOL 125
Wickelrohr



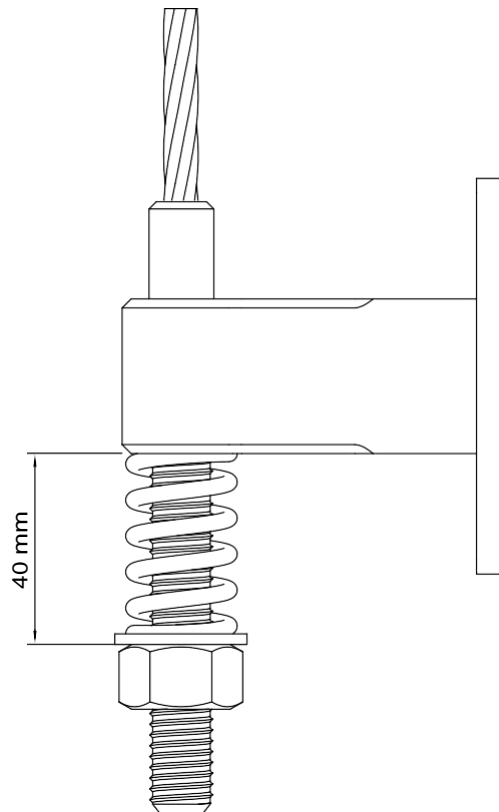
REFLEKSOL 125
Leitfaden



REFLEKSOL 125
Doppelter Bügel



REFLEKSOL 125
Maximale Federkompression 40mm



REFLEXOL ZIIP 120, 120DZ

REFLEXOL ZIIP 120, 120DZ

Vertikaler Sonnenschutz, Kasten aus stranggepresstem Aluminium

ANWENDUNG

- | | |
|-------------------|----|
| • Externe Montage | JA |
| • Interne Montage | NO |

PRODUKTMERKMALE

- Kassette für Außen- und Unterputzmontage
- Stoff mit Reißverschluss, um eine Lücke zwischen Stoff und Führung zu vermeiden
- Bei der Einbauversion zwei Inspektionsdeckel für einfachen Zugang und Einbau
- Zweiteilige Führung mit Gewebespannungsprofil
- Große Auswahl an Stoffen

TECHNISCHE DATEN

- | | |
|------------------------|--------------------------------|
| • Farben | RAL |
| • Elektrischer Antrieb | JA |
| • Manueller Antrieb | NO |
| • Maximale Breite | 5 m |
| • Maximale Höhe | 4 m (über 4 m Breite max. 3 m) |

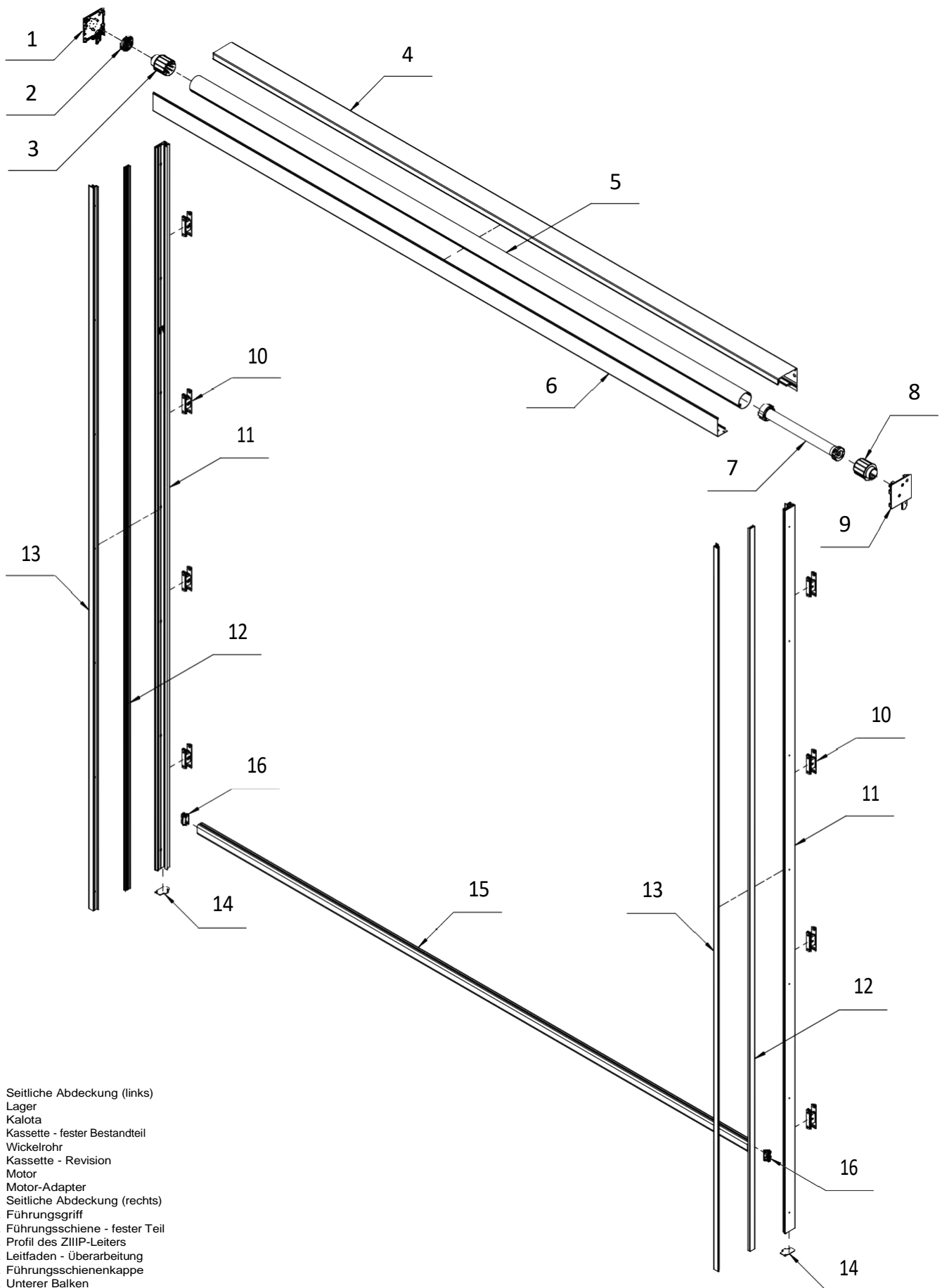


GILT FÜR ZIIP ÜBER BREITE 4000 mm - WICHTIG

Bei der Montage von ZIIP ab einer Breite von 4000 mm ist es unbedingt erforderlich, die Kassette zusätzlich am Untergrund zu befestigen, indem die Rück- oder Oberseite der Kassette (je nach Montageort) durchbohrt und mit für das Wandmaterial geeigneten Dübeln am Untergrund verankert wird.

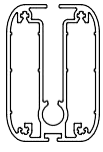
REFLEXOL ZIIP 120

Eine geteilte Sichtweise

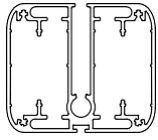


1. Seitliche Abdeckung (links)
2. Lager
3. Kalota
4. Kassette - fester Bestandteil
5. Wickelrohr
6. Kassette - Revision
7. Motor
8. Motor-Adapter
9. Seitliche Abdeckung (rechts)
10. Führungsriff
11. Führungsschiene - fester Teil
12. Profil des ZIIP-Leiters
13. Leitfaden - Überarbeitung
14. Führungsschienenkappe
15. Unterer Balken
16. Untere Balkenkappe

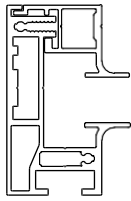
REFLEXOL ZIIIP 120



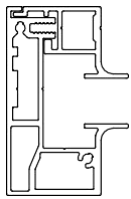
FG51-02



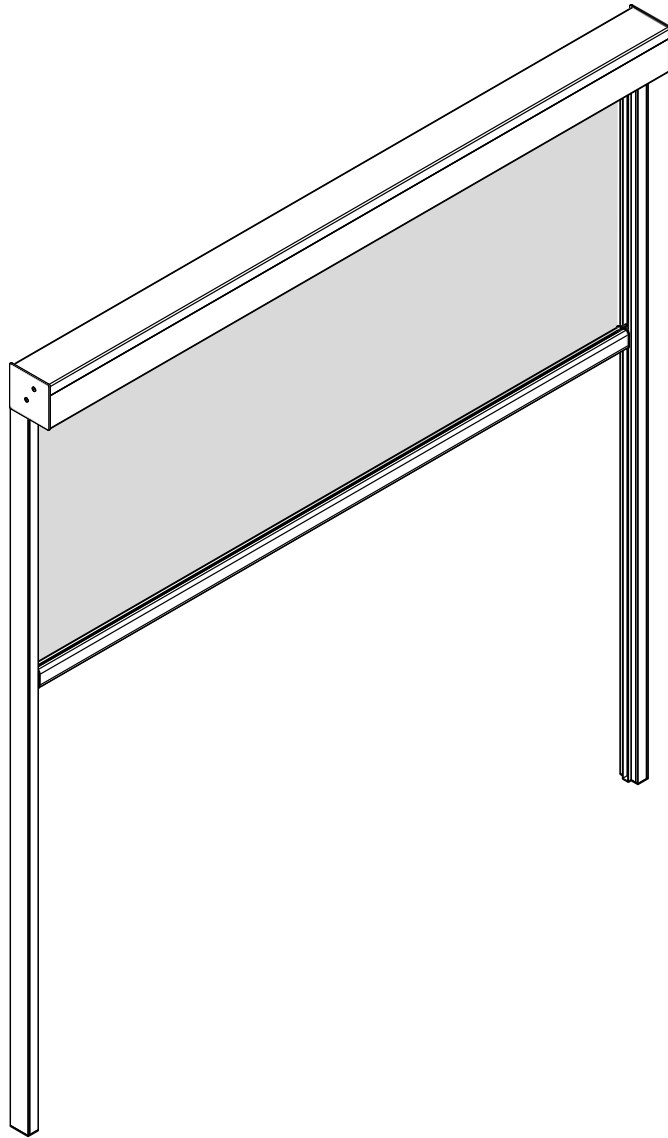
FG51-03



G40Z

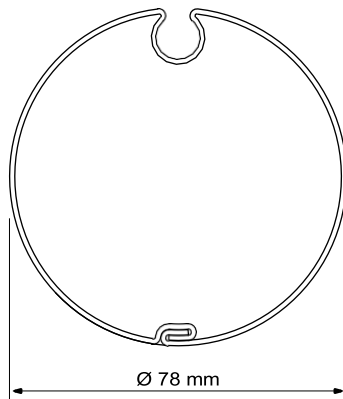


G40Z-05

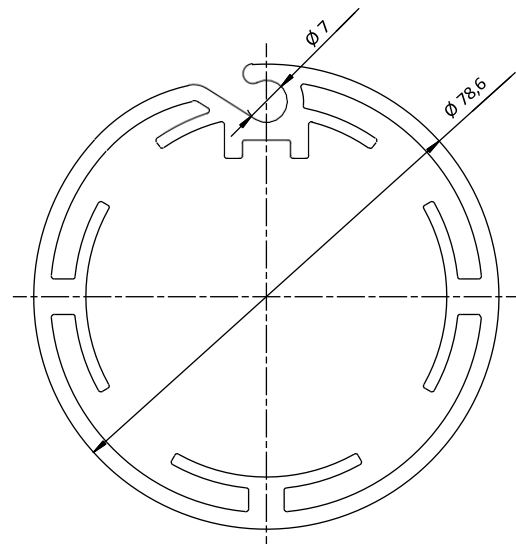


REFLEXOL ZIIIP 120

Wickelrohr



Verzinktes Wickelrohr bis zu 4 m Breite

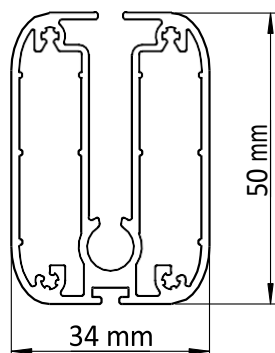


Aluminium-Wickelrohr ab 4001 mm Breite

REFLEXOL ZIIP 120

Hauptabmessungen des Trägerprofils

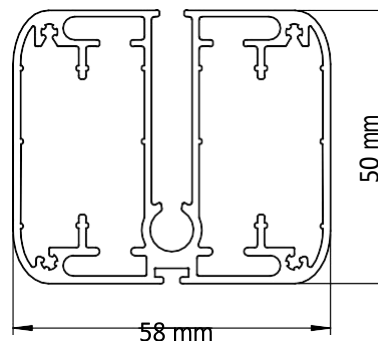
Unterer Balken FG51-02



REFLEXOL ZIIP 120

Unteres Balkenprofil FG51-03

(bei der ZIIP-Variante für PERGOL/Übergänge gibt es immer einen verlängerten Unterbalken)

Unterer Balken FG51-03
Verbreitert

Abmessung [mm]	1000 mm	1250 mm	1599 mm
1000 mm	Z95 / Z120	Z95 / Z120	Z95 / Z120
1250 mm	Z95 / Z120	Z95 / Z120	Z95 / Z120
1500 mm	Z95 / Z120	Z95 / Z120	Z95 / Z120
1750 mm	Z95 / Z120	Z95 / Z120	Z95 / Z120
2000 mm	Z95 / Z120	Z95 / Z120	Z95 / Z120
2250 mm	Z95 / Z120	Z95 / Z120	Z95 / Z120
2500 mm	Z95 / Z120	Z95 / Z120	Z95 / Z120
2750 mm	Z95 / Z120	Z95 / Z120	Z95 / Z120
3000 mm	Z95 / Z120	Z95 / Z120	Z95 / Z120
3250 mm	Z120	Z120	Z120
3500 mm	Z120	Z120	Z120
3750 mm	Z120	Z120	Z120
4000 mm	Z120	Z120	Z120

Anwendung:

■ - Bis zu einer Breite von 1599 mm wird die Verwendung einer Version mit verlängertem Balken empfohlen, während es möglich ist, einen Standardbalken zu verwenden, wenn der Kunde dies bei der Bestellung ausdrücklich wünscht (Verkauf nur nach Rücksprache mit der Verkaufsabteilung).

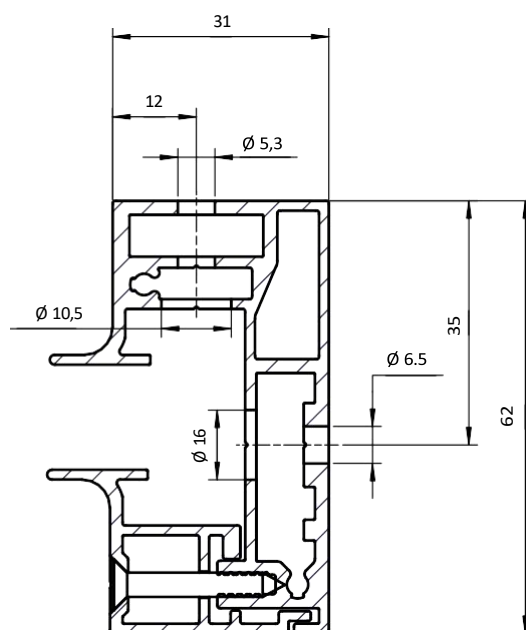
■ Version mit verbreitertem Balken

* Bei anderen Systemen ist es möglich, einen verlängerten Unterbalken gegen einen Aufpreis von 5% auf den Systempreis zu wählen.

REFLEXOL ZIIIP 120

Glatte Rutsche

(in der DZ-Version ist nur der glatte Schlitten verfügbar)

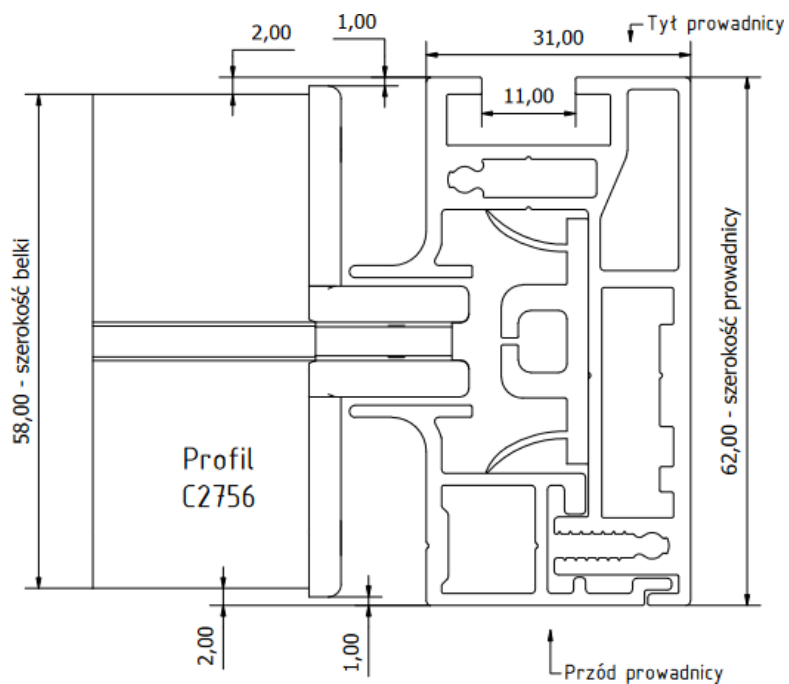


REFLEXOL ZIIIP 120

ZIIIP 120 mit erweitertem ZIIIP-Balken

Achtung!

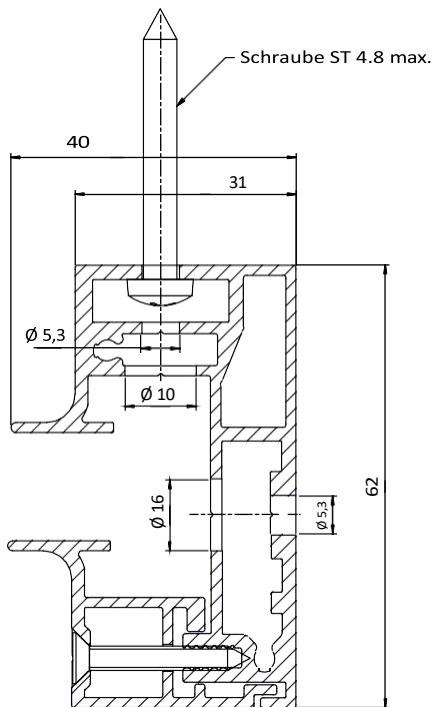
Das Strahlprofil reicht bei idealer Positionierung nicht über das Führungslicht hinaus. Bei direkter Montage an der Wand wird empfohlen, mindestens einen Abstand zu verwenden.



REFLEXOL ZIIIP 120

Einbau von Rutschen

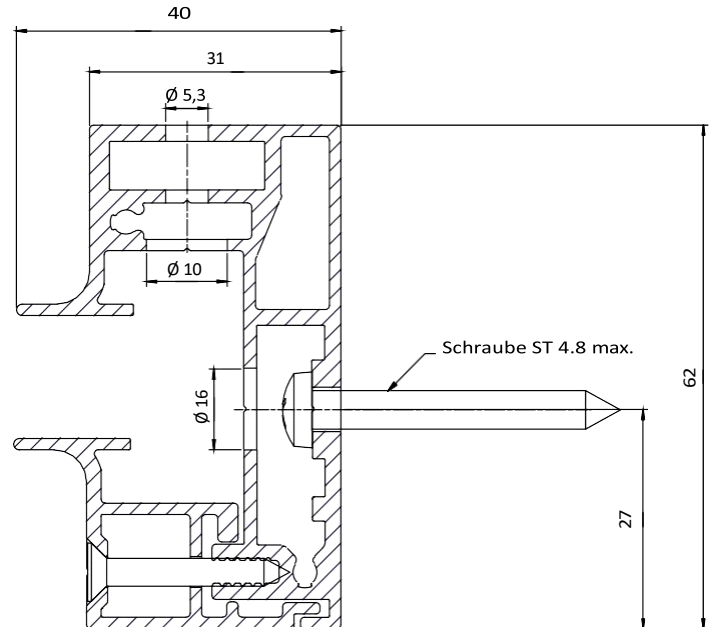
1. direkte Befestigung an der Wand, Vorderseite



REFLEXOL ZIIIP 120

Einbau von Rutschen

- Direkte Befestigung an der Wand, seitlich

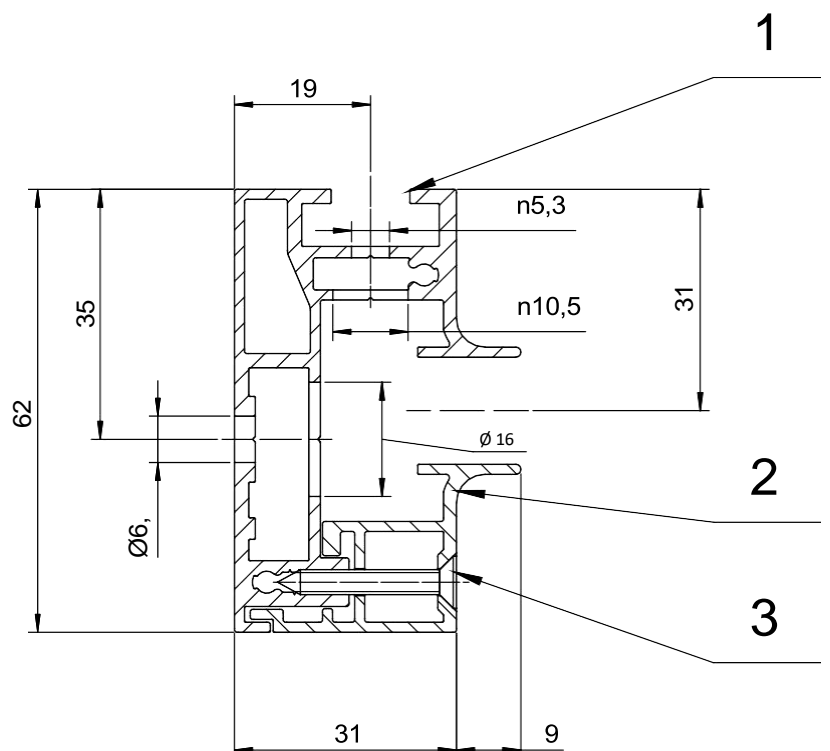


REFLEXOL ZIIIP 120

Lenker

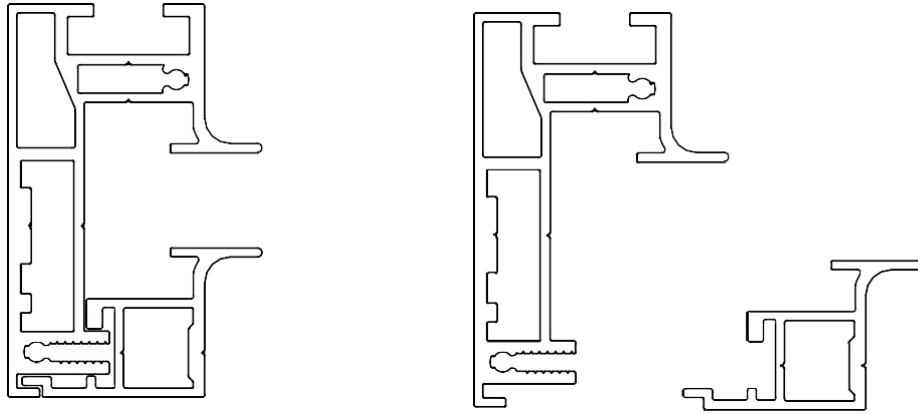
1. Festes Führungsprofil.
2. Prüfprofil für die Führungsschiene
3. Befestigungsschraube ST3.5x19-A2

Material: Stranggepresstes Aluminium, lackiert in der gewünschten Farbe. (Die angegebenen Lochdurchmesser sind die maximal zulässigen).



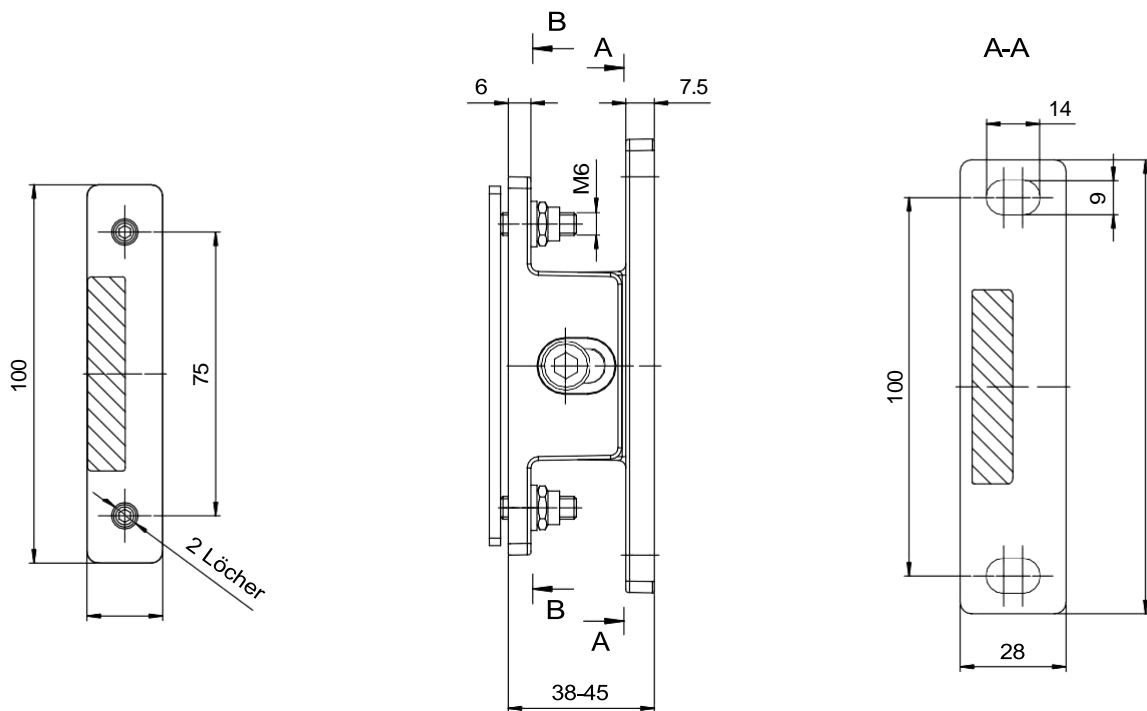
REFLEXOL ZIIIP 120

Lenker



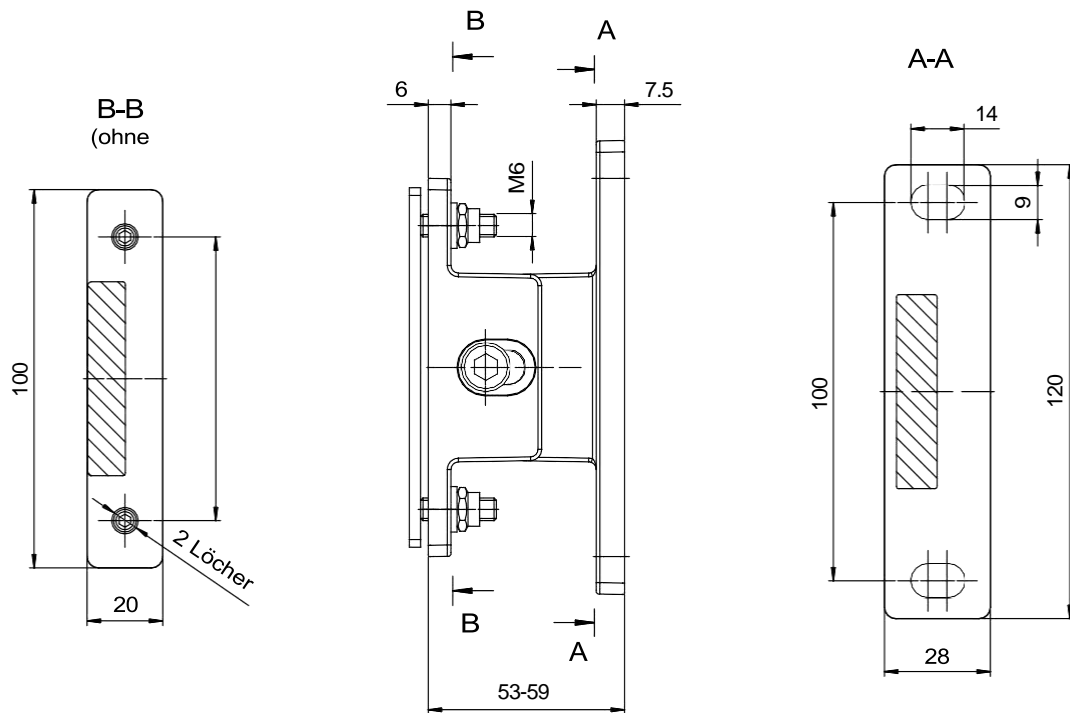
REFLEXOL ZIIIP 120

Selbsttragender verstellbarer Griff TYP 38-



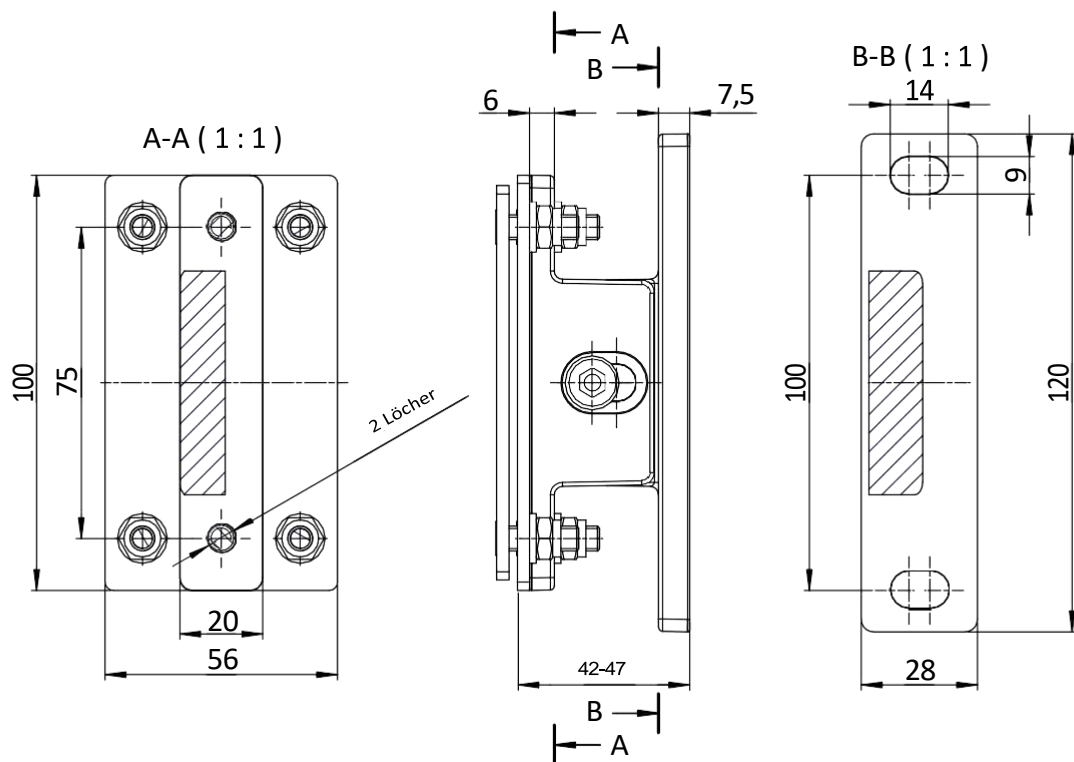
REFLEXOL ZIIIP 120

Selbsttragender verstellbarer Griff TYP 53-



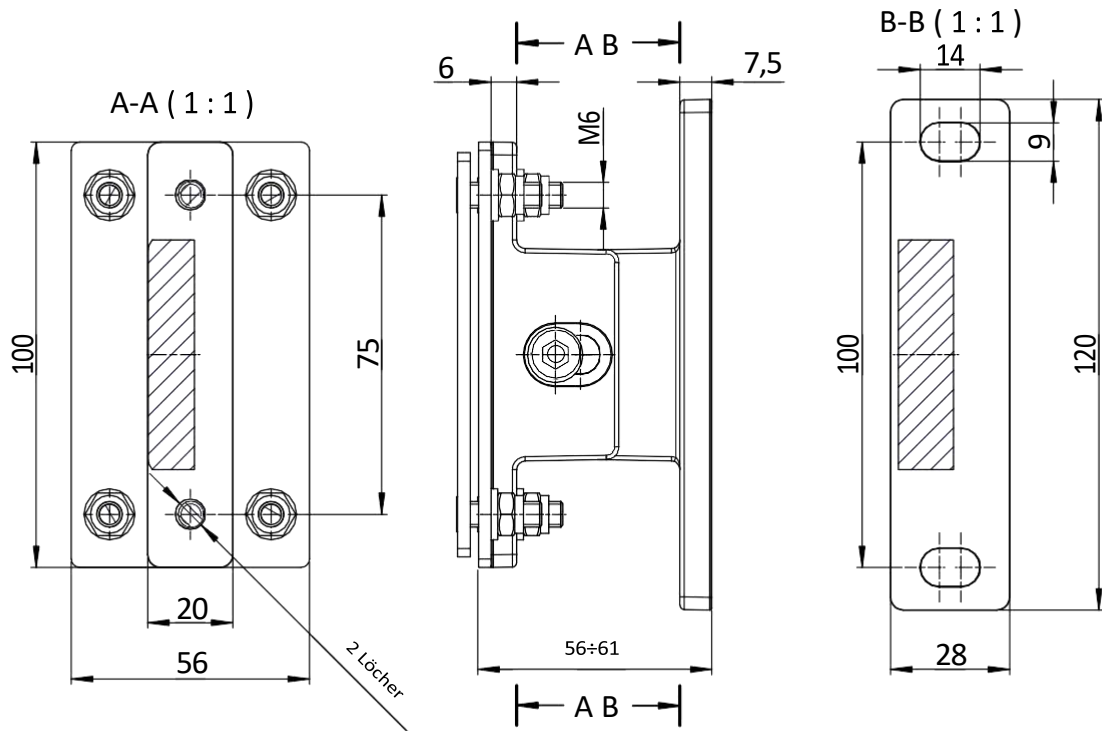
REFLEXOL ZIIIP 120

Selbsttragender, verstellbarer Modulhalter TYP 42-47



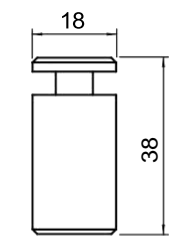
REFLEXOL ZIIIP 120

Selbsttragender, verstellbarer Modulhalter TYP 56-61

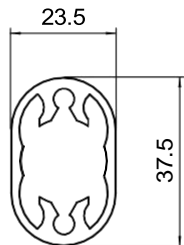


REFLEXOL ZIIIP 120

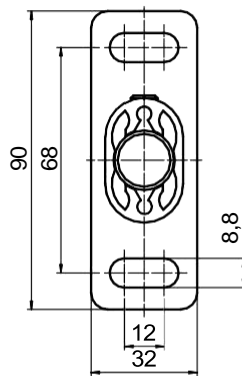
Führungsriff Verandatyp



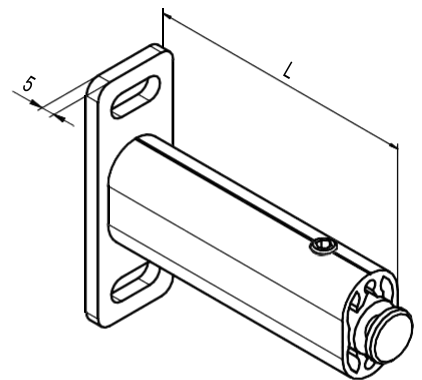
SWORN



EXTRUDER



STOPP

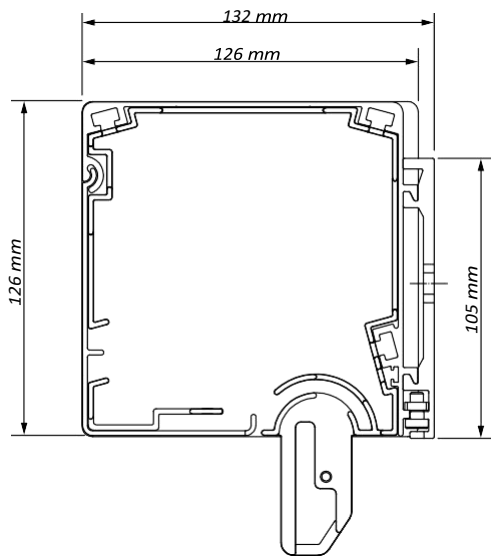


HÄNDE

Die Länge "L" wird individuell nach den Einbaubedingungen oder nach den Vorgaben des Kunden gewählt.

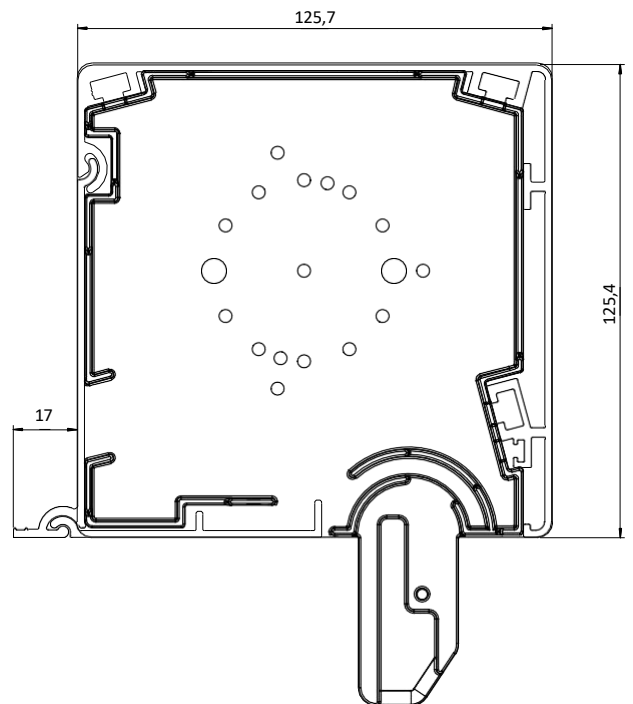
REFLEXOL ZIIIP 120

Querschnitt der Kassette mit seitlicher Abdeckung Selbsttragendes System (Kassettenbefestigung auf Montageclip optional)



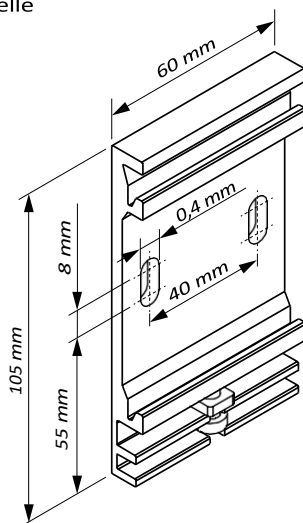
REFLEXOL ZIIIP 120 DZ

Querschnitt der Kassette mit seitlicher Abdeckung Selbsttragendes System



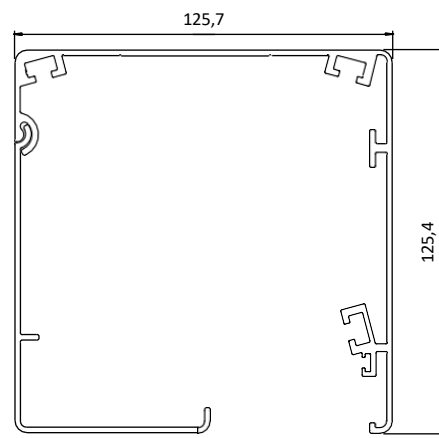
REFLEXOL ZIIIP 120

Befestigungsschelle



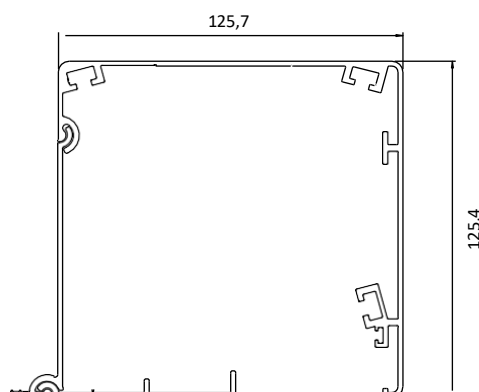
REFLEXOL ZIIIP 120

Glatte Kassette (bei der Variante zu PERGOL/Übergängen gibt es immer eine glatte Kassette)



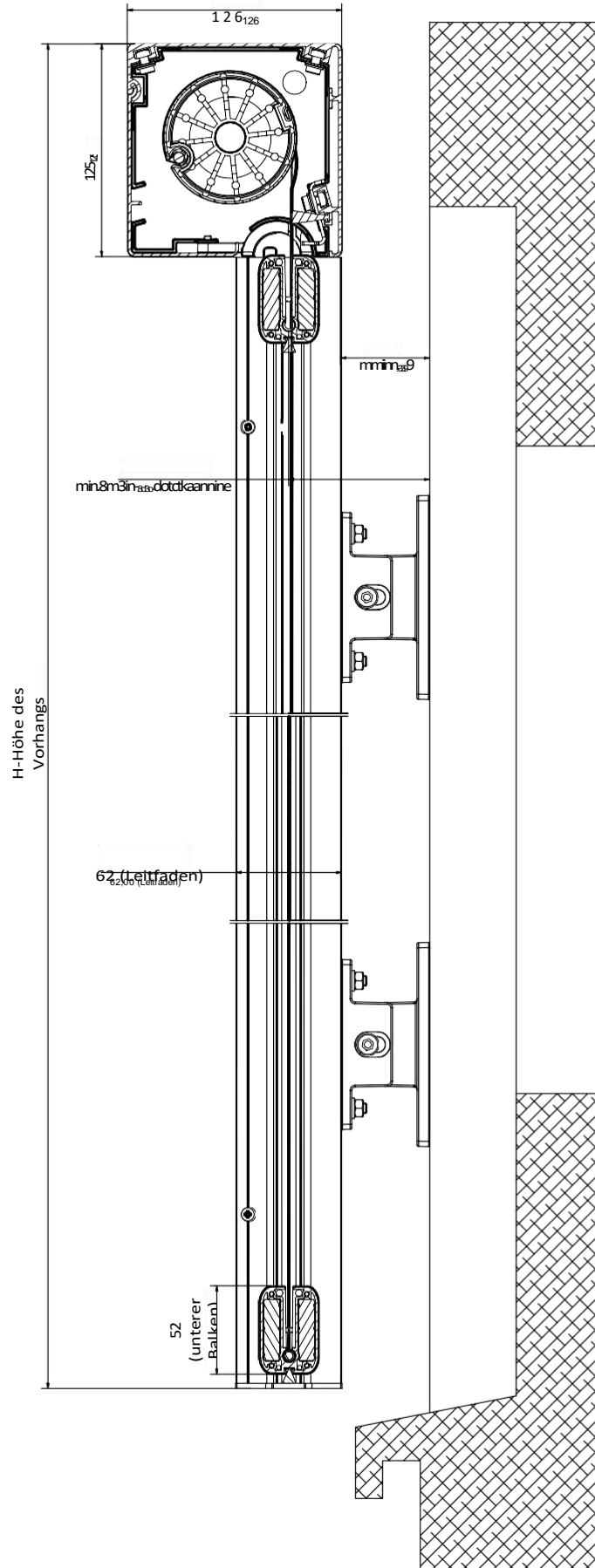
REFLEXOL ZIIIP 120 (DZ)

Glatte Kassette



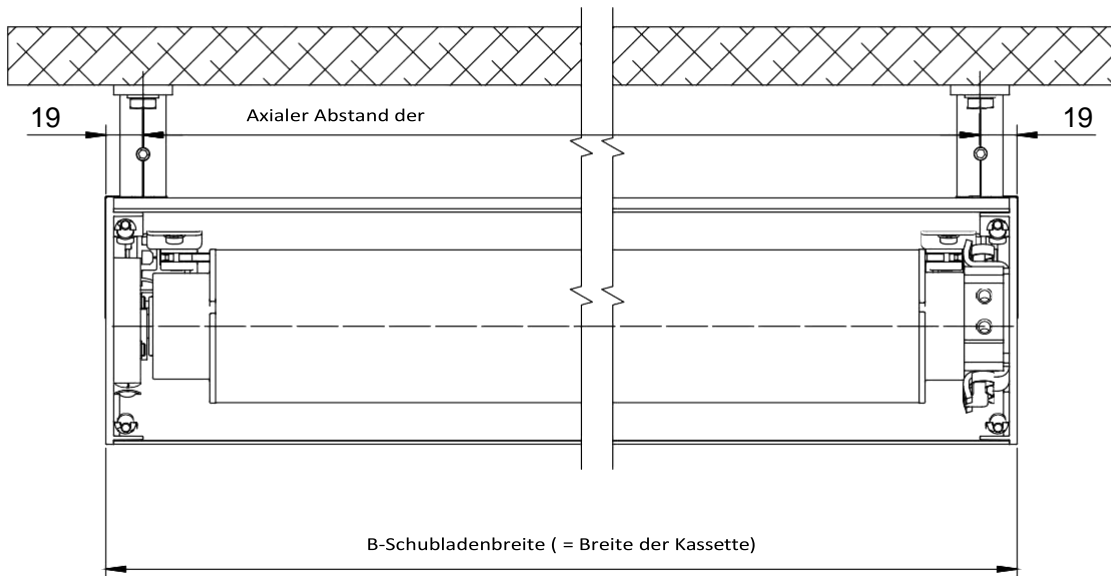
REFLEXOL ZIIIP 120

Vorhang Ziiip 120 in selbsttragender Ausführung. Vertikaler Schnitt, Standardträger

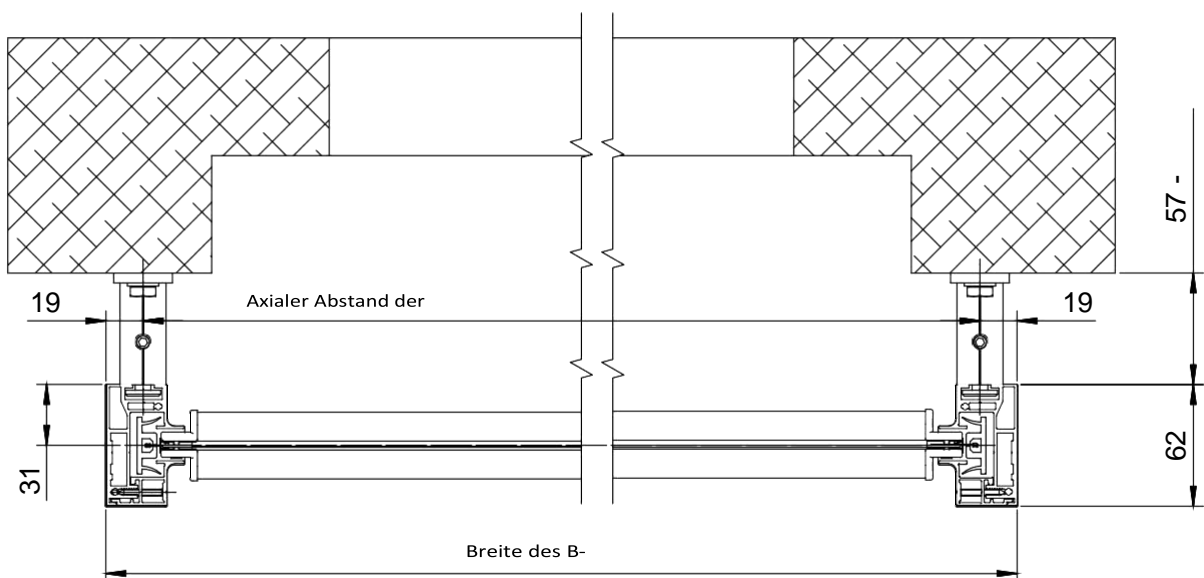


REFLEXOL ZIIIP 120

Vorhang ZIIIP 120 in freitragender Ausführung auf dem
Vorgewende von Verand Ansicht von oben

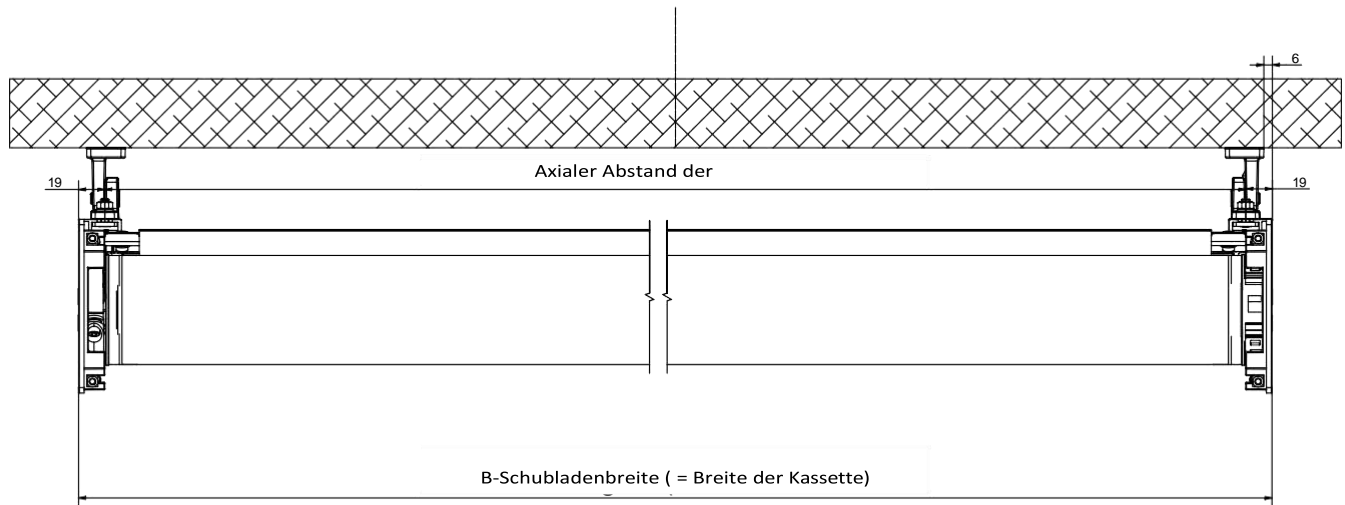
**REFLEXOL ZIIIP 120**

Vorhang ZIIIP 120 selbsttragende Version des Verand's
uwchytach Ansicht von unten



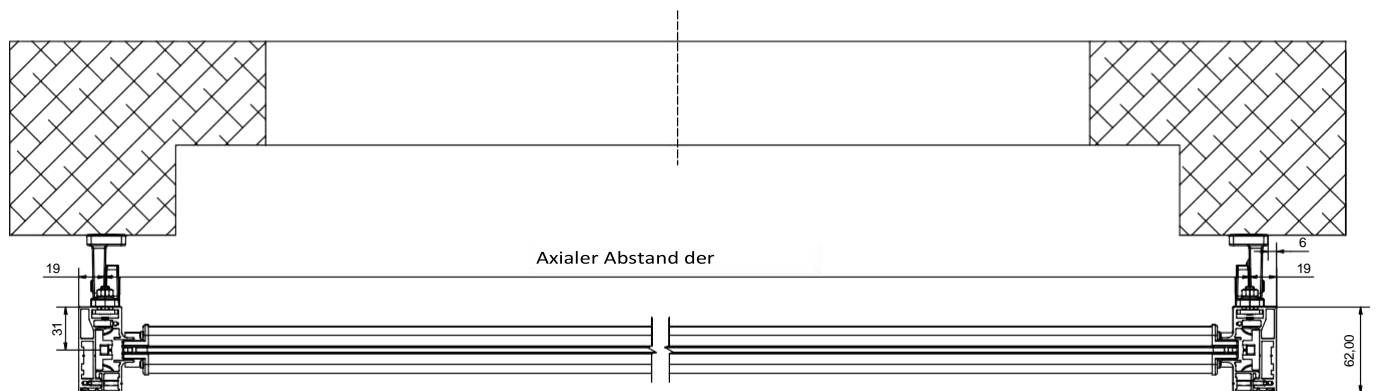
REFLEXOL ZIIIP 120

Vorhang ZIIIP 120 selbsttragende Ausführung auf Lamellenscharnieren Ansicht von oben



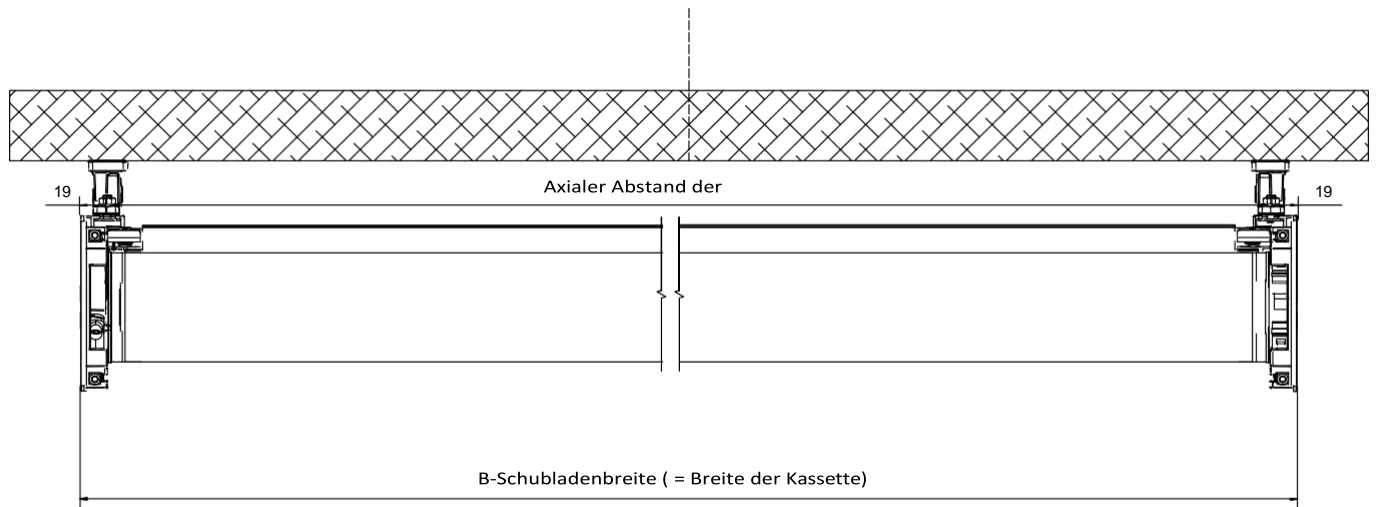
REFLEXOL ZIIIP 120

Vorhang ZIIIP 120 selbsttragende Version für Jalousien - Ansicht von unten

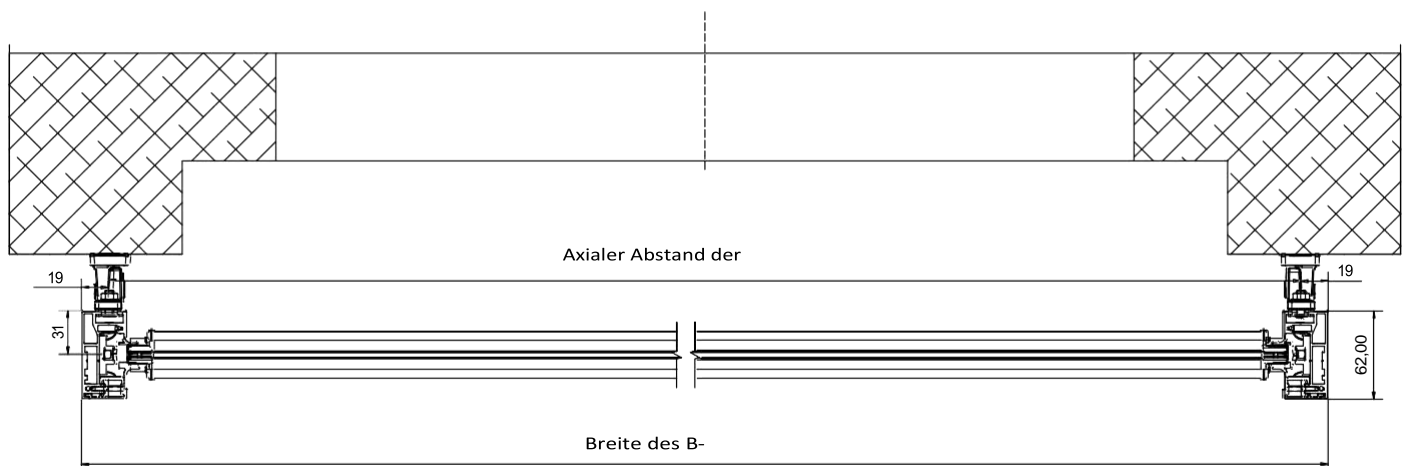


REFLEXOL ZIIIP 120

Vorhang ZIIIP 120 freitragende Ausführung auf Reflexionsstreben,
Ansicht von oben

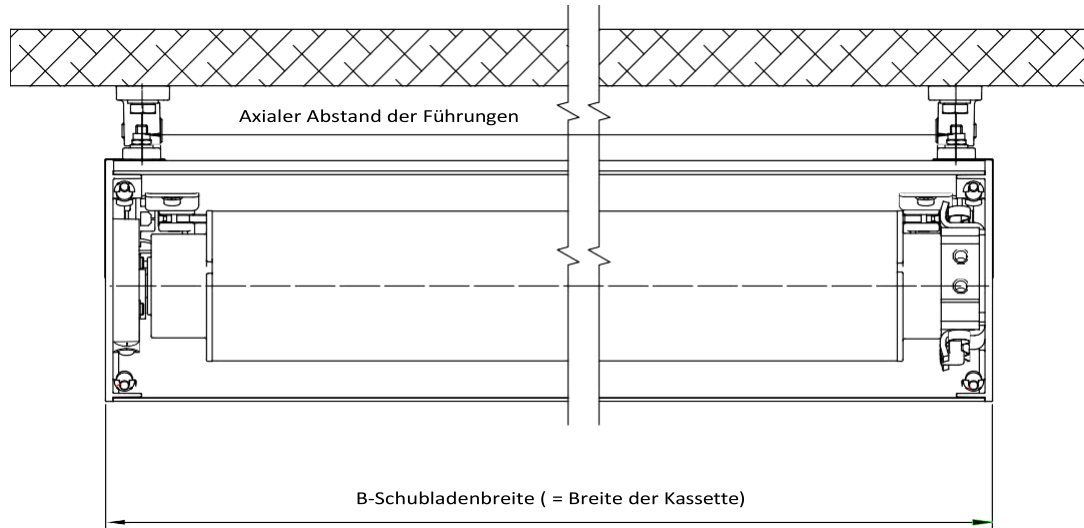
**REFLEXOL ZIIIP 120**

Vorhang ZIIIP 120 selbsttragende Version für Reflexpaneele
Ansicht von unten



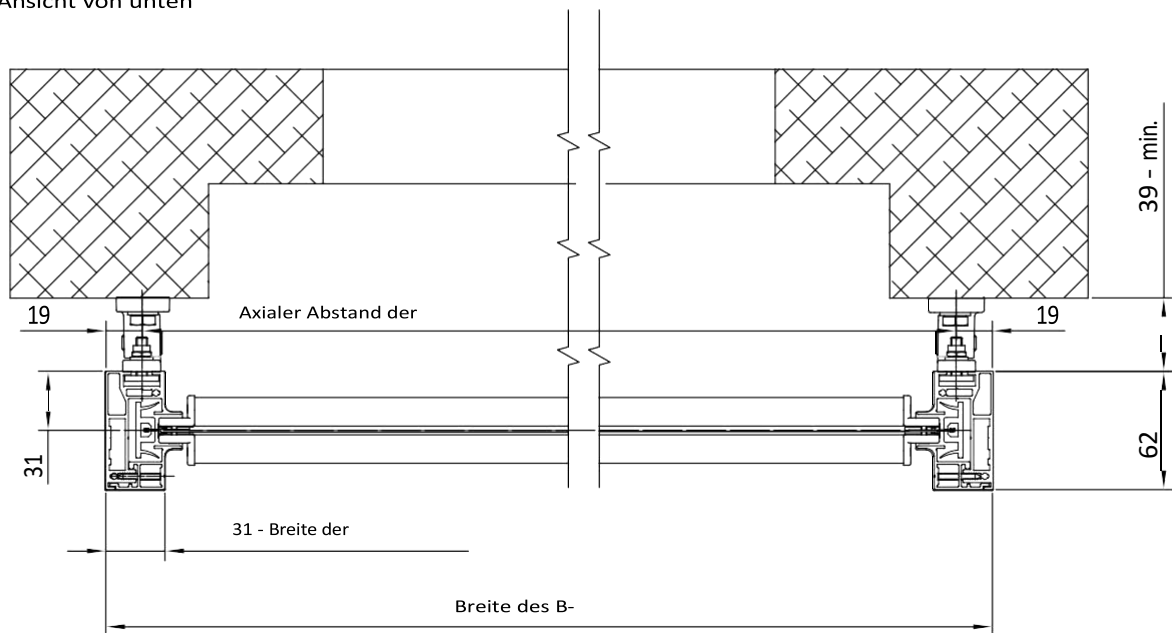
REFLEXOL ZIIIP 120

Vorhang ZiiiP 120 selbsttragende Version auf verstellbaren Trägern
Ansicht von oben



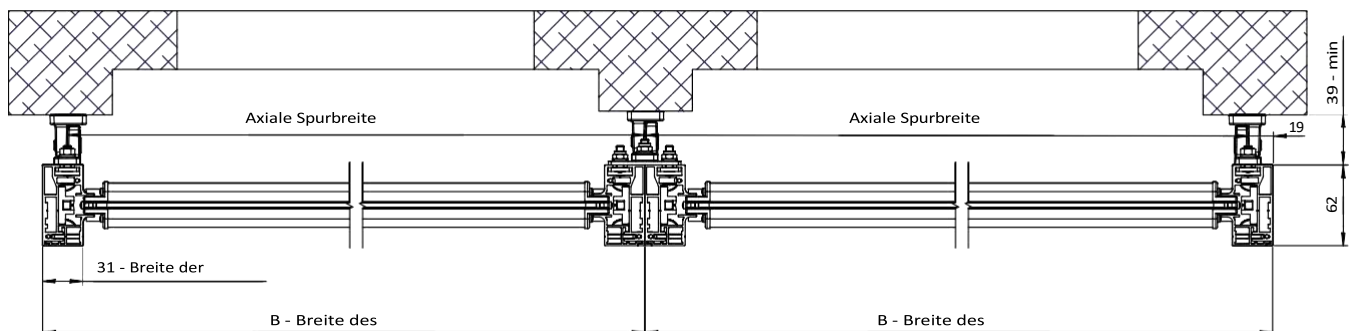
REFLEXOL ZIIIP 120

Vorhang ZiiiP 120 selbsttragende Version auf verstellbaren
Halteungen Ansicht von unten



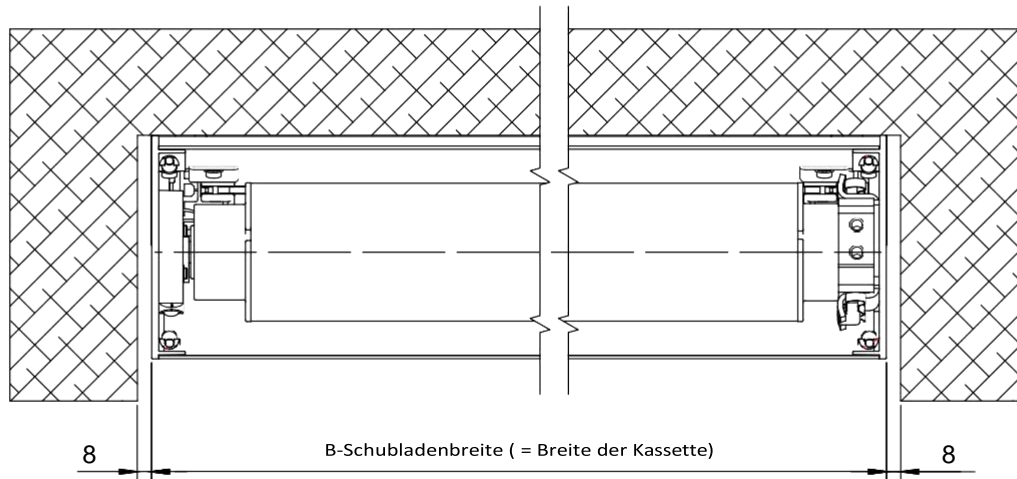
REFLEXOL ZIIIP 120

Vorhang ZIIIP 120 selbsttragende modulare Version auf verstellbaren modularen



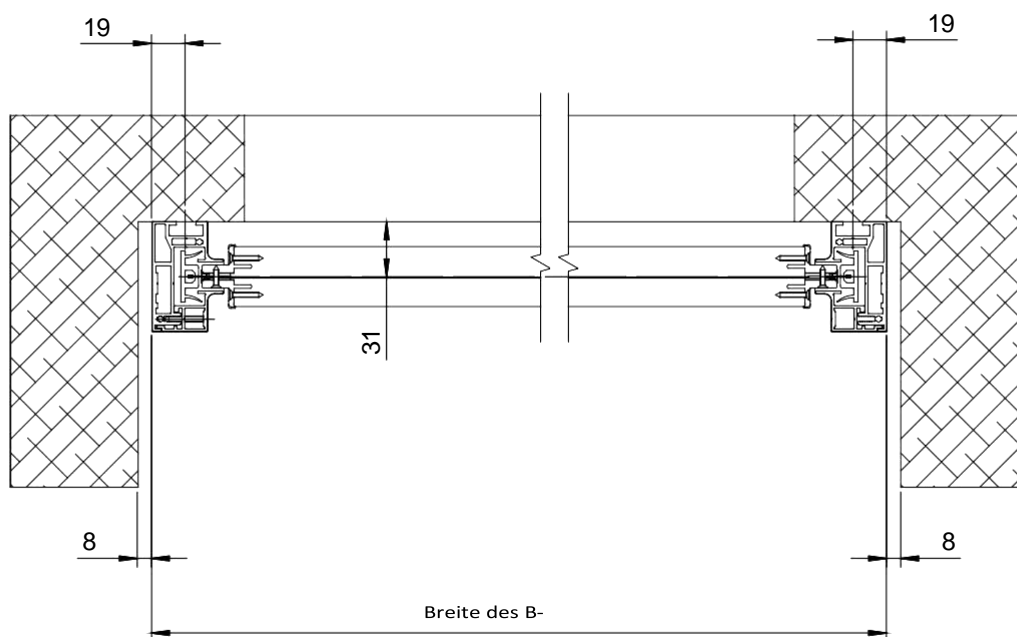
REFLEXOL ZIIIP 120

ZIIIP 120 Vorhangfassadenversion Stumpfmontage
Vorderansicht



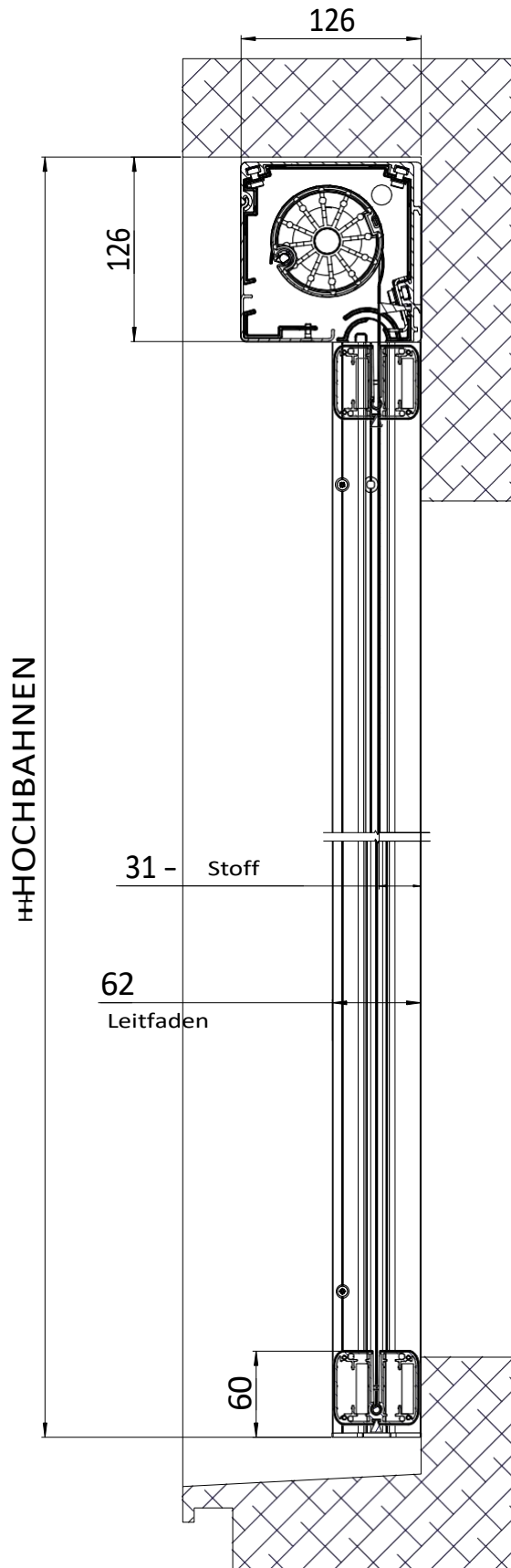
REFLEXOL ZIIIP 120

ZIIIP 120 Vorhangfassadenversion Stumpfmontage
Horizontalschnitt durch Unterbalken



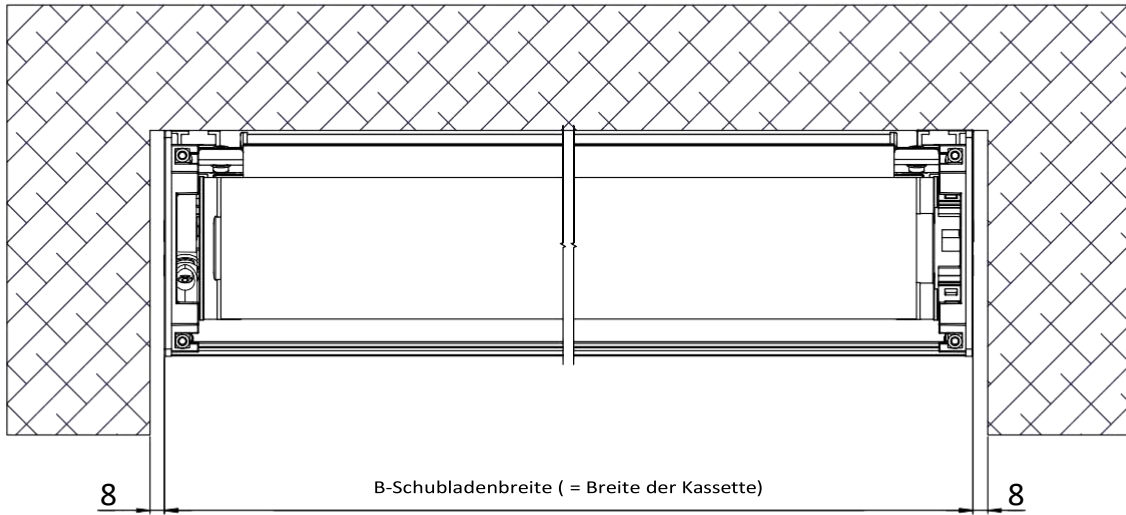
REFLEXOL ZIIIP 120

Vorhang ZiiiP 120 Wandausführung, stumpf einschlagend Vertikales
 Profil, verbreiterter Träger

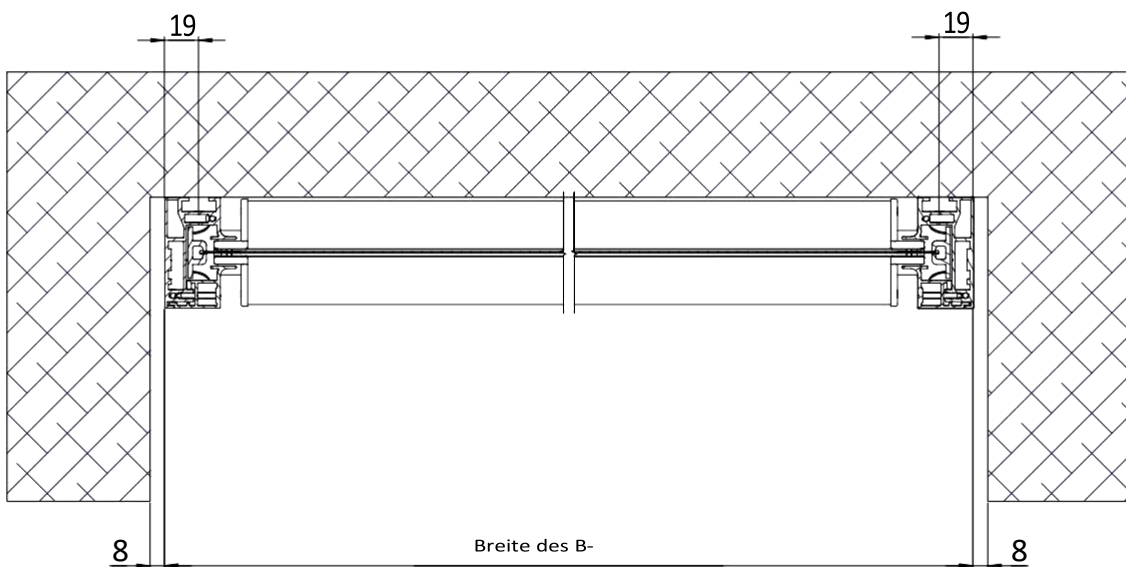


REFLEXOL ZIIIP 120

ZIIIP 120 Vorhangfassade Version Stumpfmontage Ansicht
von oben

**REFLEXOL ZIIIP 120**

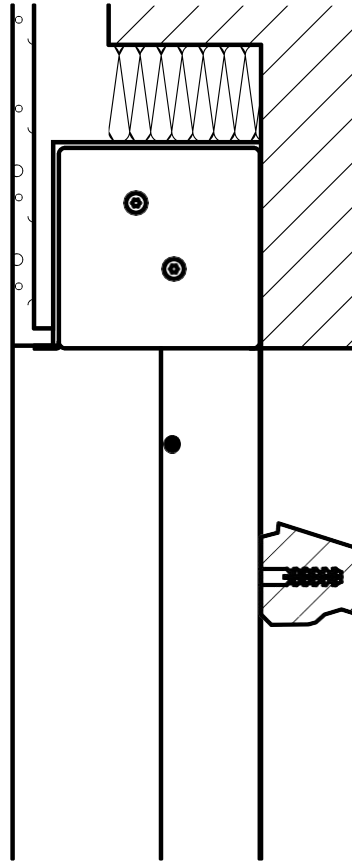
Vorhang ZIIIP 120 Wandversion Stumpfmontage Ansicht
von unten



REFLEXOL ZIIP 120

Eingebaute Montage

ACHTUNG: Beim Einbau der DZ wird empfohlen, ein nicht selbsttragendes System zu verwenden. Andernfalls besteht die Möglichkeit, dass nach der Montage der Kassette die Montage der Führungen nicht mehr möglich ist.



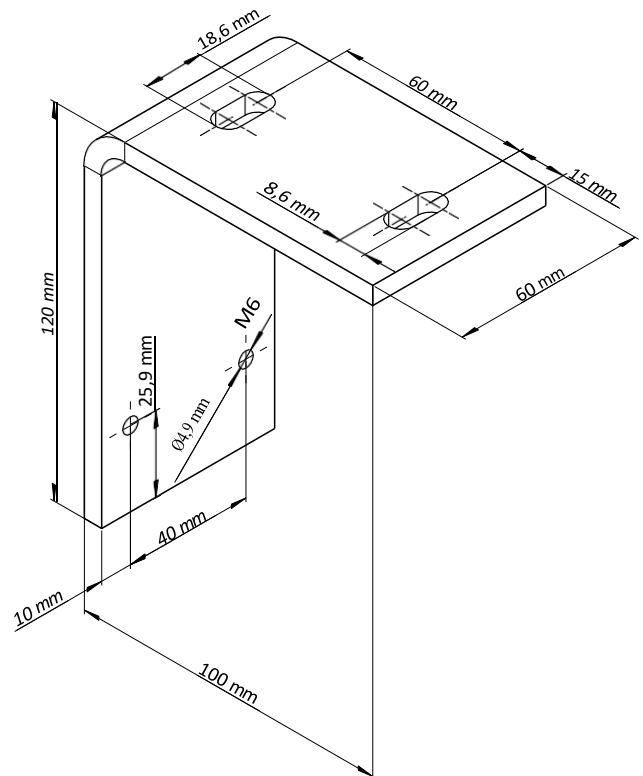
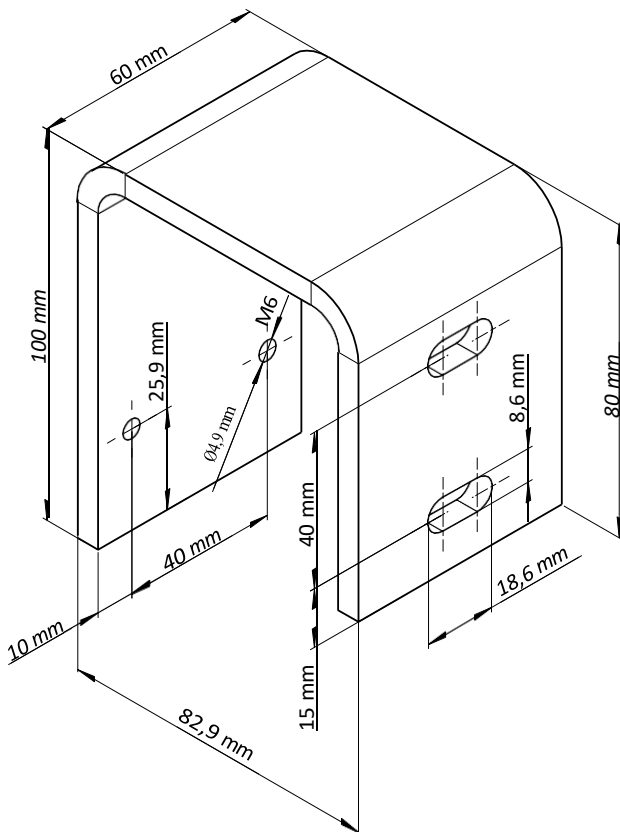
REFLEXOL ZIIP 120

Wand- und Deckenhalterungen (nur bis zu einer Breite von 4 m)

Wandhalterung

in Baufarbe

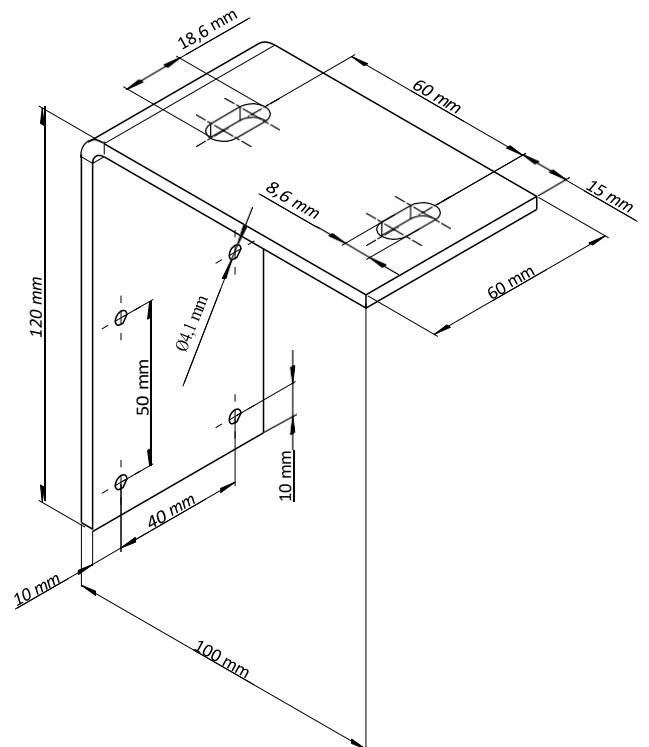
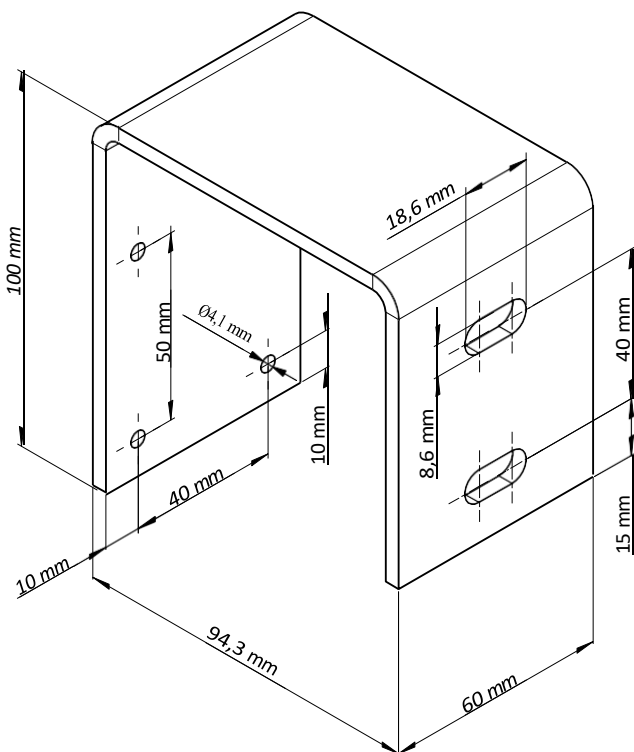
Deckenhalterung



Verzinkter Stahl

Wandhalterung (Unterputz)

Deckenhalterung (Unterputz)



ZIIP 95

ZIIP 95

Vertikaler Sonnenschutz, Kasten aus stranggepresstem Aluminium

ANWENDUNG

- | | |
|-------------------|----|
| • Externe Montage | JA |
| • Interne Montage | NO |

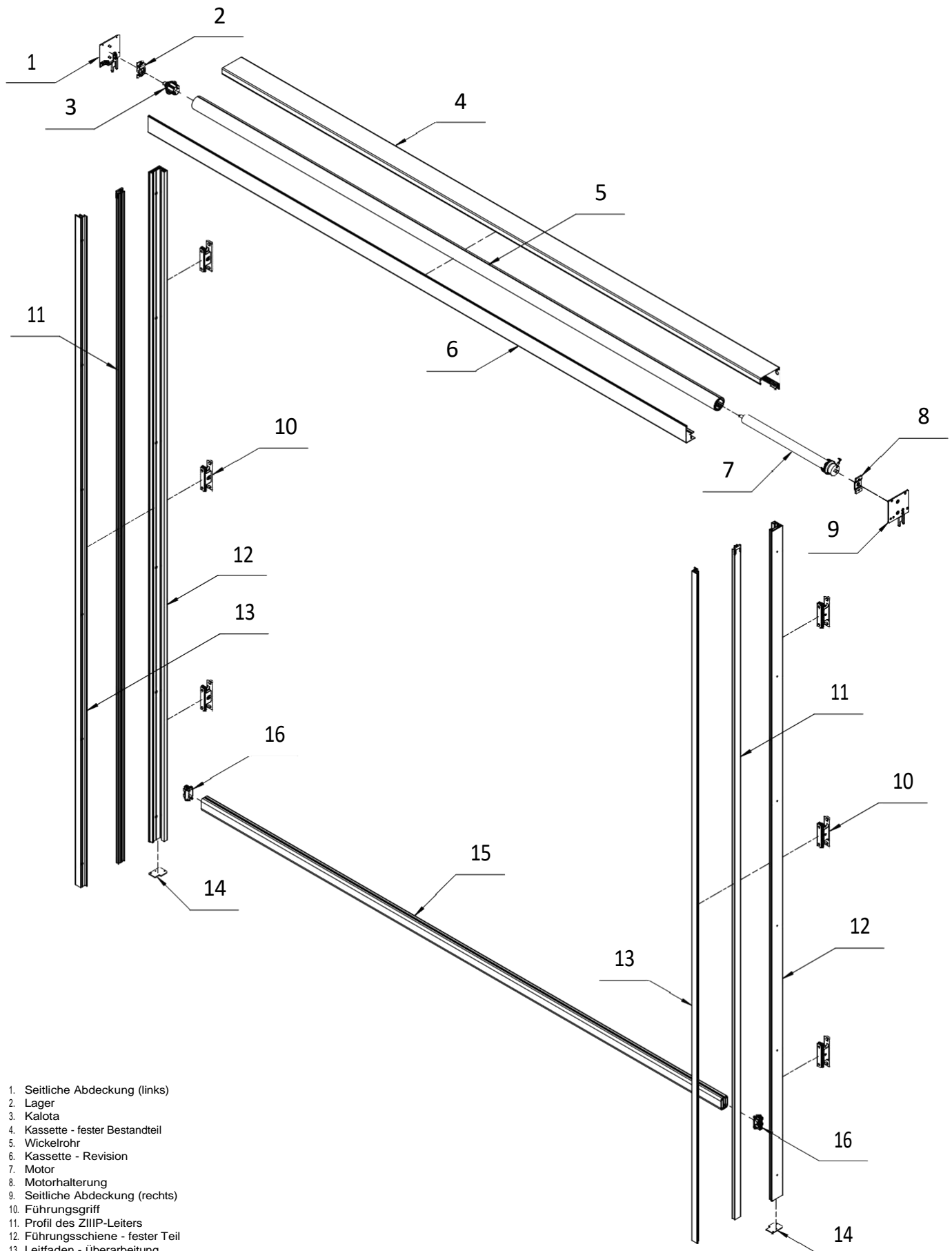
PRODUKTMERKMALE

- Kassette für Außenmontage
- Stoff mit Reißverschluss, um eine Lücke zwischen Stoff und Führung zu vermeiden
- Zweiteilige Führung mit Gewebespannungsprofil
- Selbsttragendes System
- Große Auswahl an Stoffen

TECHNISCHE DATEN

- | | |
|------------------------|-------|
| • Farben | RAL |
| • Elektrischer Antrieb | JA |
| • Manueller Antrieb | NO |
| • Maximale Breite | 2.7 m |
| • Maximale Höhe | 3.0 m |

ZIIP 95
Eine geteilte Sichtweise



1. Seitliche Abdeckung (links)
2. Lager
3. Kalota
4. Kassette - fester Bestandteil
5. Wickelrohr
6. Kassette - Revision
7. Motor
8. Motorhalterung
9. Seitliche Abdeckung (rechts)
10. Führungsriff
11. Profil des ZIIP-Leiters
12. Führungsschiene - fester Teil
13. Leitfaden - Überarbeitung
14. Führungsschielenkappe
15. Unterer Balken
16. Untere Balkenkappe

ZIIP 95



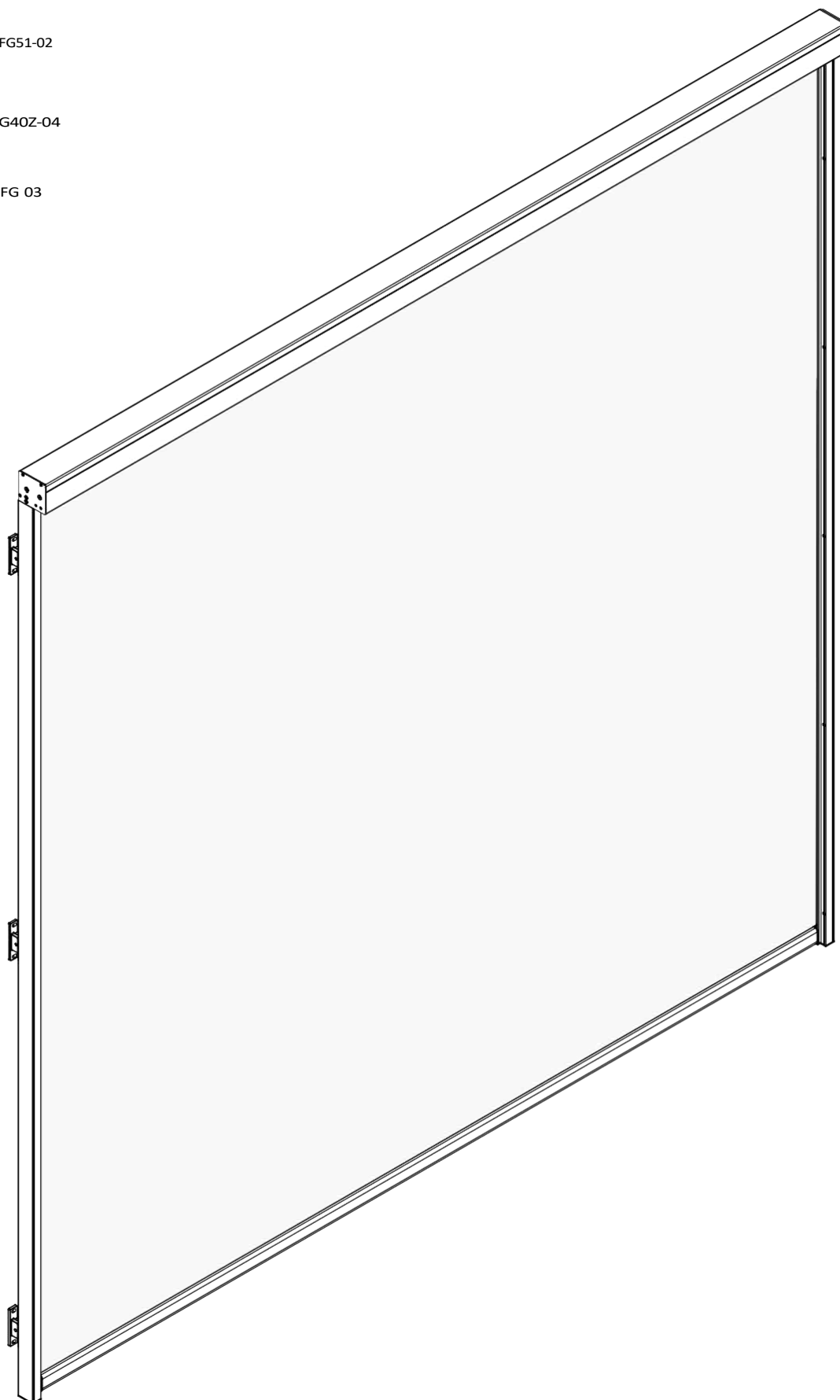
FG51-02



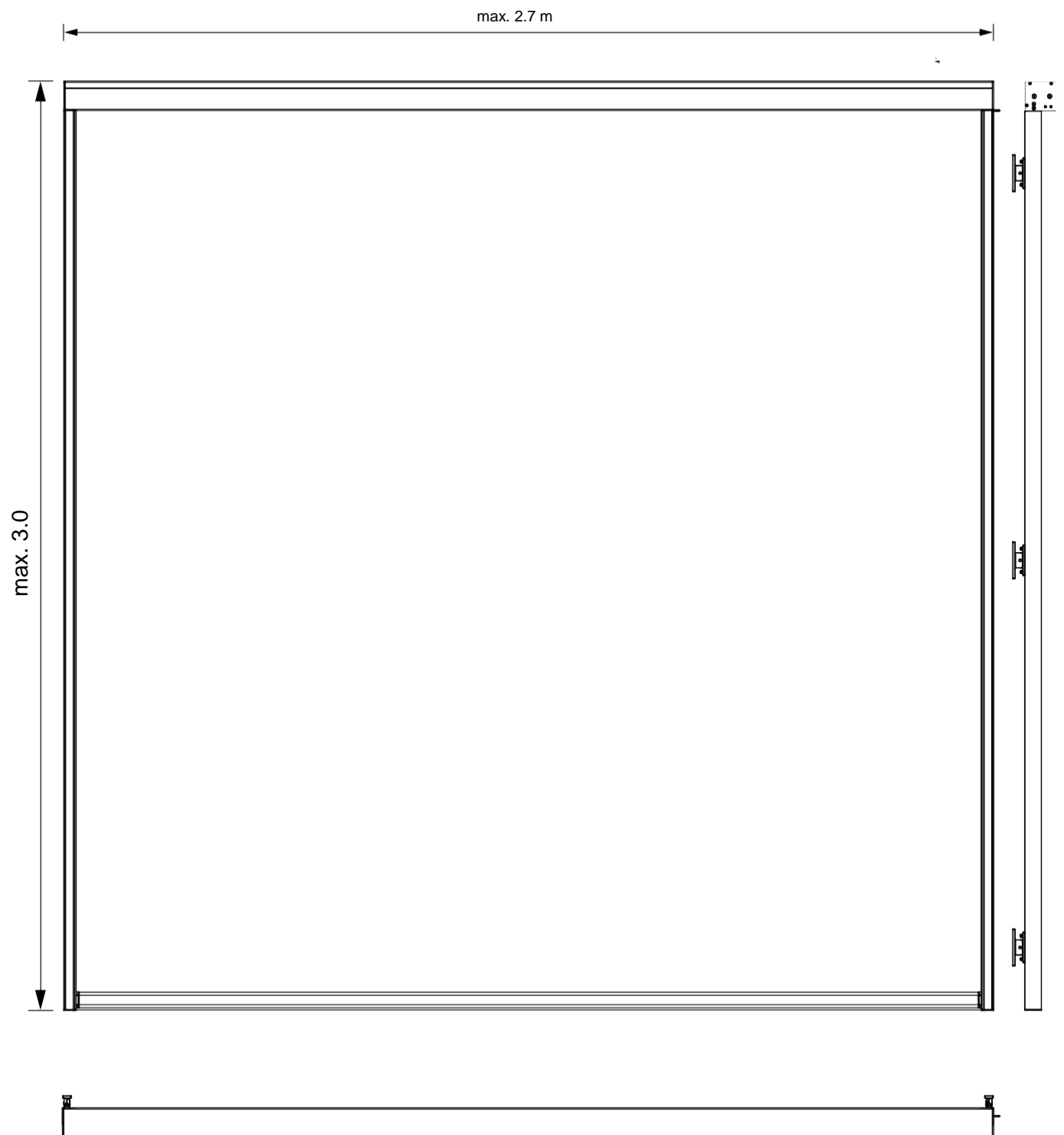
G40Z-04



FG 03



ZIIP 95
Maximale Abmessungen

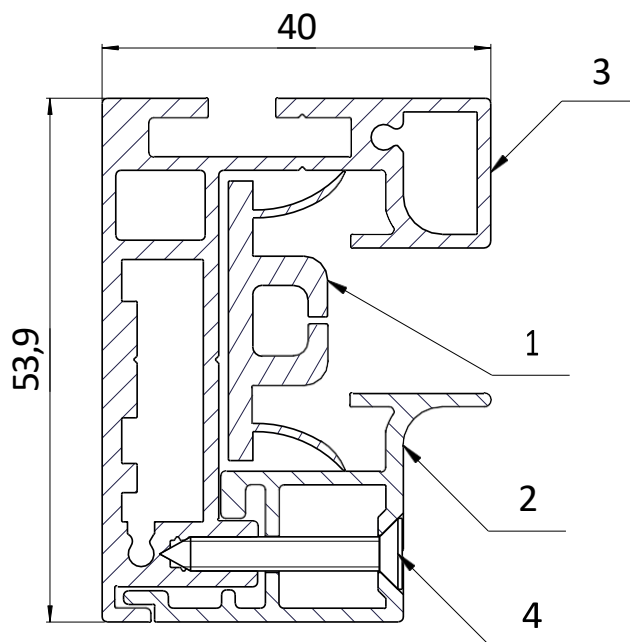


ZIIP 95

Führungsprofil ZIIP 95

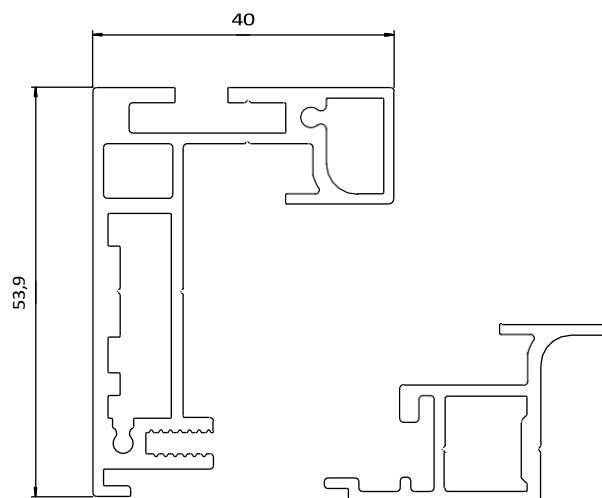
Hauptabmessungen

1. Dämpfungsprofil
2. Leitfaden G40Z-Revision
3. Führungsschiene G40Z-04 (Festteil)
4. Fixierschraube

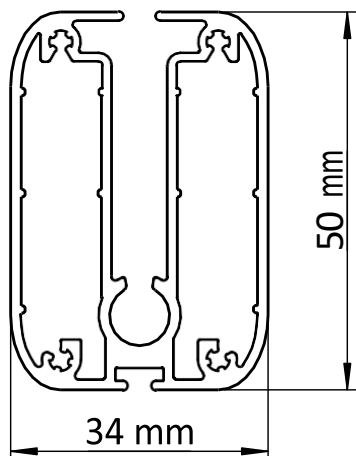


ZIIP 95

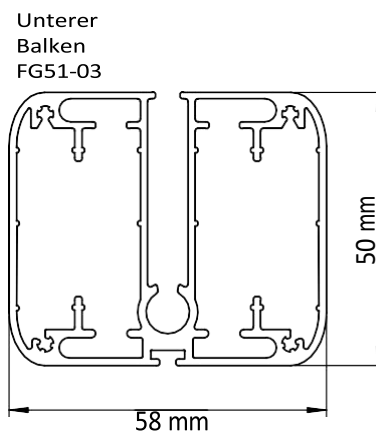
Fester und beweglicher Teil



ZIIP 95
Unterer Balken FG51-02



ZIIP 95
Unterer Balken FG51-03



Abmessung [mm]	1000 mm	1250 mm	1599 mm
1000 mm	Z95 / Z120	Z95 / Z120	Z95 / Z120
1250 mm	Z95 / Z120	Z95 / Z120	Z95 / Z120
1500 mm	Z95 / Z120	Z95 / Z120	Z95 / Z120
1750 mm	Z95 / Z120	Z95 / Z120	Z95 / Z120
2000 mm	Z95 / Z120	Z95 / Z120	Z95 / Z120
2250 mm	Z95 / Z120	Z95 / Z120	Z95 / Z120
2500 mm	Z95 / Z120	Z95 / Z120	Z95 / Z120
2750 mm	Z95 / Z120	Z95 / Z120	Z95 / Z120
3000 mm	Z95 / Z120	Z95 / Z120	Z95 / Z120
3250 mm	Z120	Z120	Z120
3500 mm	Z120	Z120	Z120
3750 mm	Z120	Z120	Z120
4000 mm	Z120	Z120	Z120

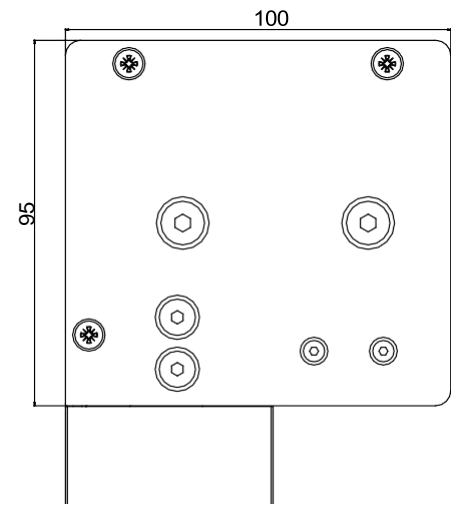
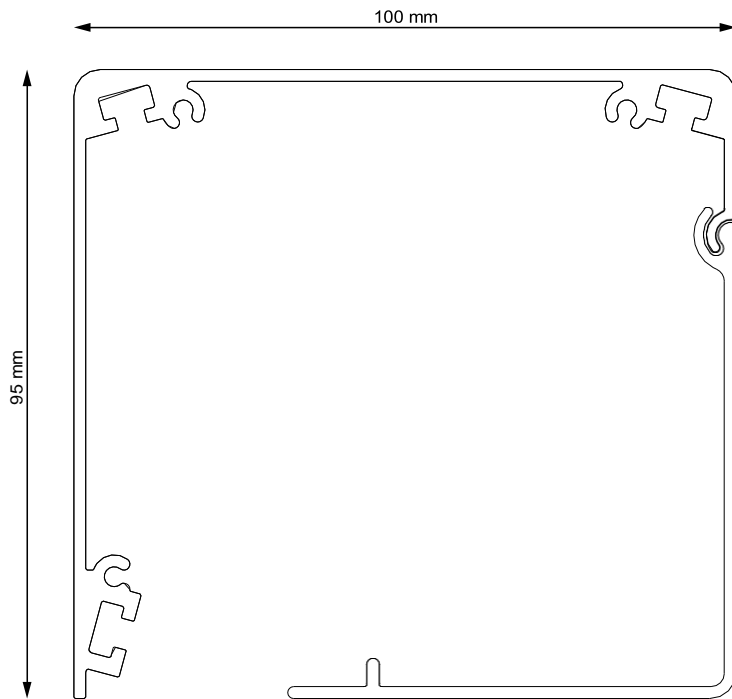
Anwendung:

■ - Bis zu einer Breite von 1599 mm wird die Verwendung einer Version mit verlängertem Balken empfohlen, während es möglich ist, einen Standardbalken zu verwenden, wenn der Kunde dies bei der Bestellung ausdrücklich wünscht (Verkauf nur nach Rücksprache mit der Verkaufsabteilung).

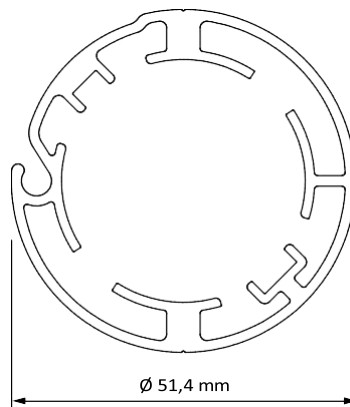
■ Version mit verbreitertem Balken

* Bei anderen Systemen ist es möglich, einen verlängerten Unterbalken gegen einen Aufpreis von 5% auf den Systempreis zu wählen.

ZIIP 95
Kassettenabschnitt

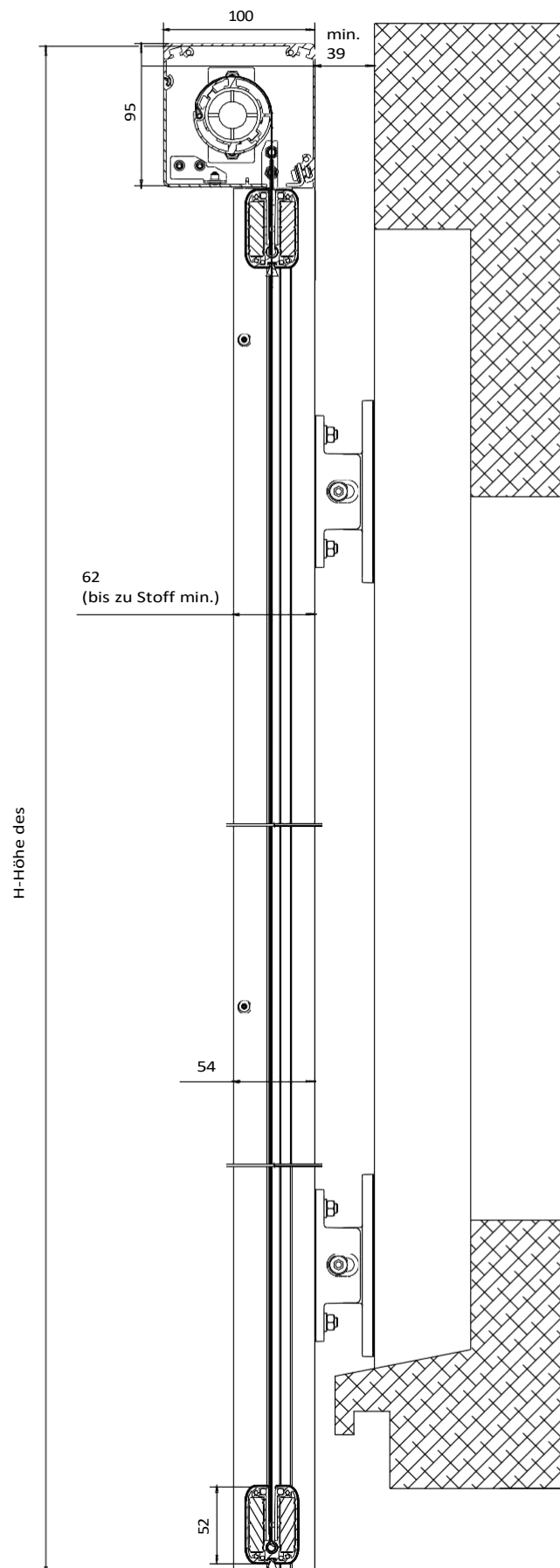


ZIIP 95
Wickelrohr D 51 für Motor



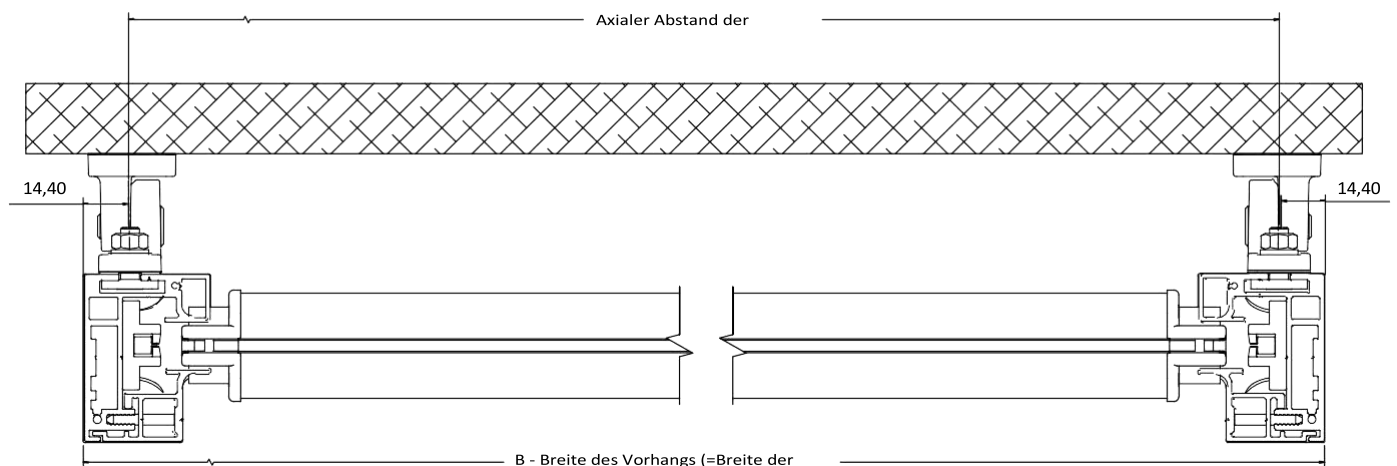
ZIIP 95

Vorhang ZiP 95, selbsttragende Ausführung auf verstellbaren
Konsolen, Standardträger Seitenansicht



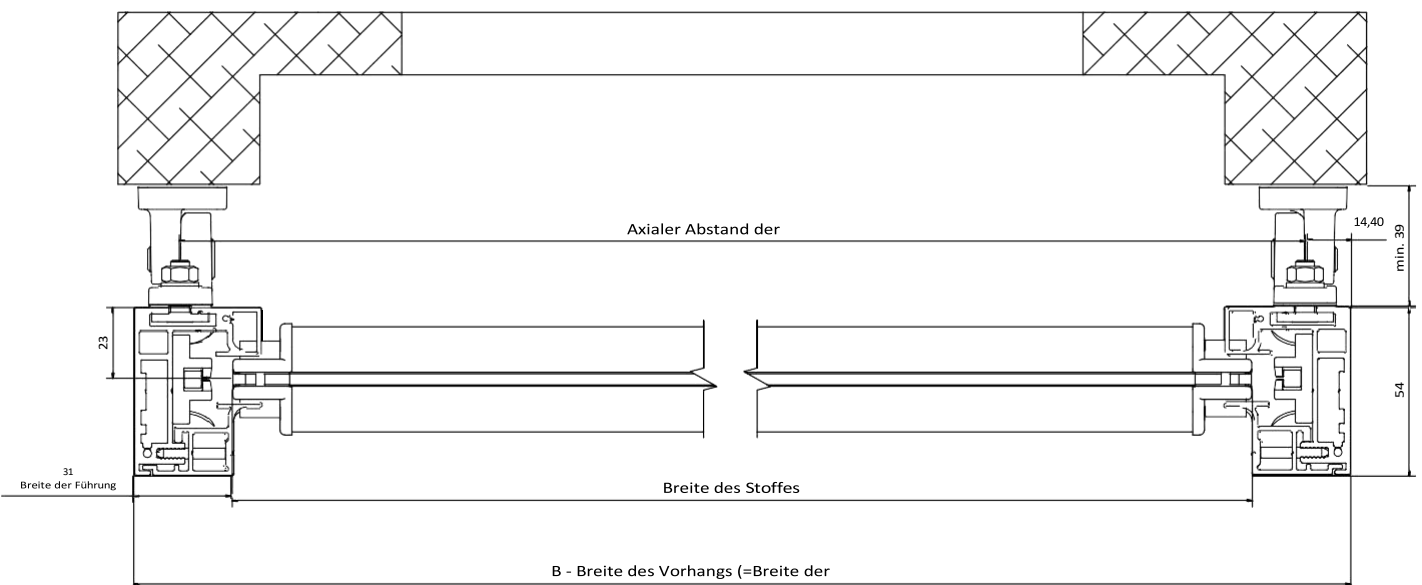
ZIIP 95

Vorhang ZIP 95, selbsttragende Version auf verstellbaren Konsolen. Draufsicht



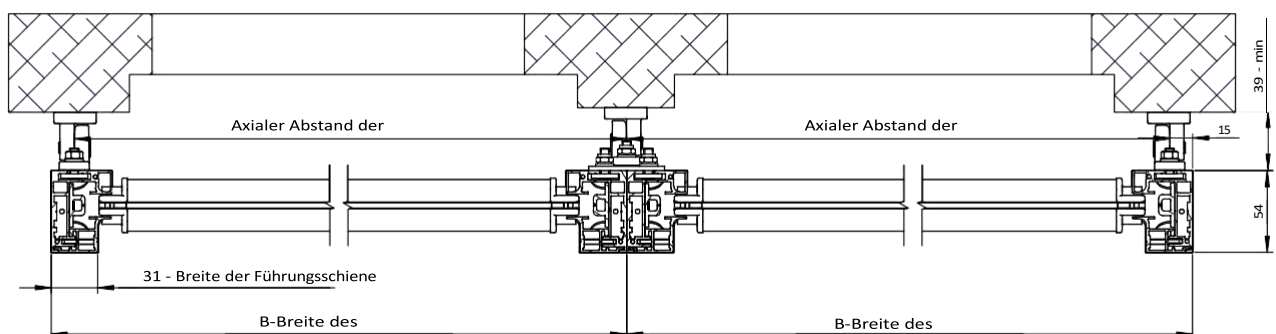
ZIIP 95

Vorhang ZIP 95, selbsttragende Ausführung auf Gelenkstützen. Ansicht von



Refleksol ZIIP95

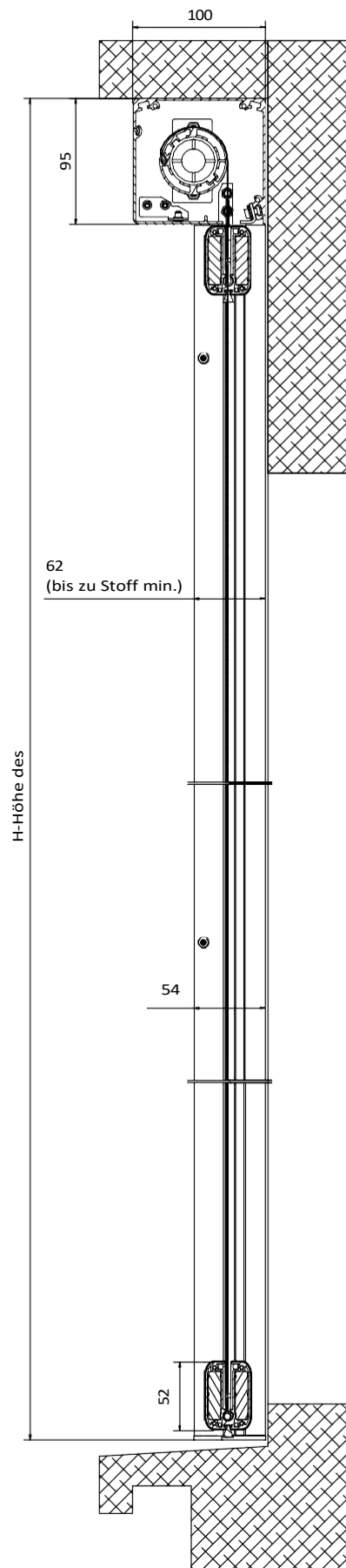
Vorhang ZIIP95 modulare selbsttragende Version auf verstellbaren modularen Trägern



ZIIP 95

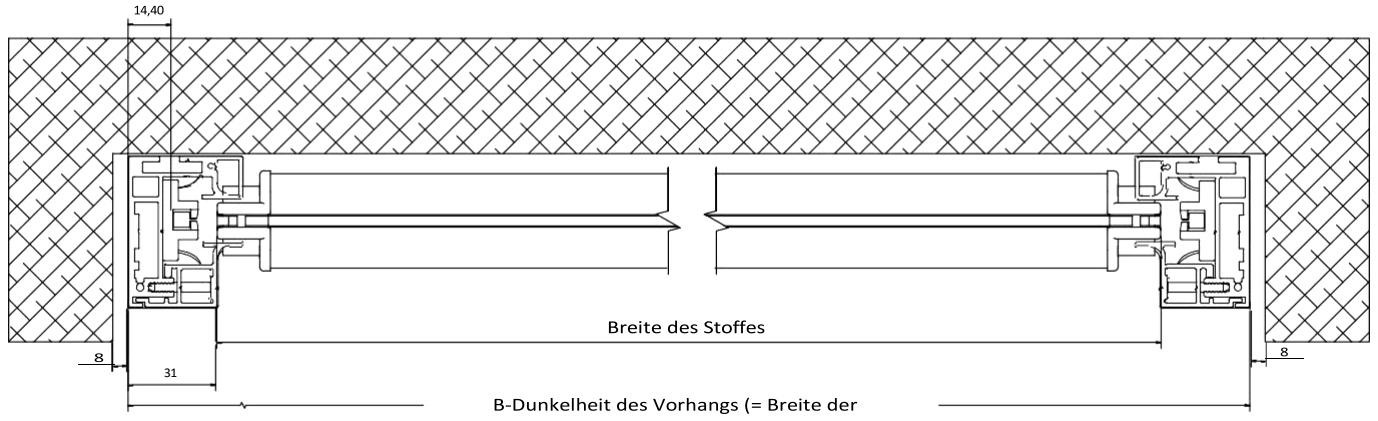
Vorhang ZiP 95, Wandversion.

Ohne Griffe Ansicht von unten, Standardträger



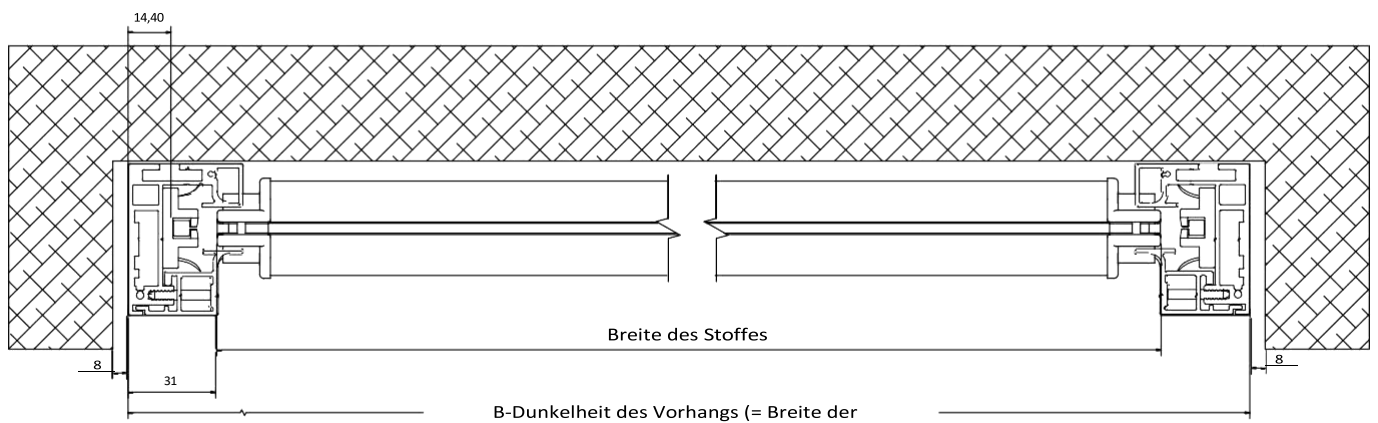
ZIIP 95

Vorhang Zip 95. Wandausführung. Montage ohne Halterung
Schnitt von oben



ZIIP 95

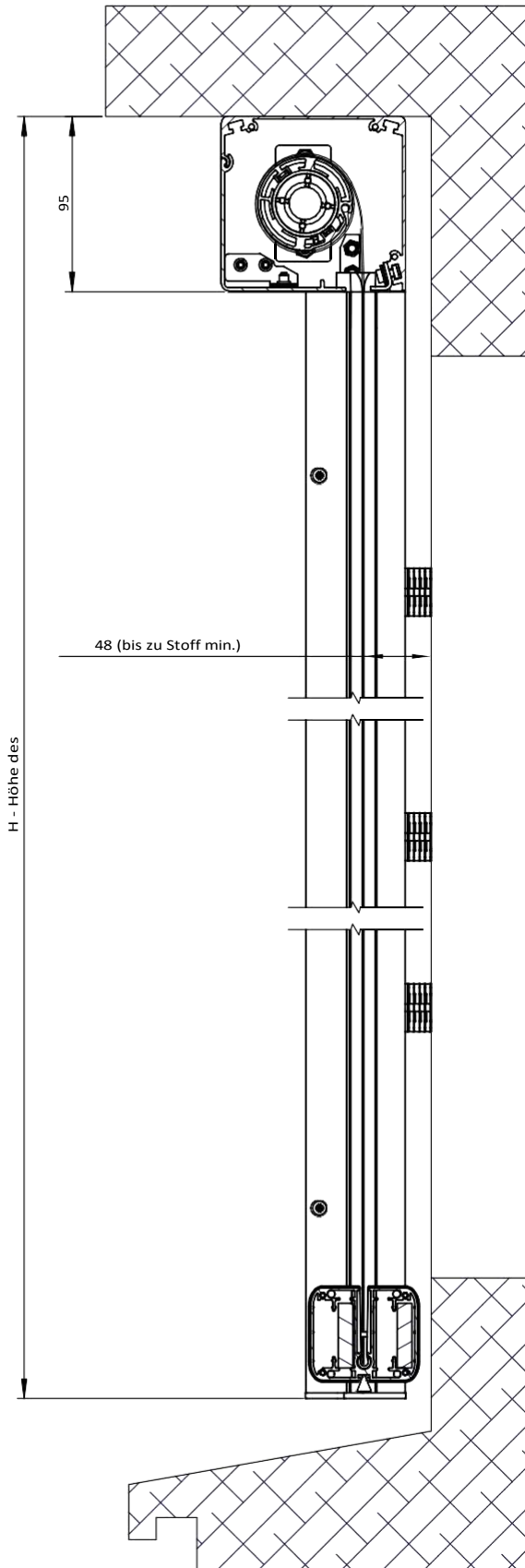
Vorhang Zip 95. Wandausführung. Montage ohne Konsolen
Querschnitt von unten



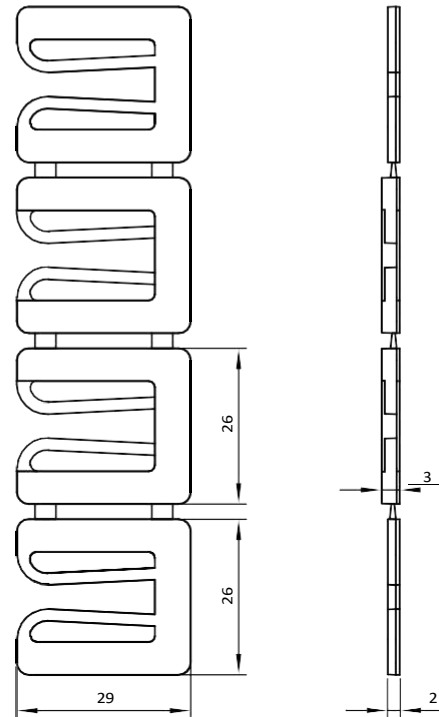
ZIIP 95

Vorhang ZiP 95, Version Wand. Verlängerter Balken

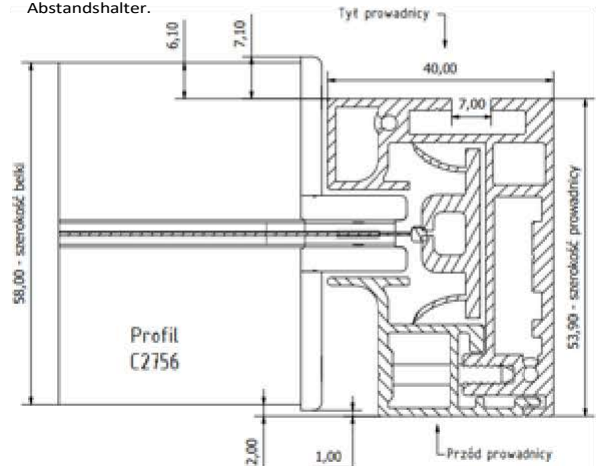
Seitenansicht



Abstandshalter

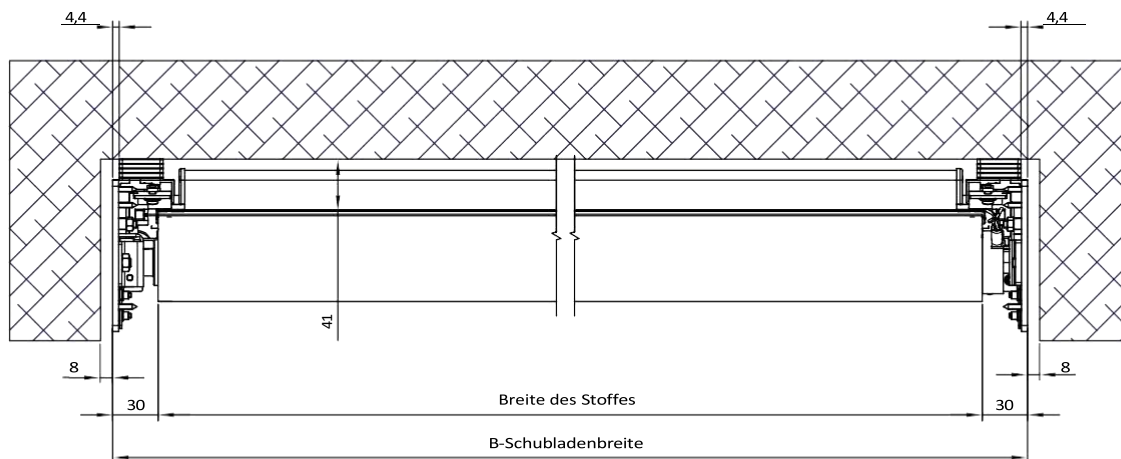


Montage des Systems ZIIP 95 ohne Verwendung von Abstandshaltern Die Position der Führungsschiene zur Wand erfordert zusätzliche Abstandshalter.



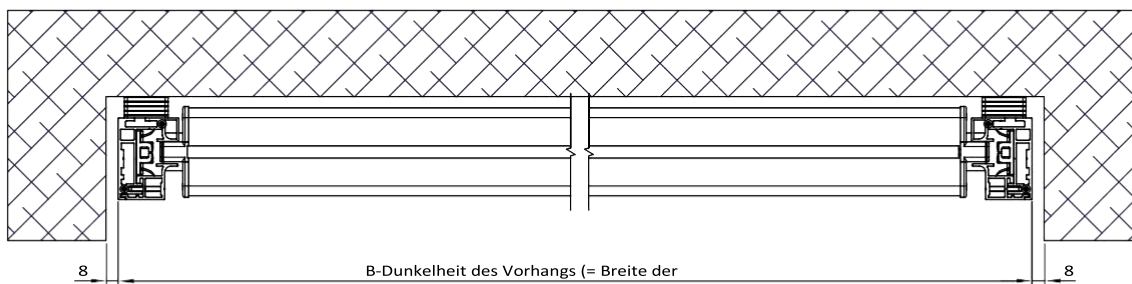
ZIIIP 95

Vorhang ZIP 95, Wandversion. Montage ohne Halterungen. Verlängerter Balken mit



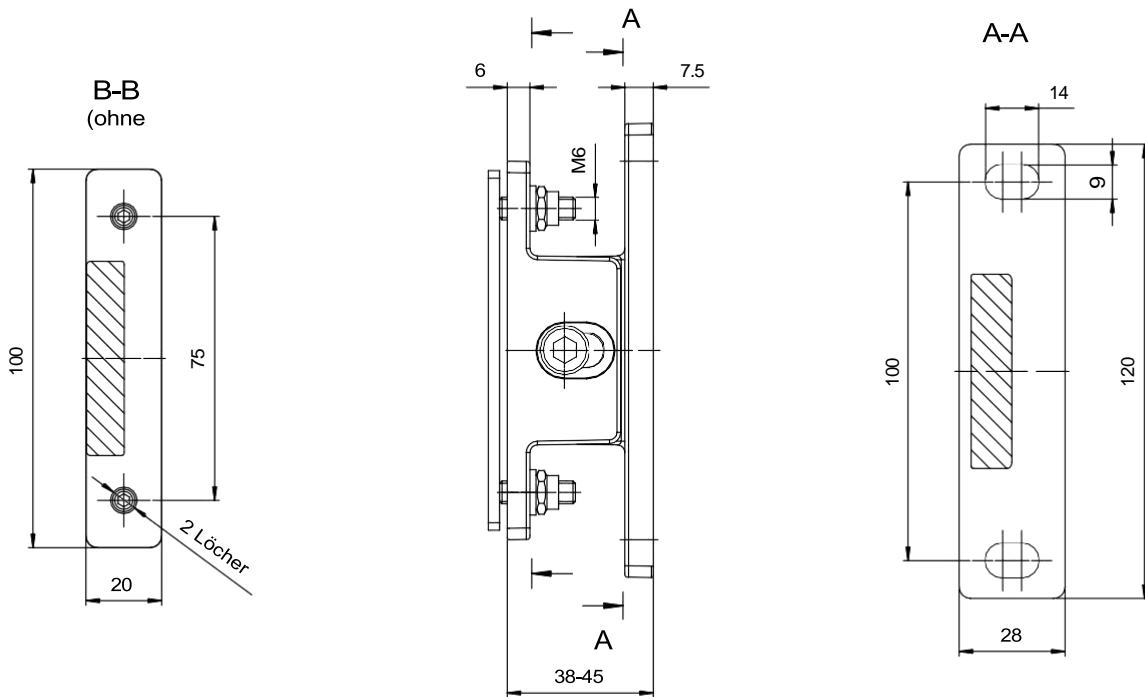
ZIIIP 95

Vorhang ZIP 95. Wandausführung. Montage ohne Konsolen
Balken auf Abstandhalter, Querschnitt von unten.



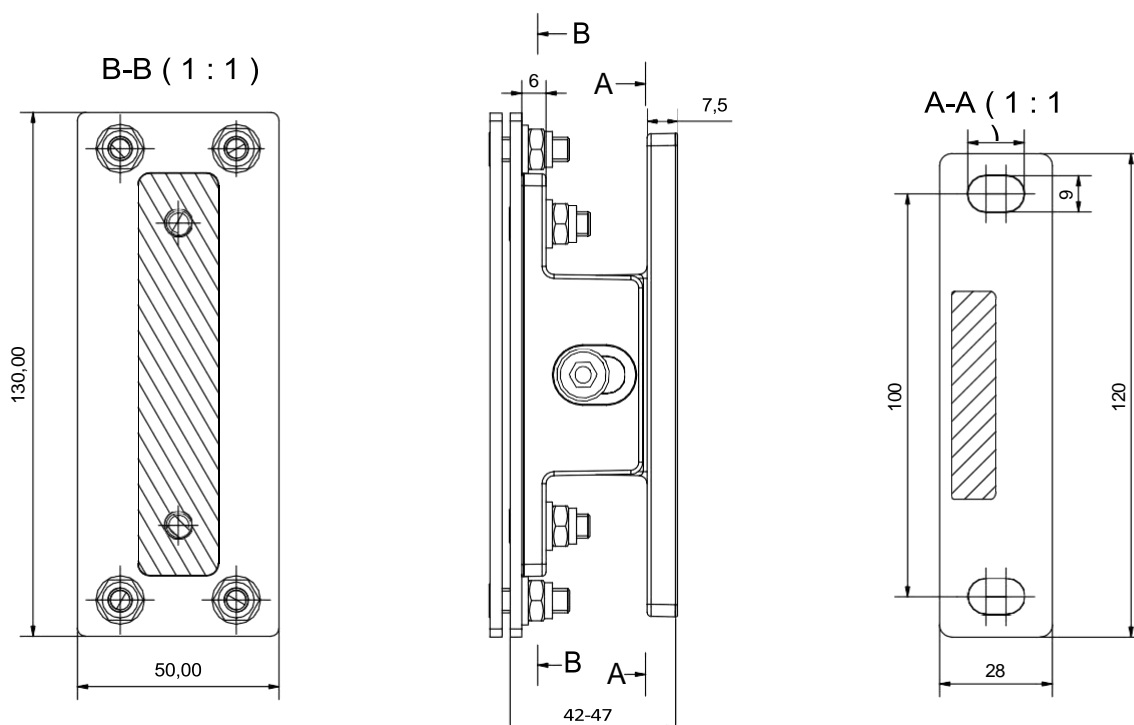
ZIIP 95

Selbsttragender verstellbarer Griff TYP 38-



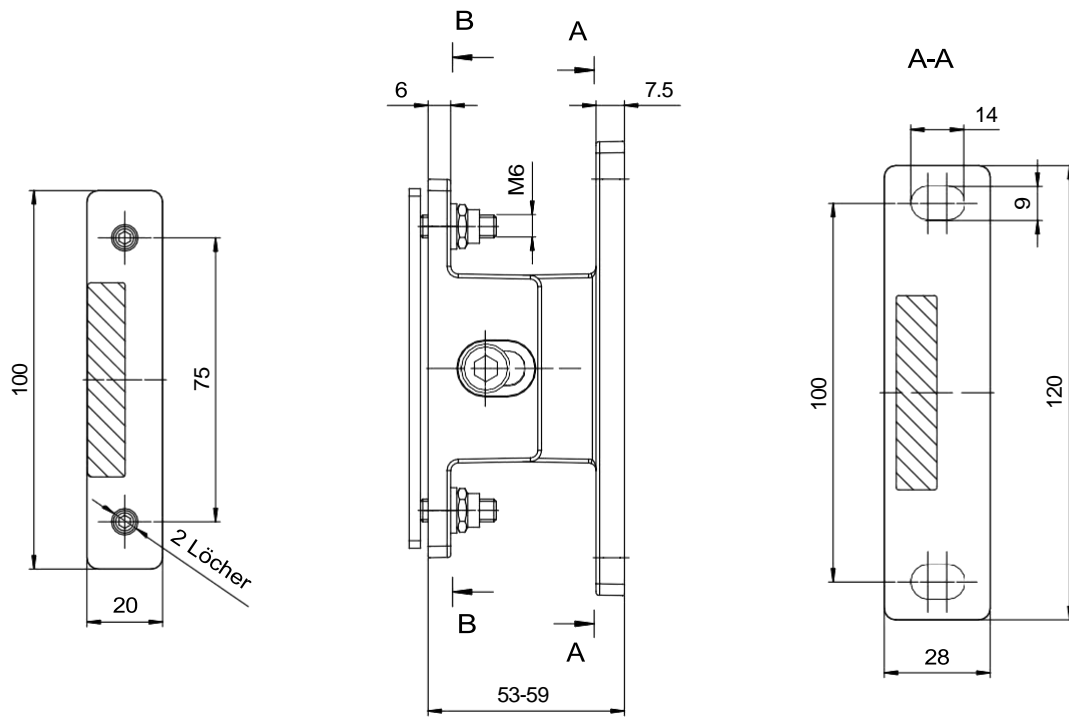
ZIIP 95

Selbsttragender, verstellbarer Modulhalter TYP 42-47



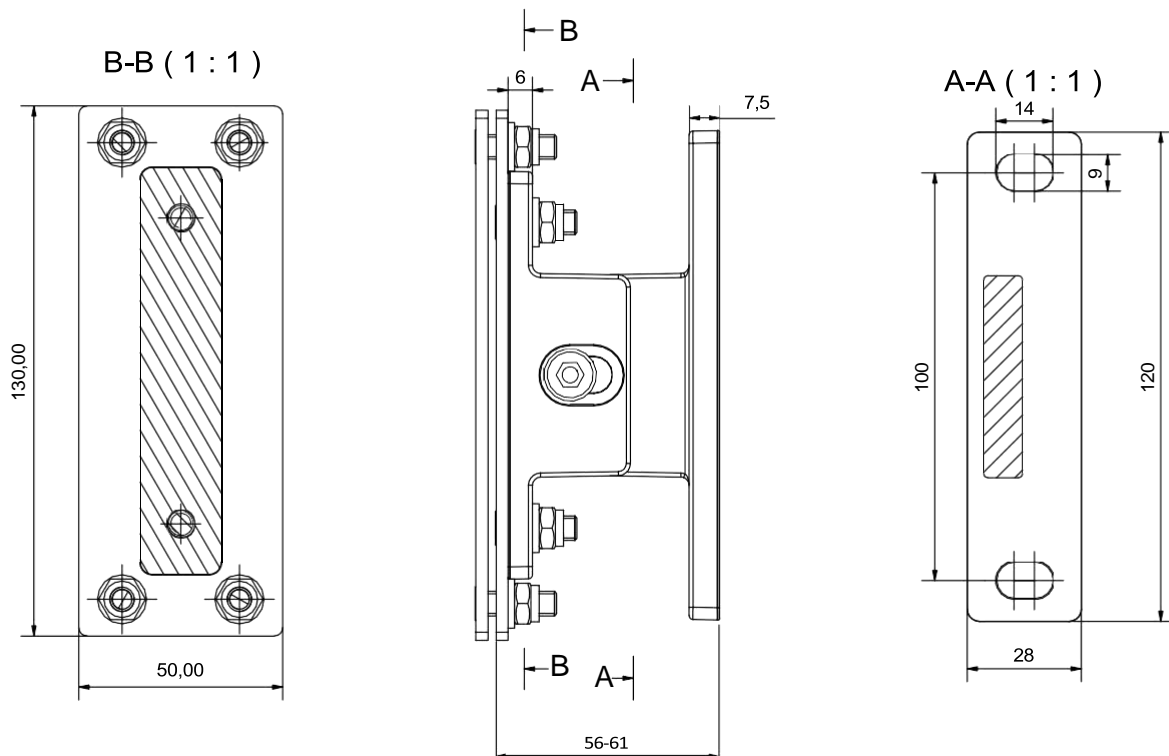
ZIIP 95

Selbsttragender verstellbarer Griff TYP 53-



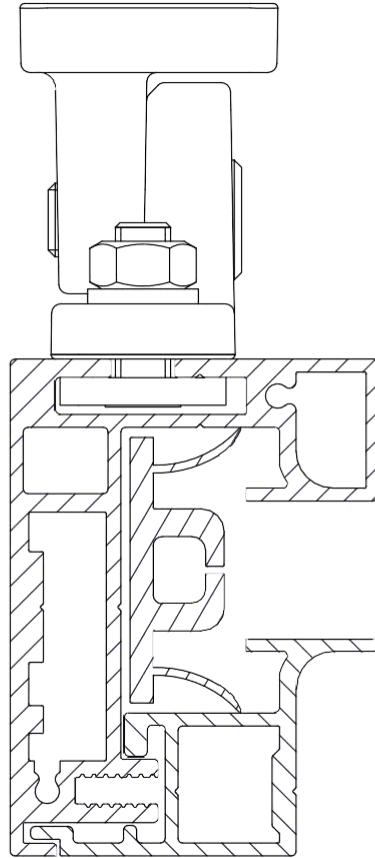
ZIIP 95

Selbsttragender, verstellbarer Modulhalter TYP 56-61

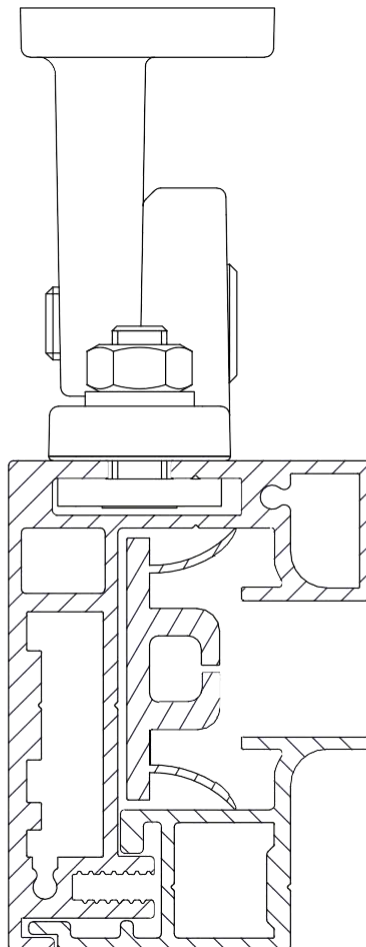


ZIIP 95
Befestigung am Lenker

einstellbar
TYP 38-45



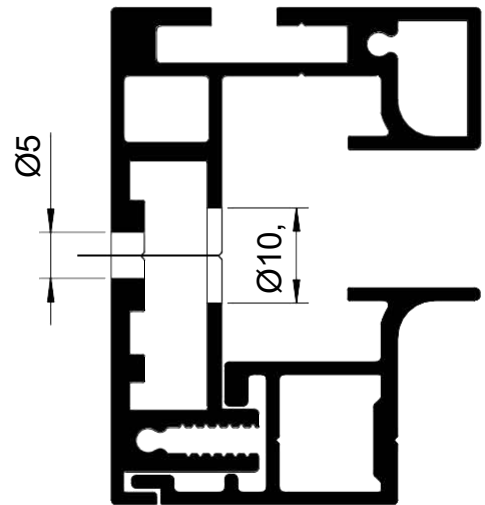
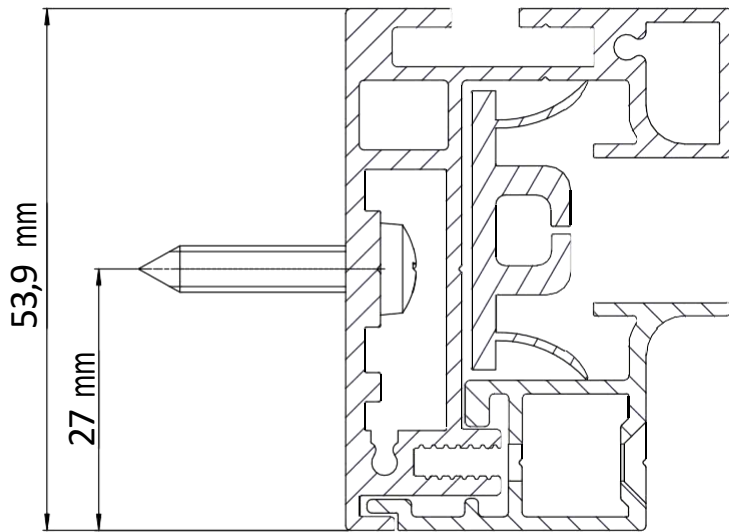
einstellbar TYP
53-60



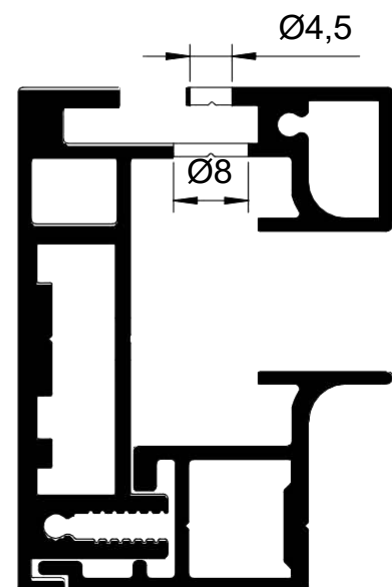
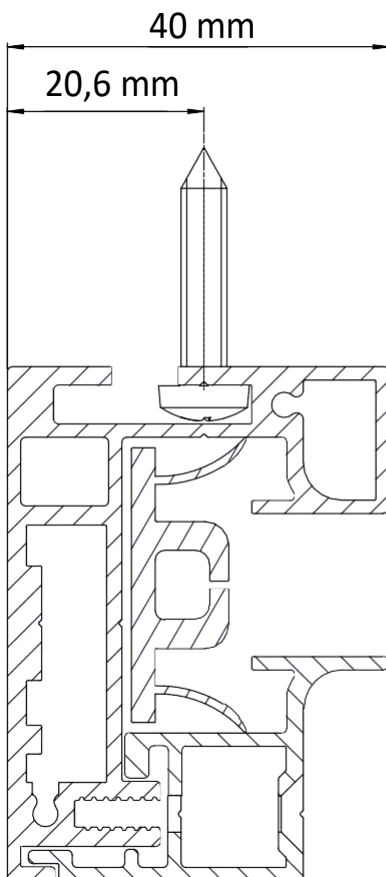
ZIIP 95

Einbau von Rutschen

1. Direkte Befestigung an der Wand, seitlich



2. Direkte Befestigung an der Wand, vorne



REFLEXOL ZIIP BOX

REFLEXOL ZIIP BOX
Vertikale Sonnenblende

ANWENDUNG

- | | |
|-------------------|----|
| • Externe Montage | JA |
| • Interne Montage | NO |

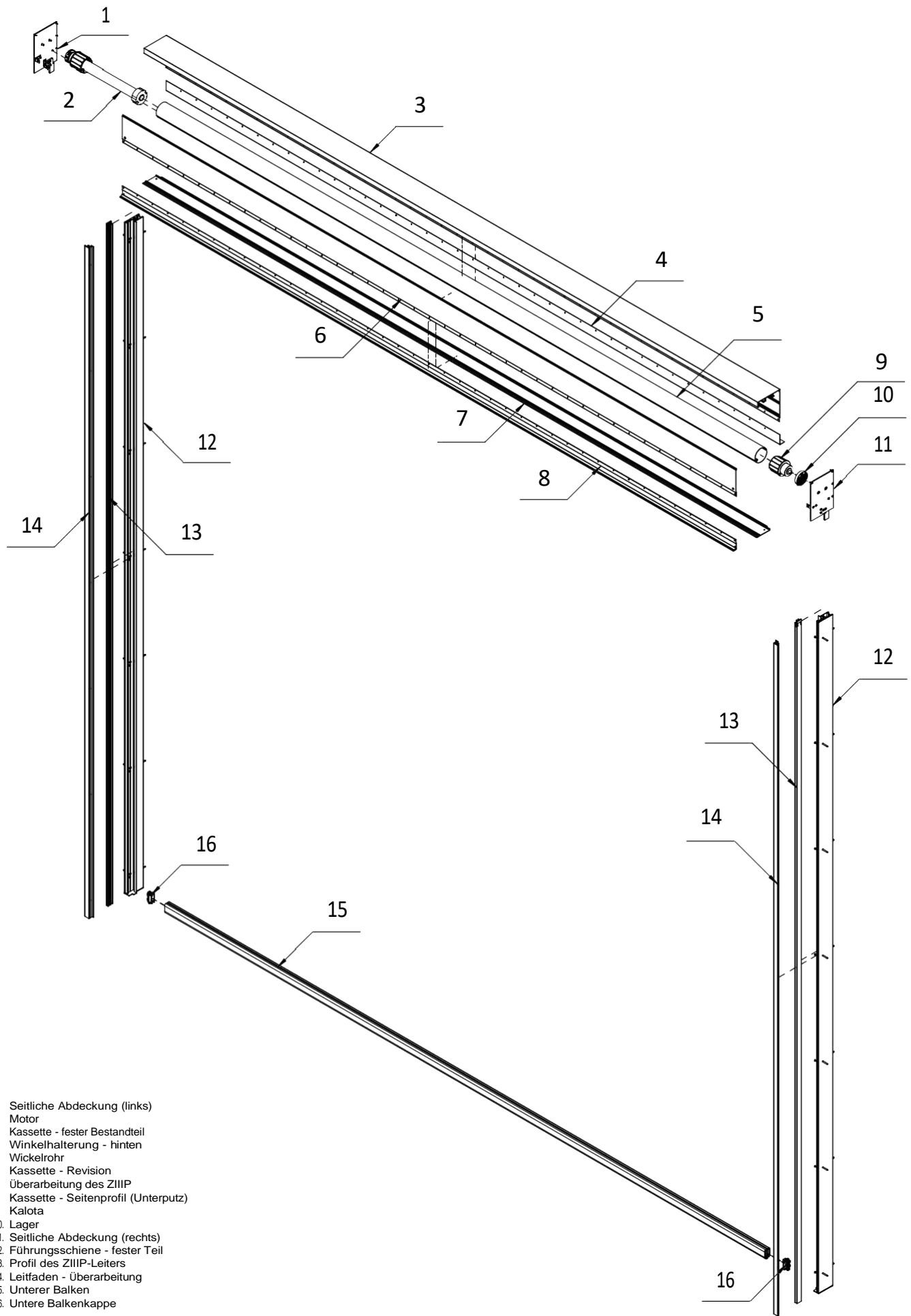
PRODUKTMERKMALE

- Unterputzkassette aus stranggepresstem Aluminium kombiniert mit gebogenen Alublechelementen
- Stoff mit Reißverschluss, um eine Lücke zwischen Stoff und Führung zu vermeiden
- Zwei Inspektionsdeckel für einfachen Zugang und Einbau
- Zweiteilige Führung mit Gewebespannungsprofil
- Unterer Balken in die Kassette einziehbar
- Version BOX 2 mit Sturzdämmung
- Große Auswahl an Stoffen

TECHNISCHE DATEN

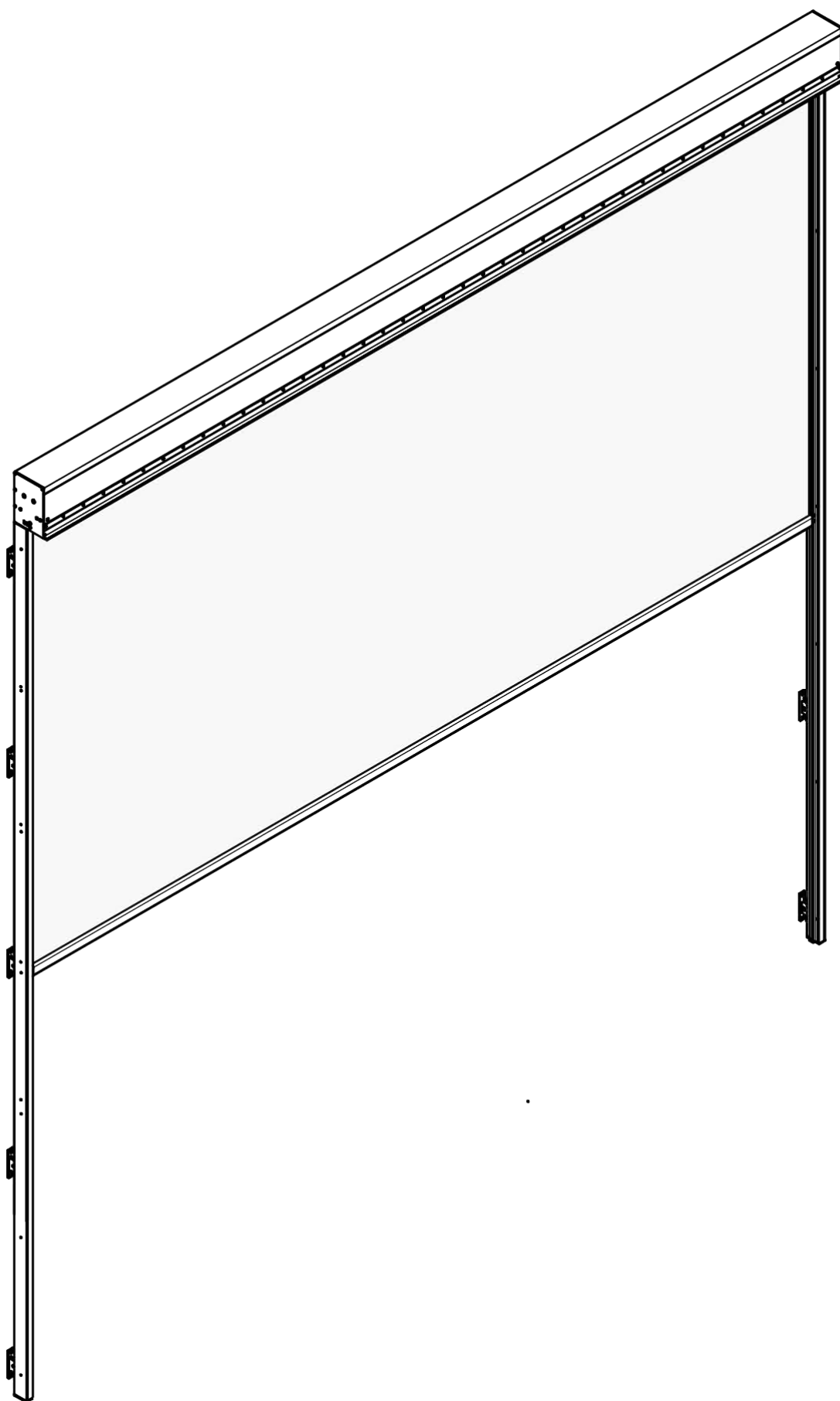
- | | |
|------------------------|-------|
| • Farben | RAL |
| • Elektrischer Antrieb | JA |
| • Manueller Antrieb | NO |
| • Maximale Breite | 4.0 m |
| • Maximale Höhe | 4.0 m |

ZIIP BOX

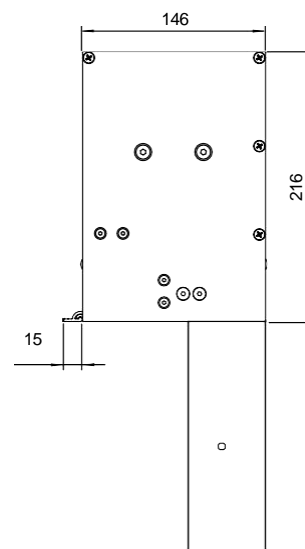
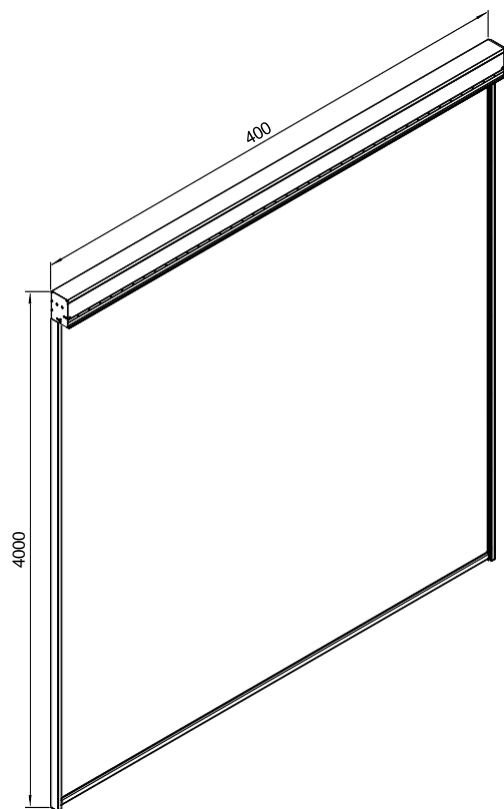


1. Seitliche Abdeckung (links)
2. Motor
3. Kassette - fester Bestandteil
4. Winkelhalterung - hinten
5. Wickelrohr
6. Kassette - Revision
7. Überarbeitung des ZIIP
8. Kassette - Seitenprofil (Unterputz)
9. Kalota
10. Lager
11. Seitliche Abdeckung (rechts)
12. Führungsschiene - fester Teil
13. Profil des ZIIP-Leiters
14. Leitfaden - Überarbeitung
15. Unterer Balken
16. Untere Balkenkappe

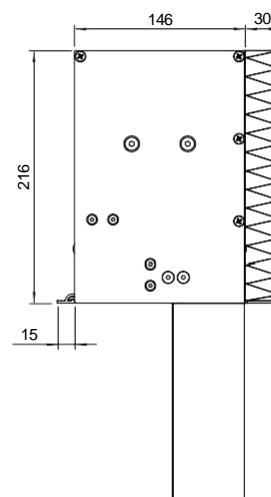
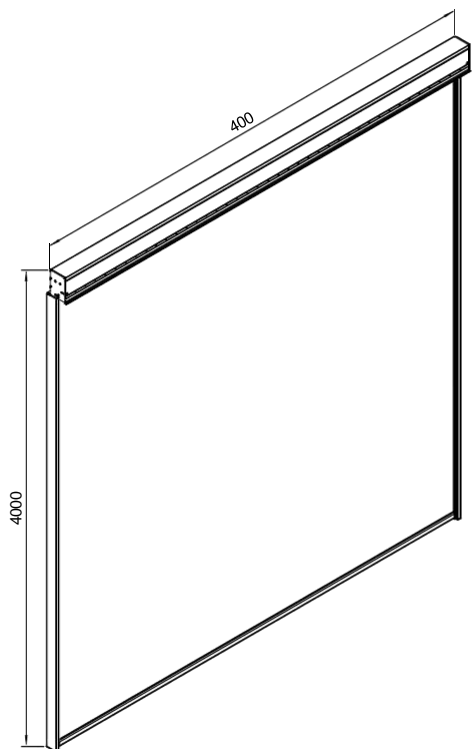
ZIIIP BOX



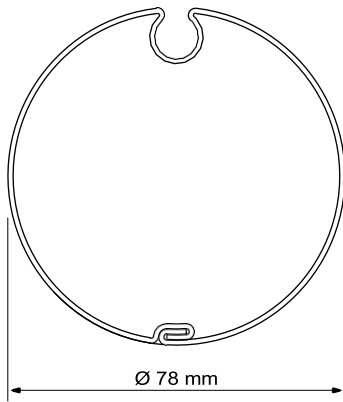
ZIIP BOX 1
Maximale Abmessungen



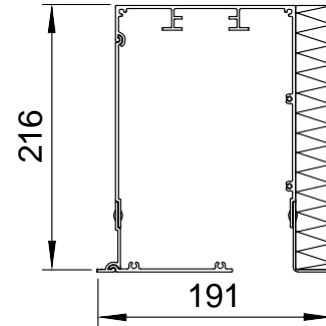
ZIIP BOX 2
Maximale



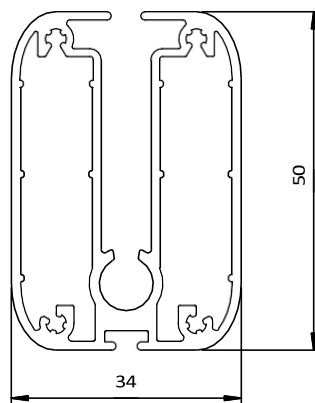
ZIIP BOX
Verzinktes Wickelrohr



ZIIP BOX 2
Box

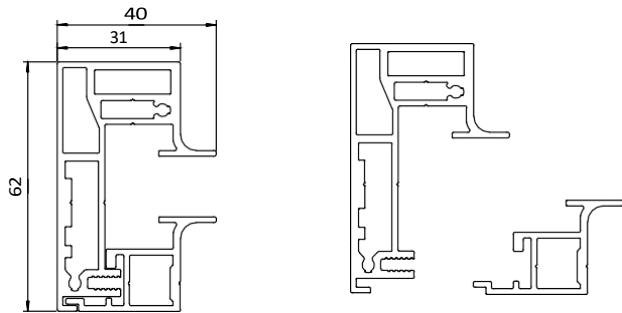


ZIIP BOX
Unterer Balken FG51-02



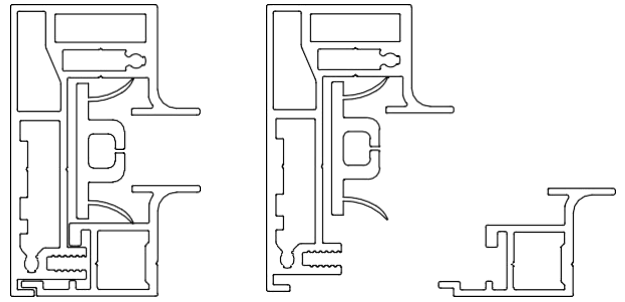
ZIIP BOX 1

Leichtgängig (Einbau ohne Griffe)



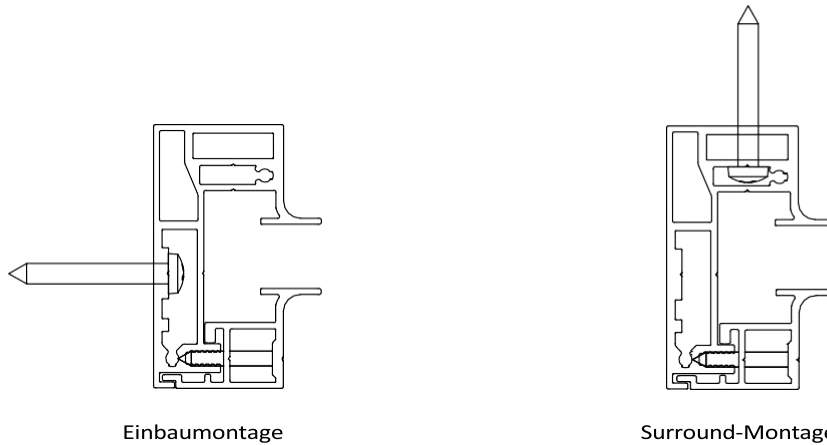
ZIIP BOX 1

Abschnitt Leitfaden



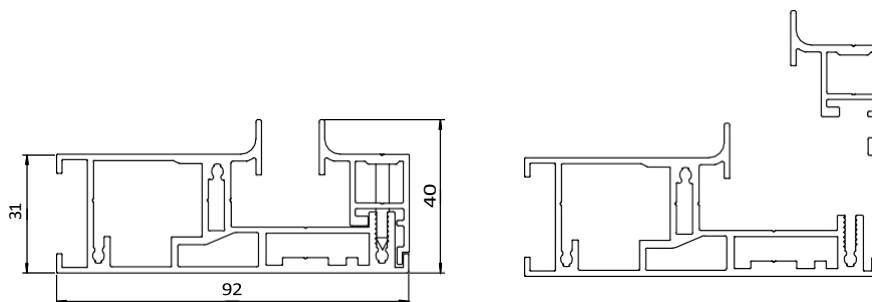
ZIIP BOX 1

Direkte Aufputzmontage in zwei Varianten



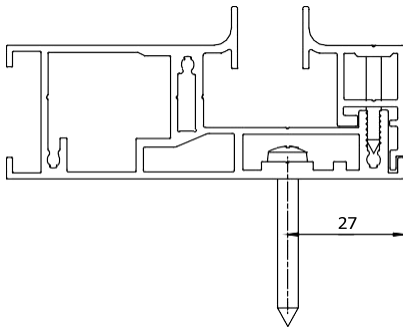
ZIIP BOX 2

Leitfaden

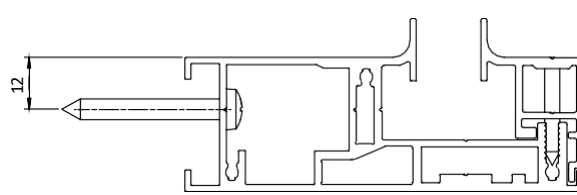


ZIIP BOX 2

Direkte Aufputzmontage in zwei Varianten



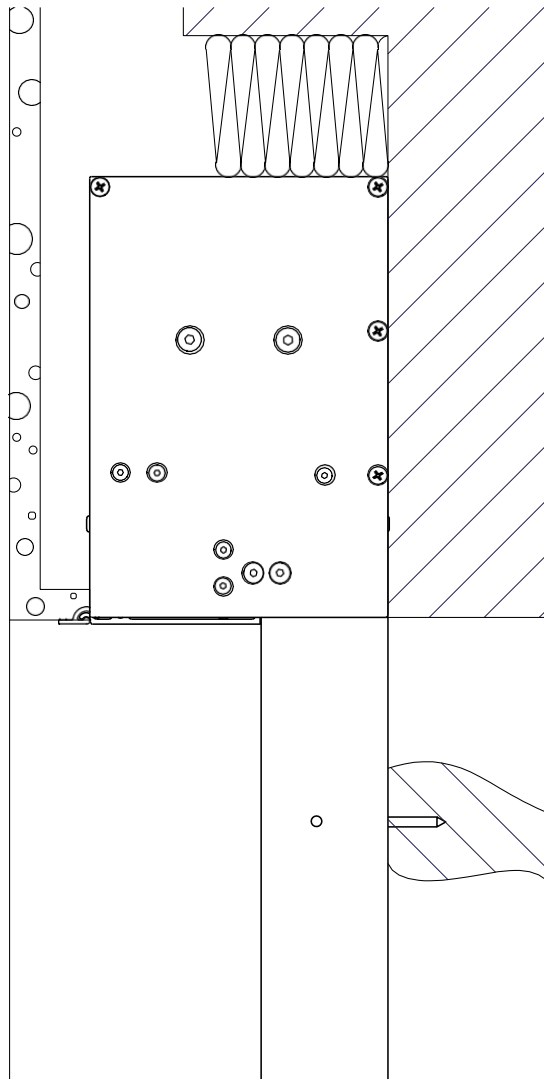
Einbaumontage



Surround-Montage

Reflektor ZIIP BOX 1

Eingebaute Montage



REFLEXOL 120, 120DZ

REFLEKSOL 120

Vertikaler Sonnenschutz, Kasten aus stranggepresstem Aluminium

ANWENDUNG

- | | |
|-------------------|----|
| • Externe Montage | JA |
| • Interne Montage | NO |

PRODUKTMERKMALE

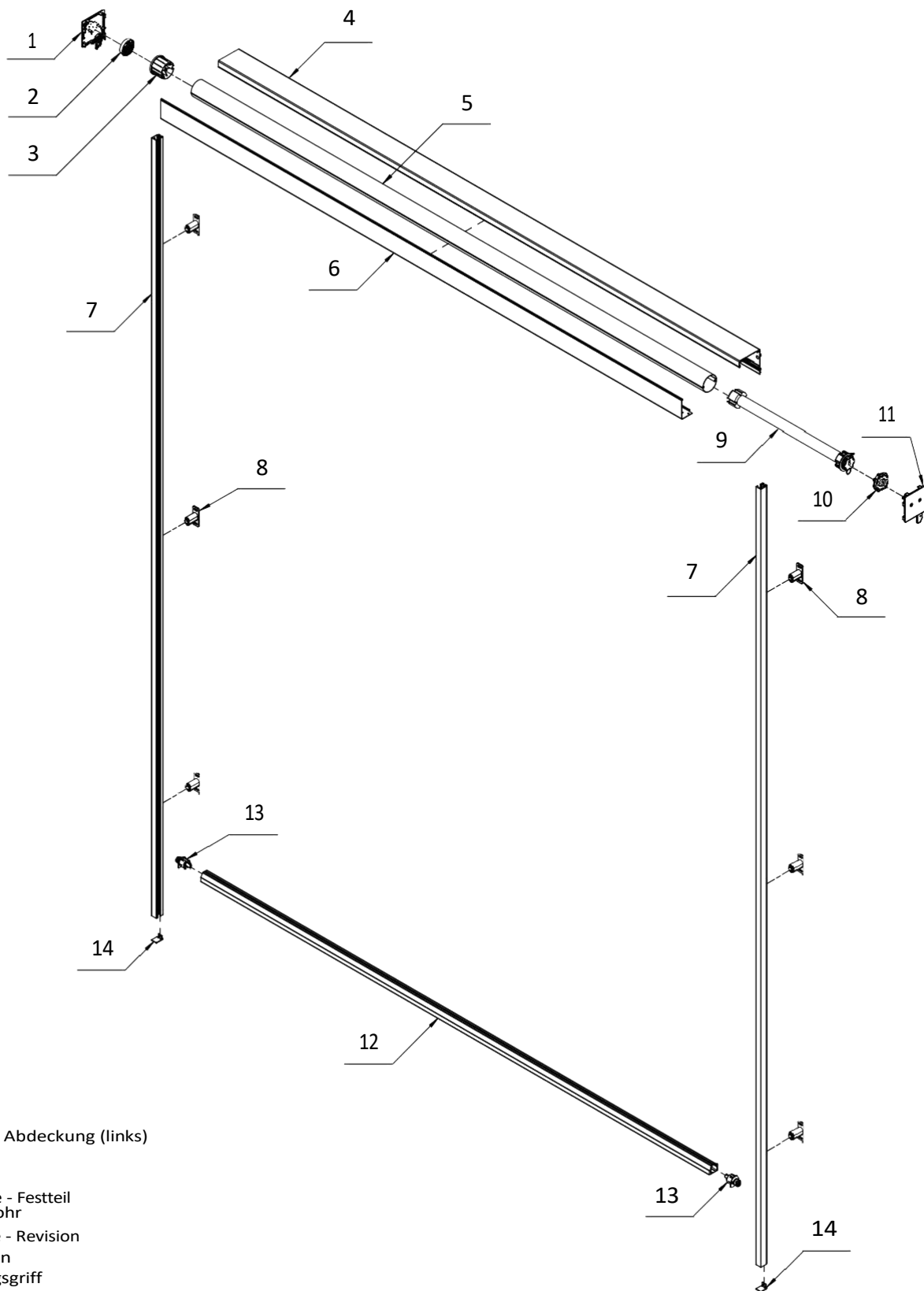
- Kassette für Außen- und Unterputzmontage
- DZ-Version mit zwei Inspektionsdeckeln für einfachen Zugang und Einbau
- Große Auswahl an Stoffen

TECHNISCHE DATEN

- | | |
|------------------------|---------------------|
| • Farben | RAL |
| • Elektrischer Antrieb | JA |
| • Manueller Antrieb | NO |
| • Maximale Breite | 4,0 m (Linie 3,5 m) |
| • Maximale Höhe | 4,0 m (Kabel 3,0 m) |

REFLEKSOL 120

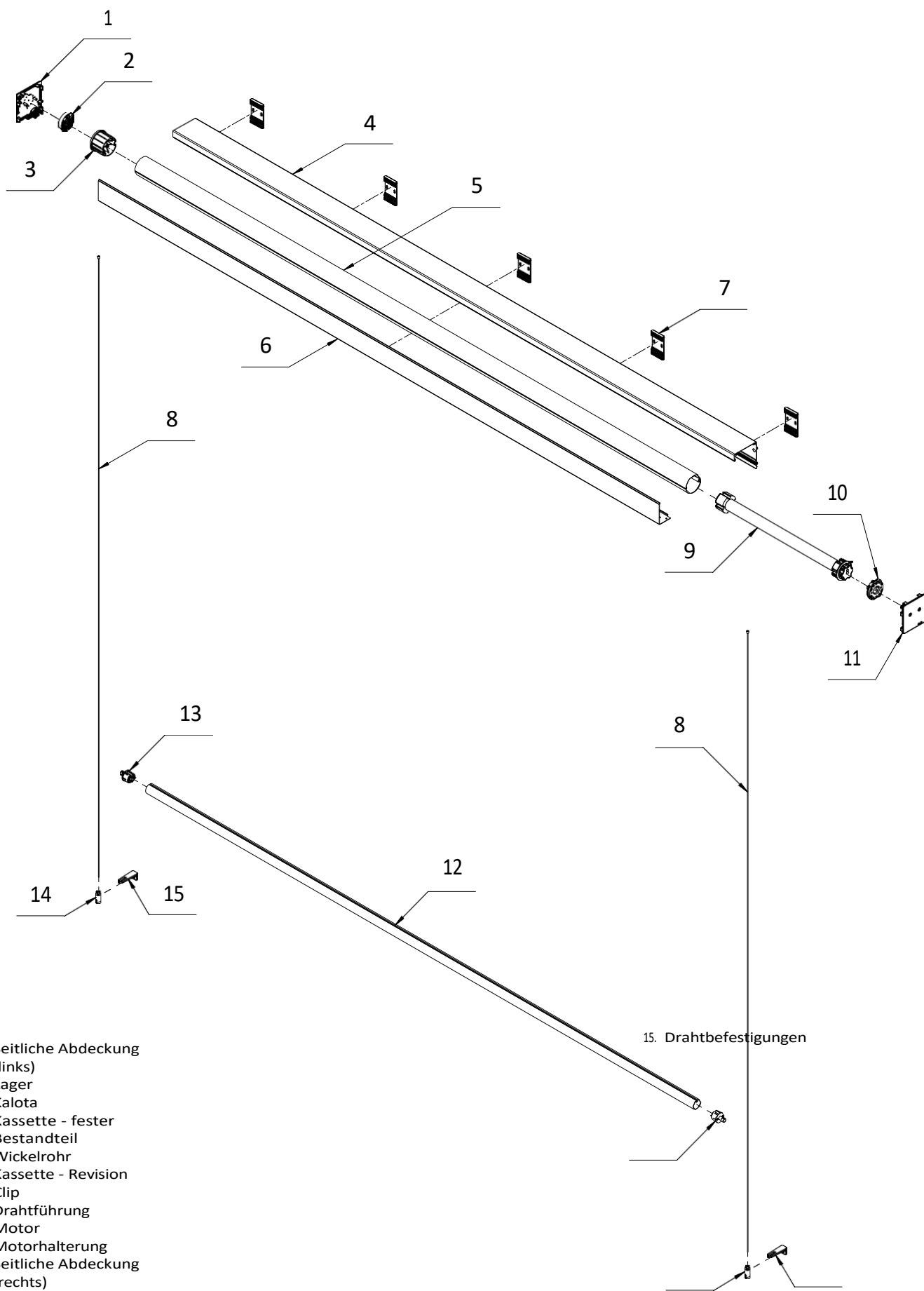
Eine geteilte Sichtweise



1. Seitliche Abdeckung (links)
2. Lager
3. Kalota
4. Kassette - Festteil
5. Wickelrohr
6. Kassette - Revision
7. Leitfaden
8. Führungsgriff
9. Motor
10. Motorhalterung
11. Seitliche Abdeckung (rechts)
12. Unterer Balken
13. Untere Balkenkappe
14. Führungsschienenkappe

REFLEKSOL 120

Eine geteilte Ansicht des Links



- 1. Seitliche Abdeckung (links)
- 2. Lager
- 3. Kalota
- 4. Kassette - fester Bestandteil
- 5. Wickelrohr
- 6. Kassette - Revision
- 7. Clip
- 8. Drahtführung
- 9. Motor
- 10. Motorhalterung
- 11. Seitliche Abdeckung (rechts)
- 12. Unterer Balken
- 13. Untere Balkenkappe
- 14. Drahtspanner

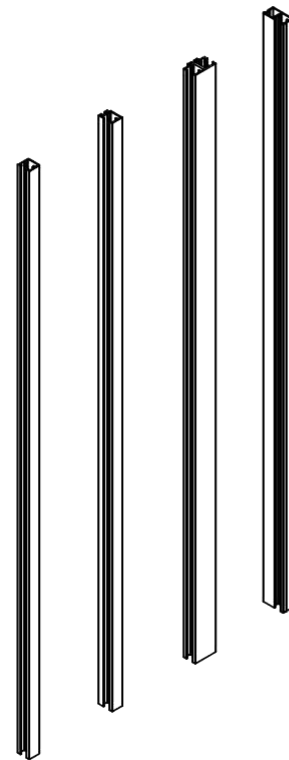
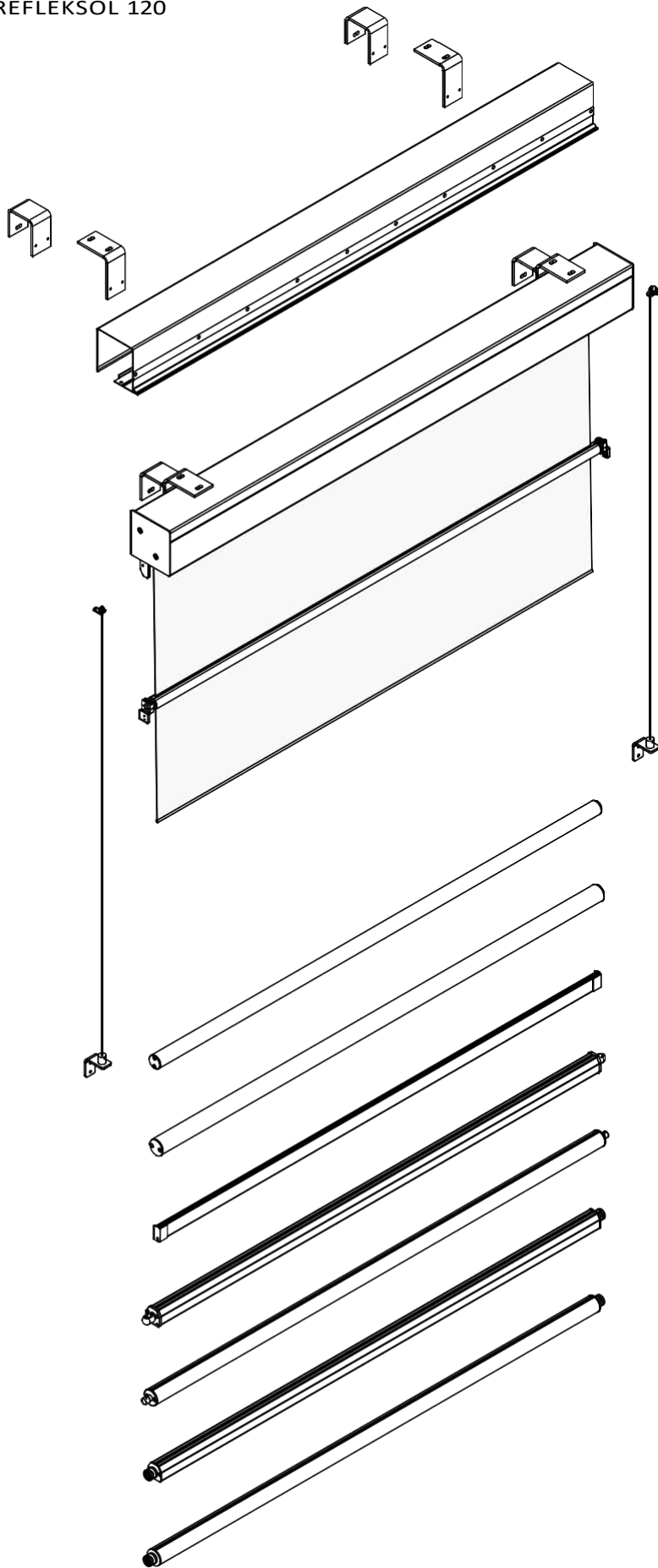
15. Drahtbefestigungen

13

14

15

REFLEKSOL 120



Kabelführung
• g Ø2,5



PPW-
Windschutz
zprofil



Ø42



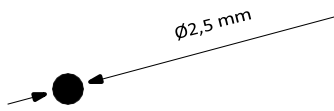
FG120



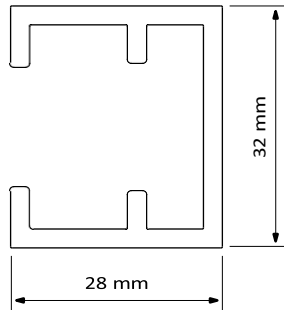
Mögliche Kombinationen von Schlitten,
Unterzügen und PPW-
Varianten

		Leitfäden				
		Draht Ø 2,5 mm	GC30	GC30F	GC30FD	GC30R
Untergurte	Ø42		✓	✓	✓	✓
	FG120	✓	✓	✓	✓	✓
weitere Profile	PPW		✓	✓	✓	✓

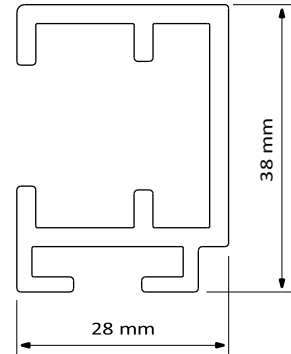
REFLEKSOL 120
Ø2,5mm Kabelführung



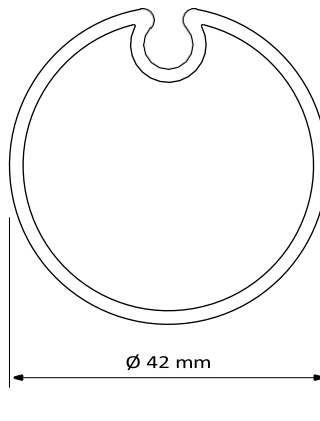
REFLEKSOL 120
Führungsstange GC 30



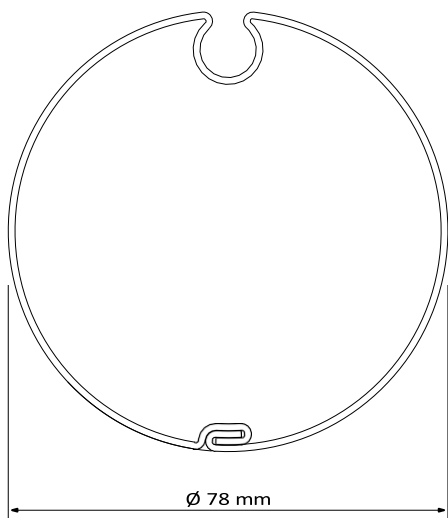
REFLEKSOL 120
Führungsschiene GC 30F



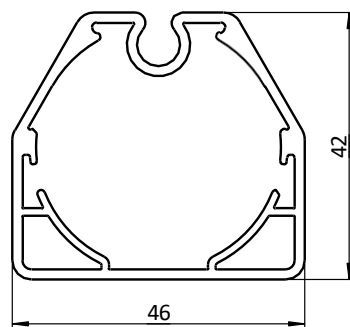
REFLEKSOL 120
Unterer Balken Ø 42



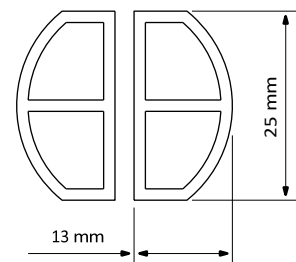
REFLEKSOL 120
Verzinktes Wickelrohr



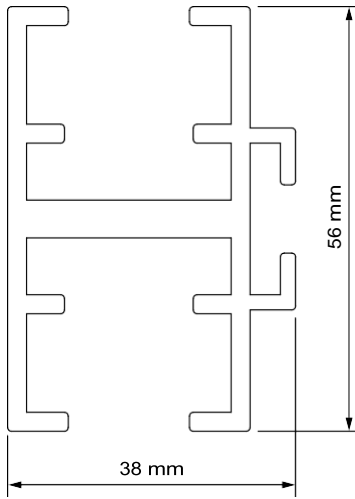
REFLEKSOL 120
Unterer Balken FG 120



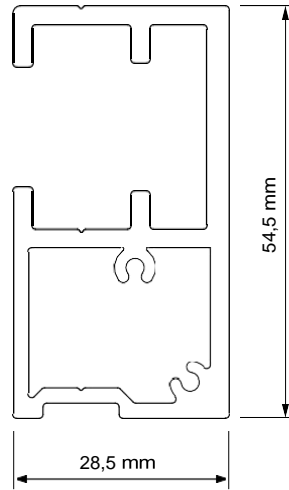
REFLEKSOL 120
Zusatzprofil Anti-
Wind-Profil
ANTWIND



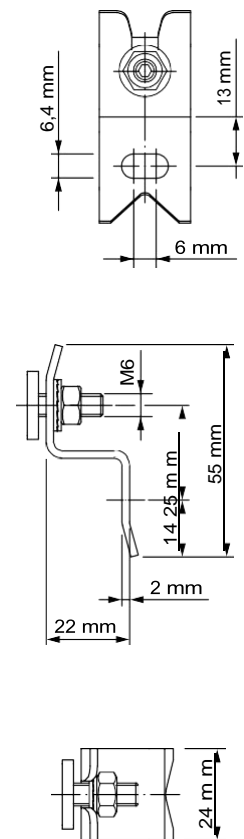
REFLEKSOL 120
Führungsschiene GC 30FD



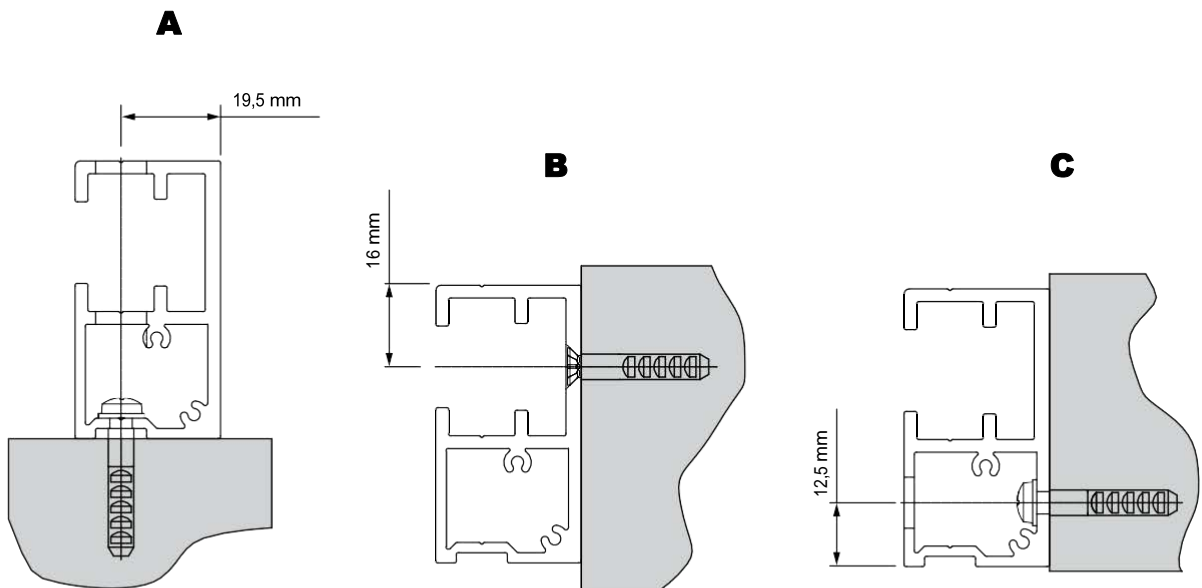
REFLEKSOL 120
Führungsstange GC 30R



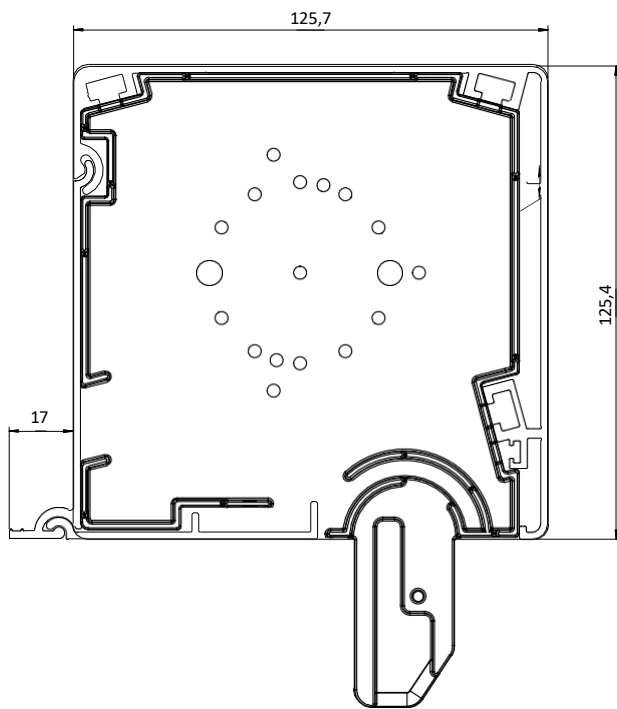
REFLEKSOL 120
Führungsschienenhalterungen 22 mm



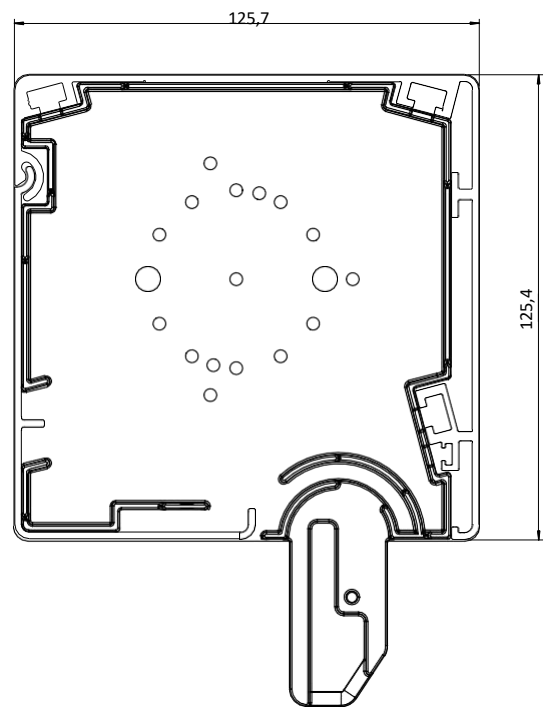
REFLEKSOL 120
Montagemöglichkeiten für die



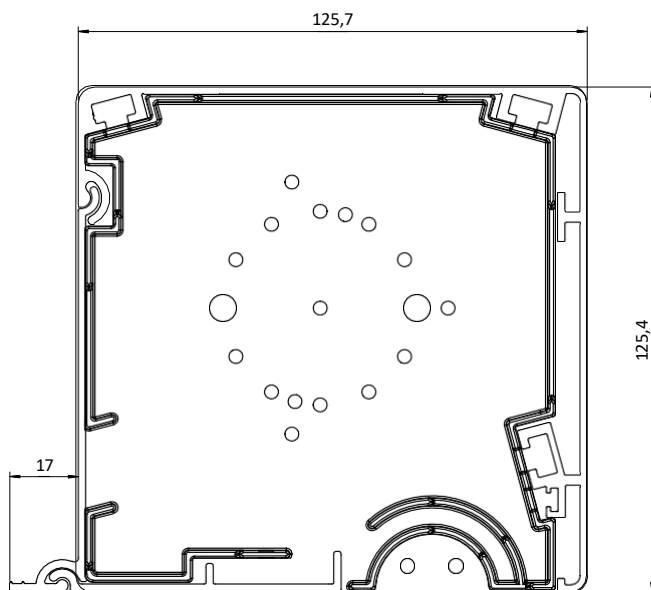
REFLEKSOL 120
 Unterputzversion
 (Selbsttragendes System)



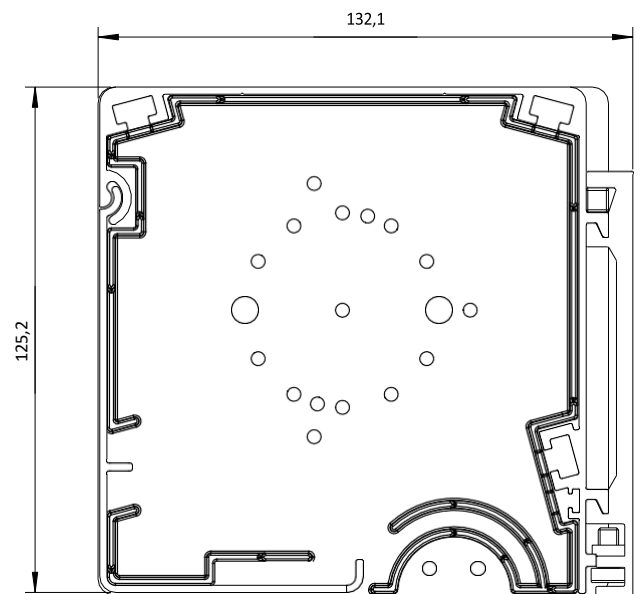
REFLEKSOL 120
 Glatte Kassette



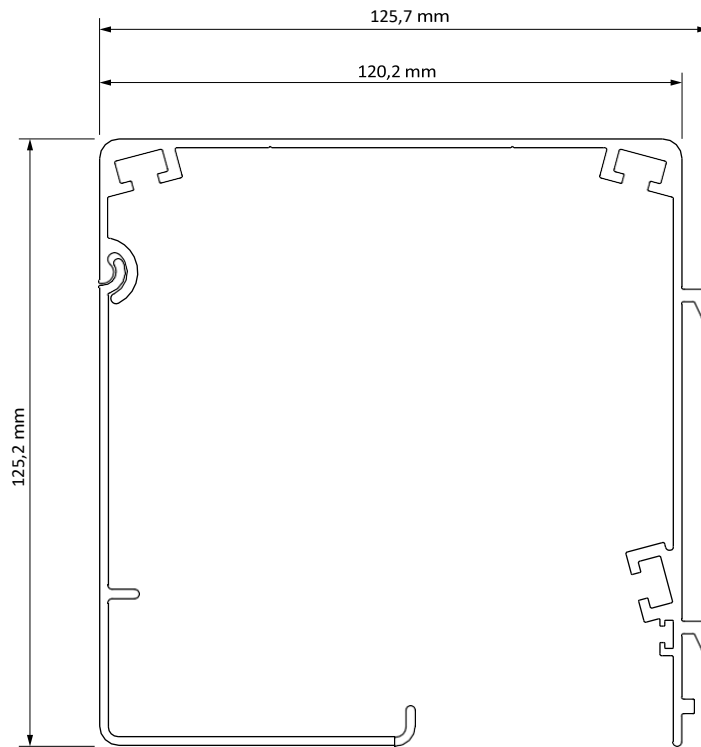
REFLEXOL 120 (DZ)
 Für kabelgebundene und nicht kabelgebundene Gleise



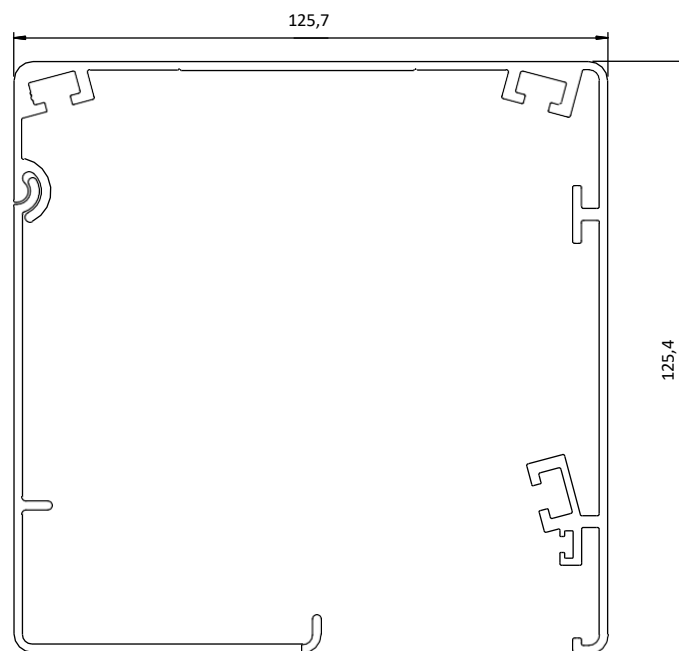
REFLEKSOL 120
 Für kabelgebundene und nicht kabelgebundene Gleise



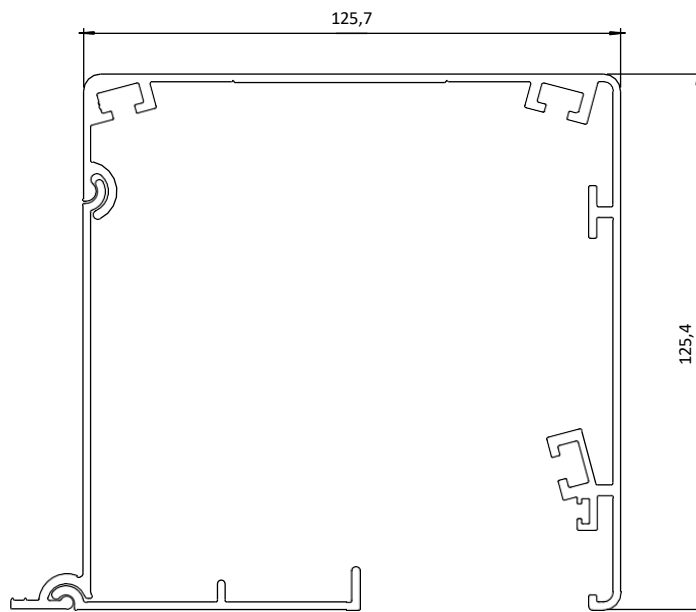
REFLEKSOL 120
Querschnitt einer Aufsteckkassette



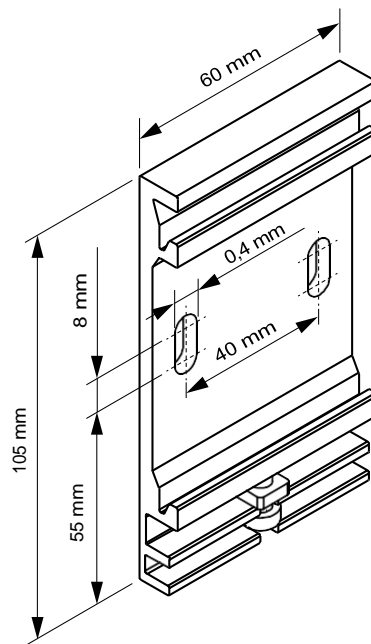
REFLEKSOL 120
Glatte Kassette



REFLEXOL 120 (DZ)
Stranggepresste glatte Kasette

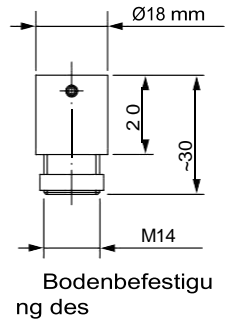


REFLEKSOL 120
Befestigungsschelle

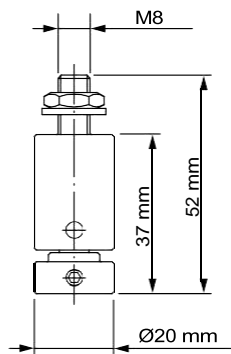


REFLEKSOL 120

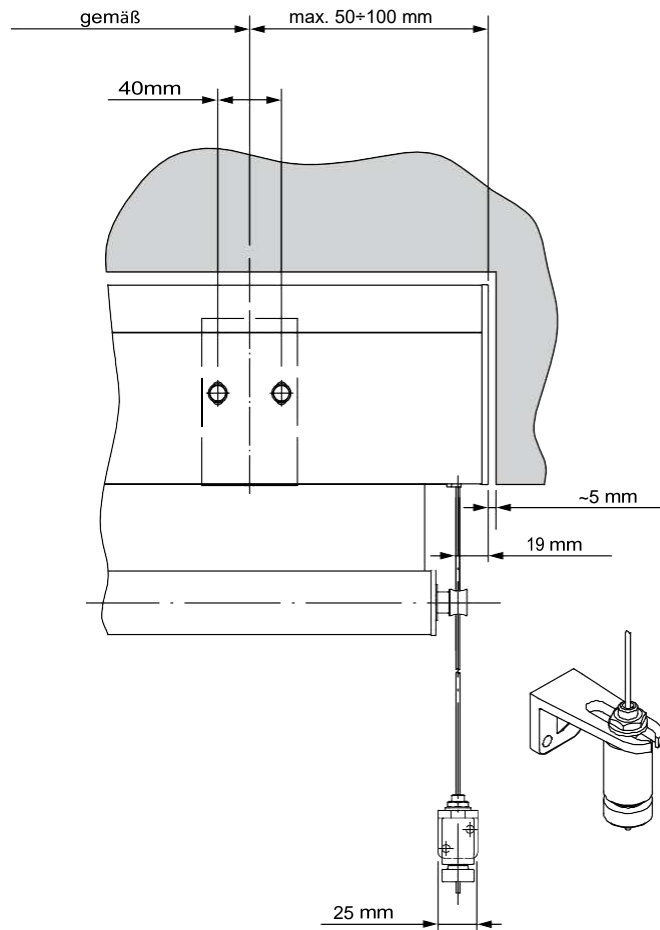
Fassadenbefestigungen, Kabelführungen



Bodenbefestigung des

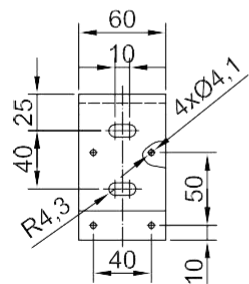
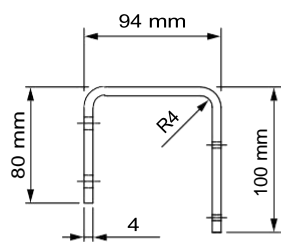


Montage der Drahtspannvorrichtung

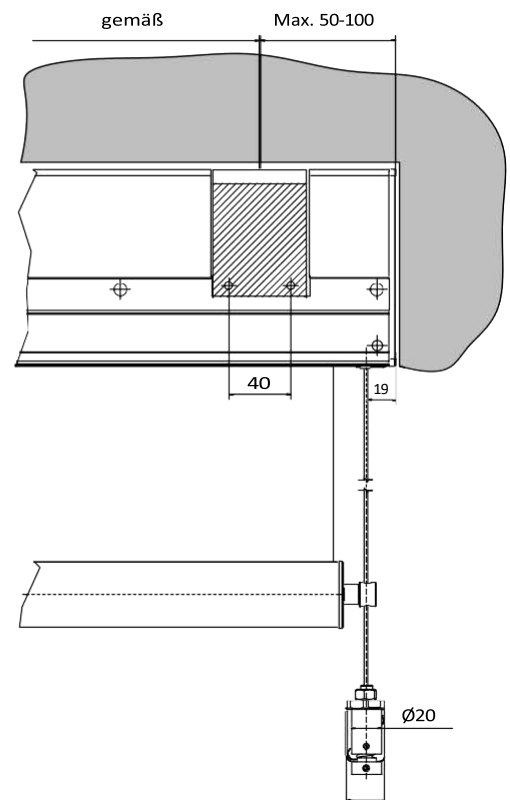
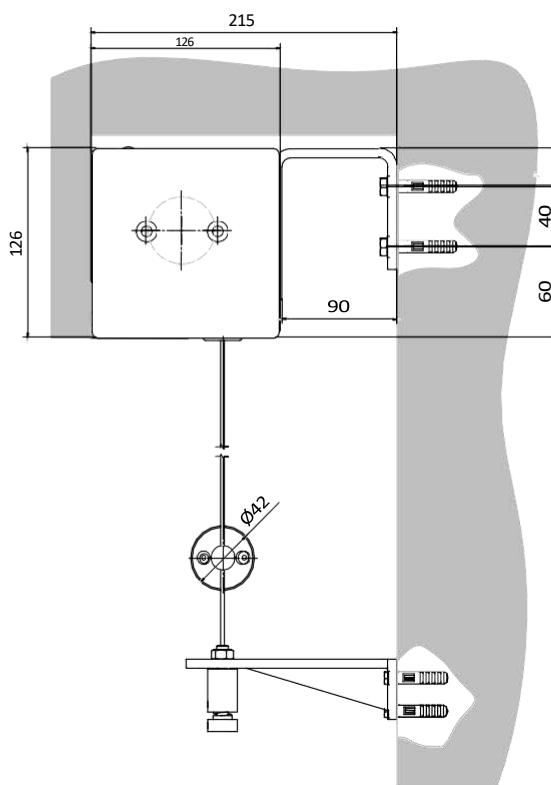


REFLEKSOL 120

Unterputz-Wandhalterung, mit Kabeln

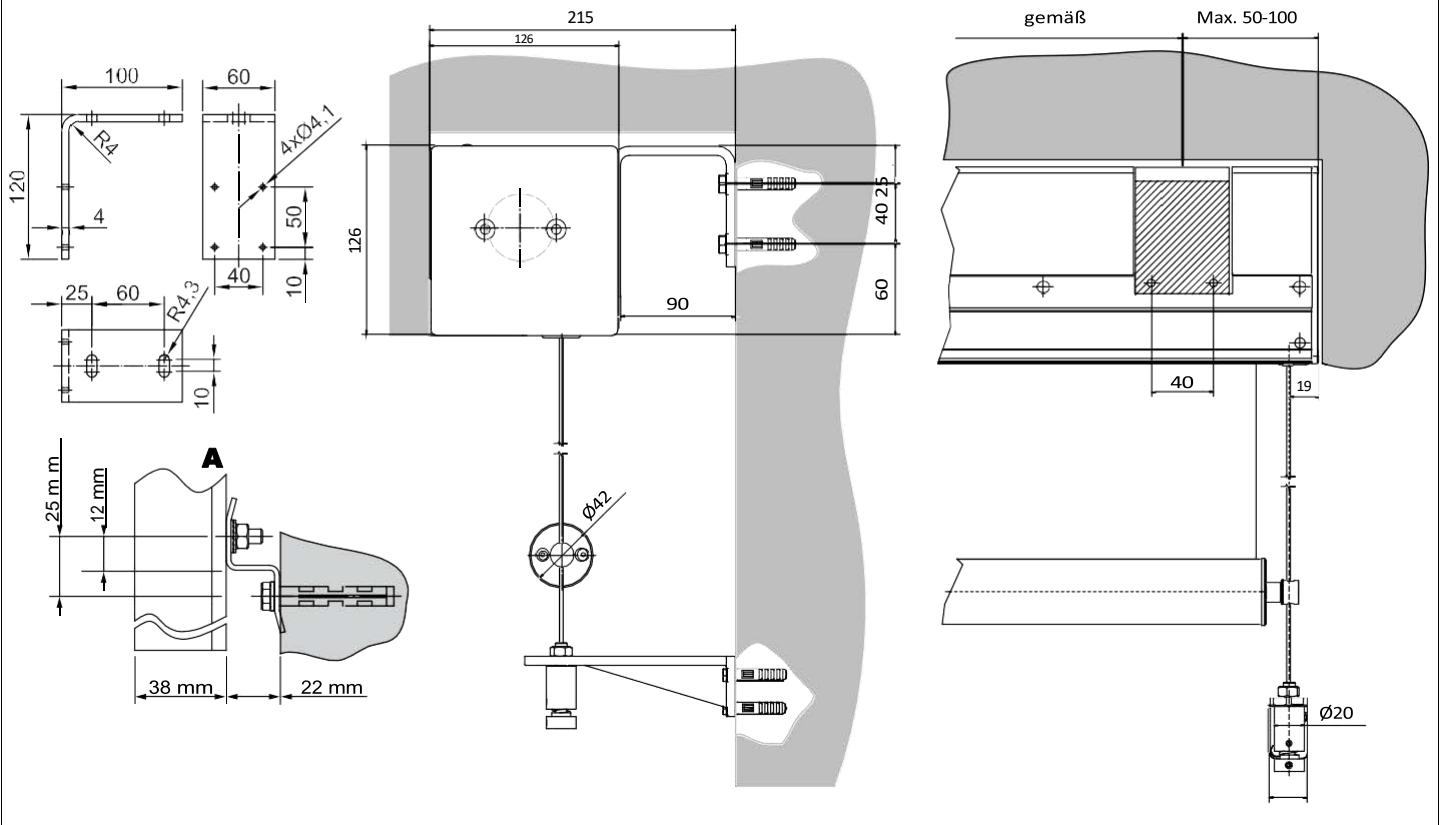


Wandhalterung Unterputzversion



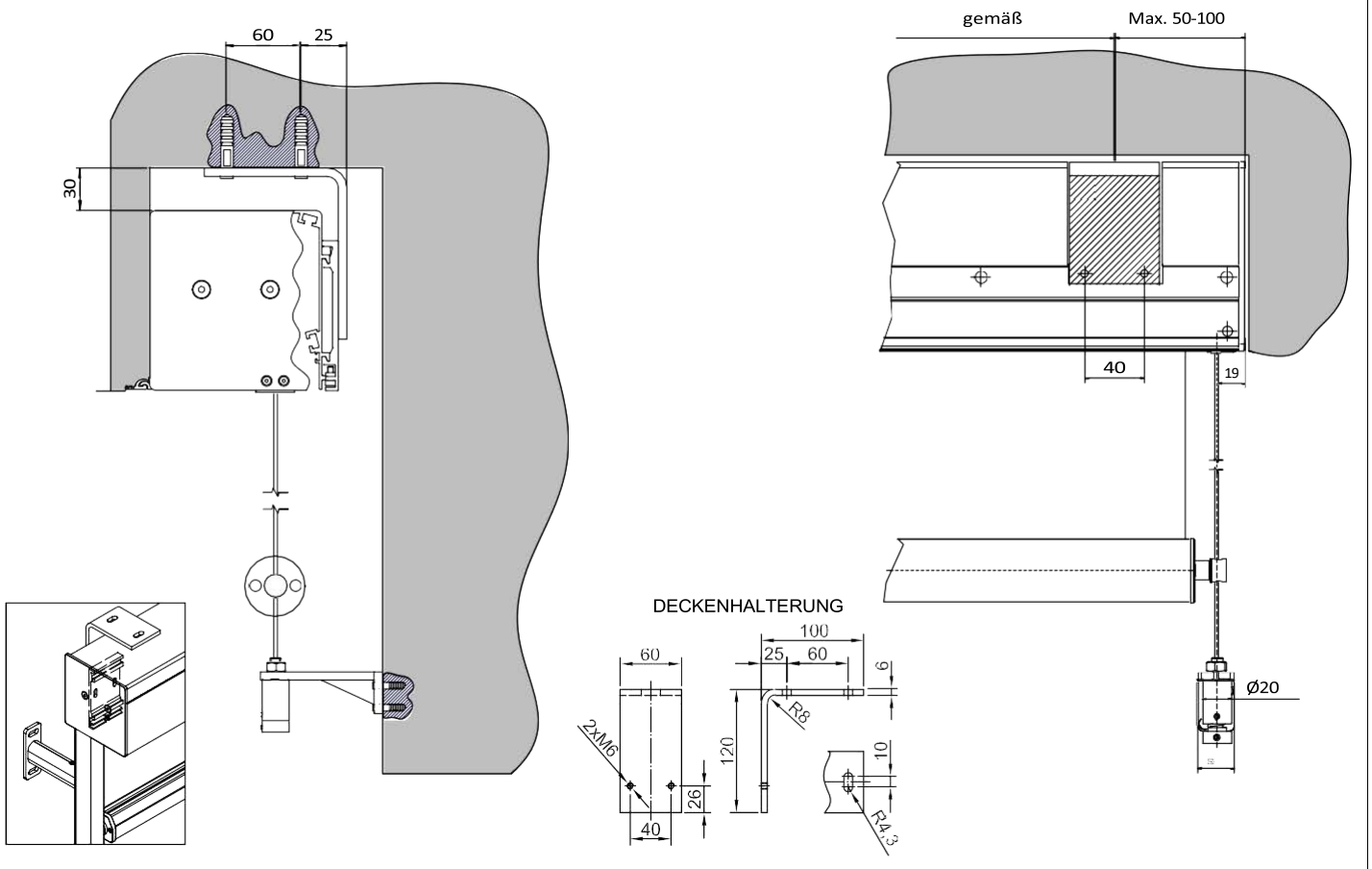
REFLEKSOL 120

Unterputz-Deckenhalterung, mit Kabeln

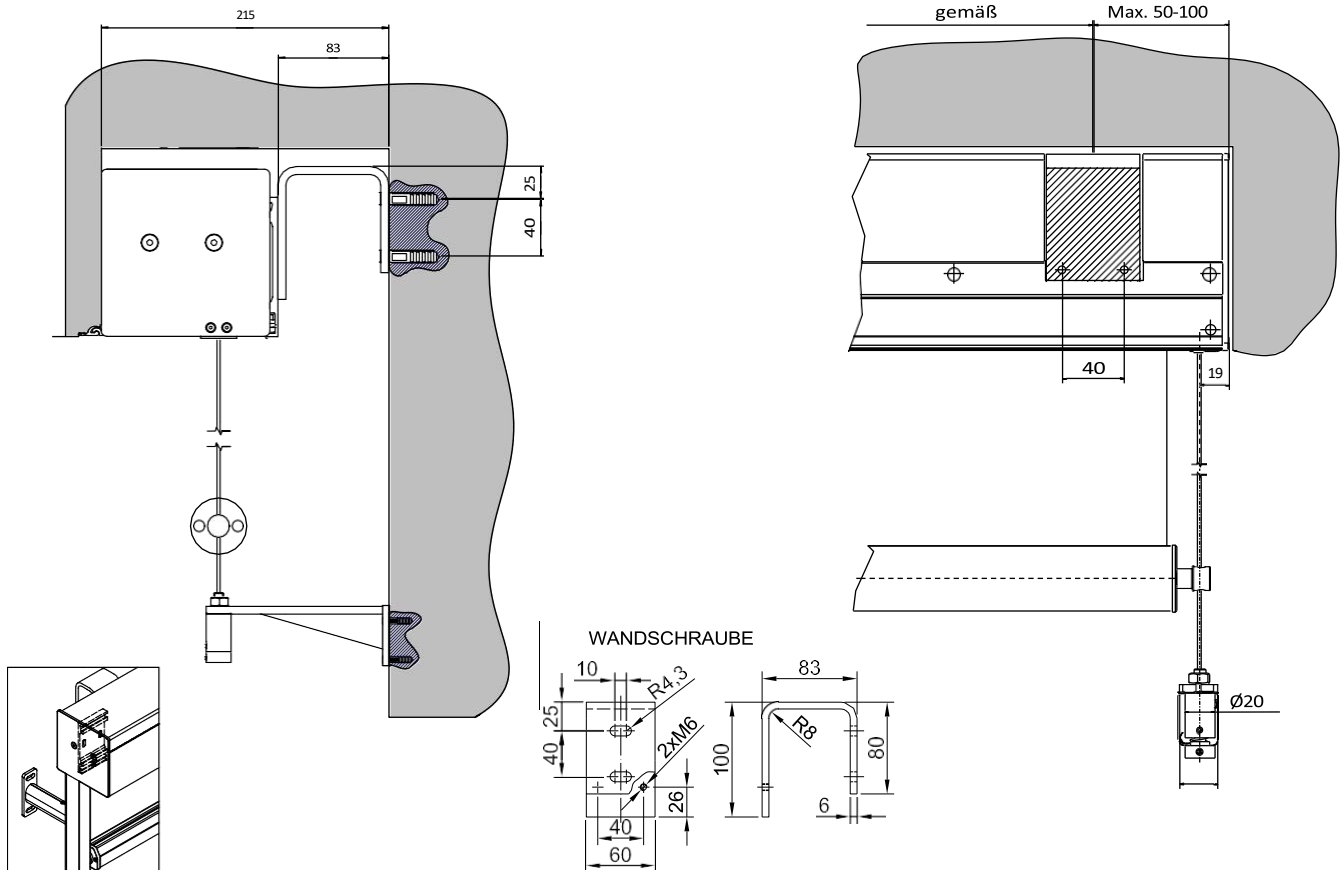


REFLEKSOL 120

Deckenhalterung, Seilführungen



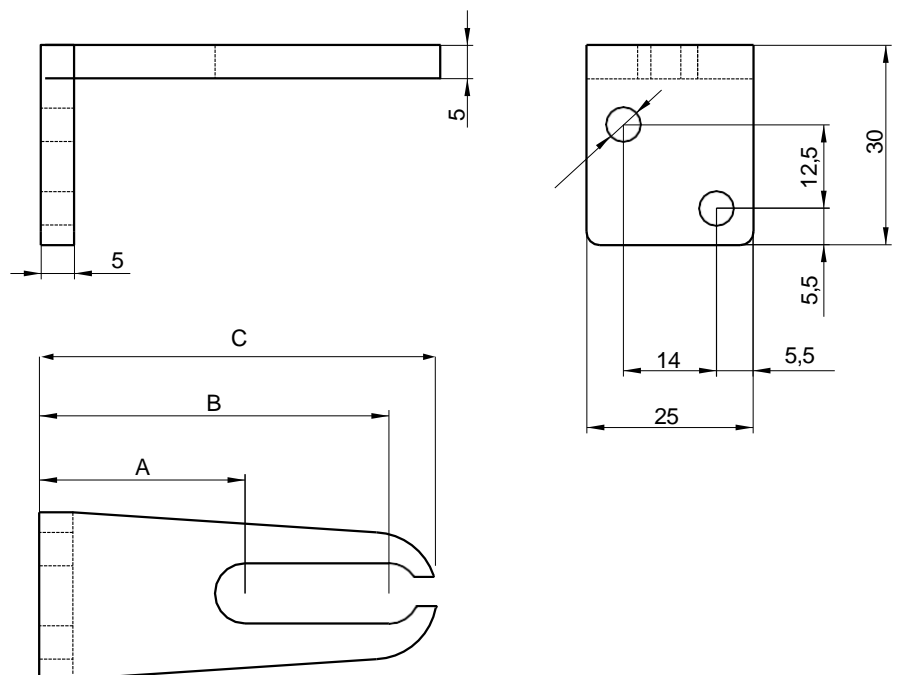
REFLEKSOL 120
Wandhalterung, Kabelführungen



REFLEKSOL 120
Deckenhalterung, Schienen GC 30F

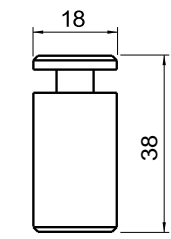
Kabelbefestigungswinkel

in verschiedenen Größen		
A	B	C
15mm*	36mm*	46mm
29mm	50mm	60mm
55mm	76mm	86mm
83mm	104 mm	114mm
111 mm*	132 mm*	142mm
139mm*	160mm*	170mm

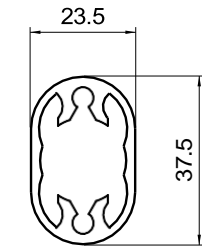


* auf Bestellung, längere Vorlaufzeiten.

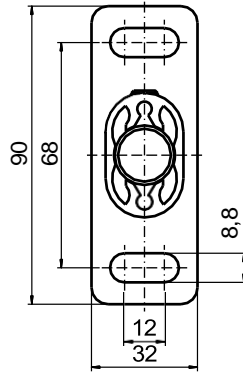
REFLEKSOL 120
Führungsriff Verandum



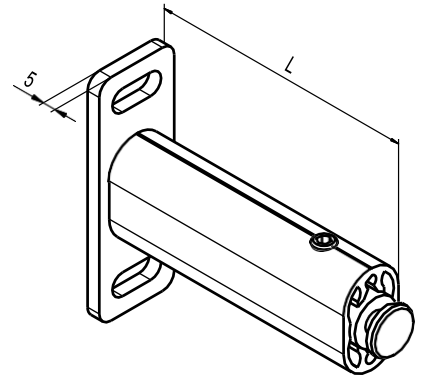
SWORN



EXTRUDER



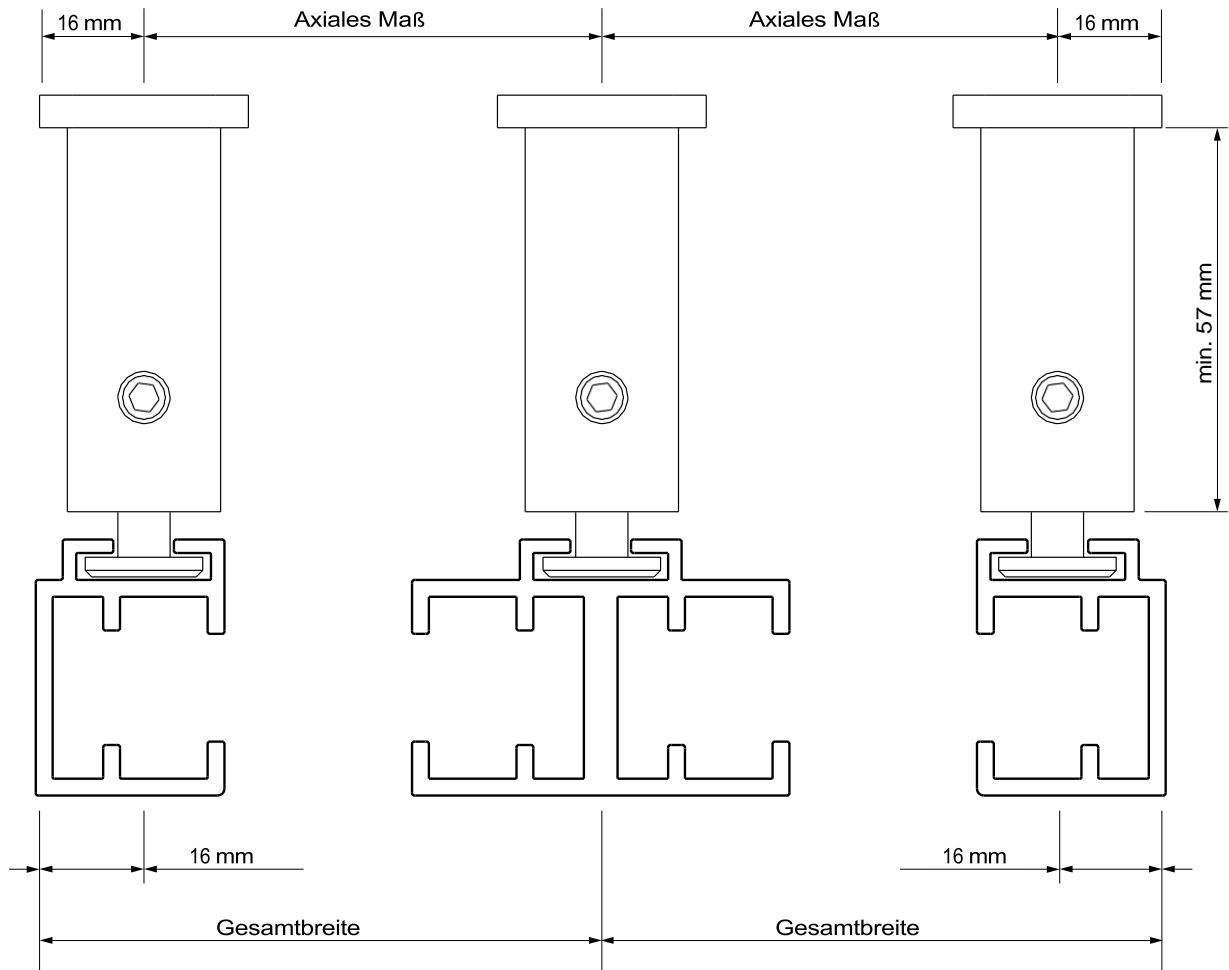
STOPP



HÄNDE

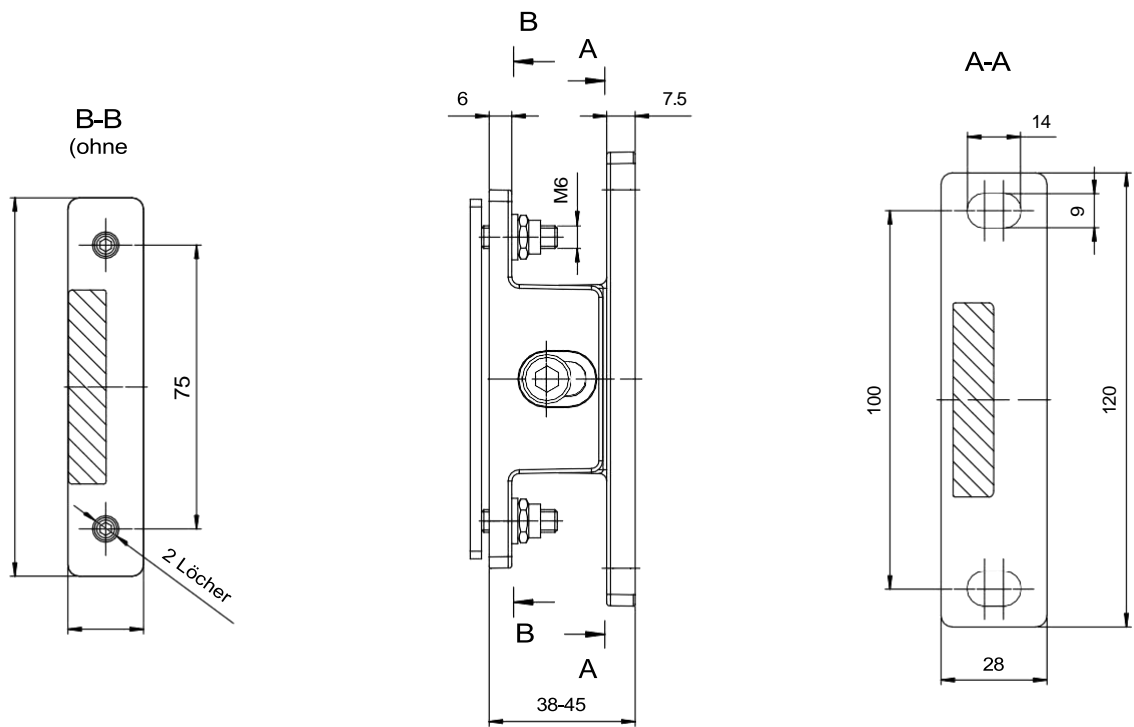
Die Länge "L" wird individuell nach den Einbaubedingungen oder nach den Vorgaben des Kunden gewählt.

REFLEKSOL 120
Gruppenversammlungen, wie man



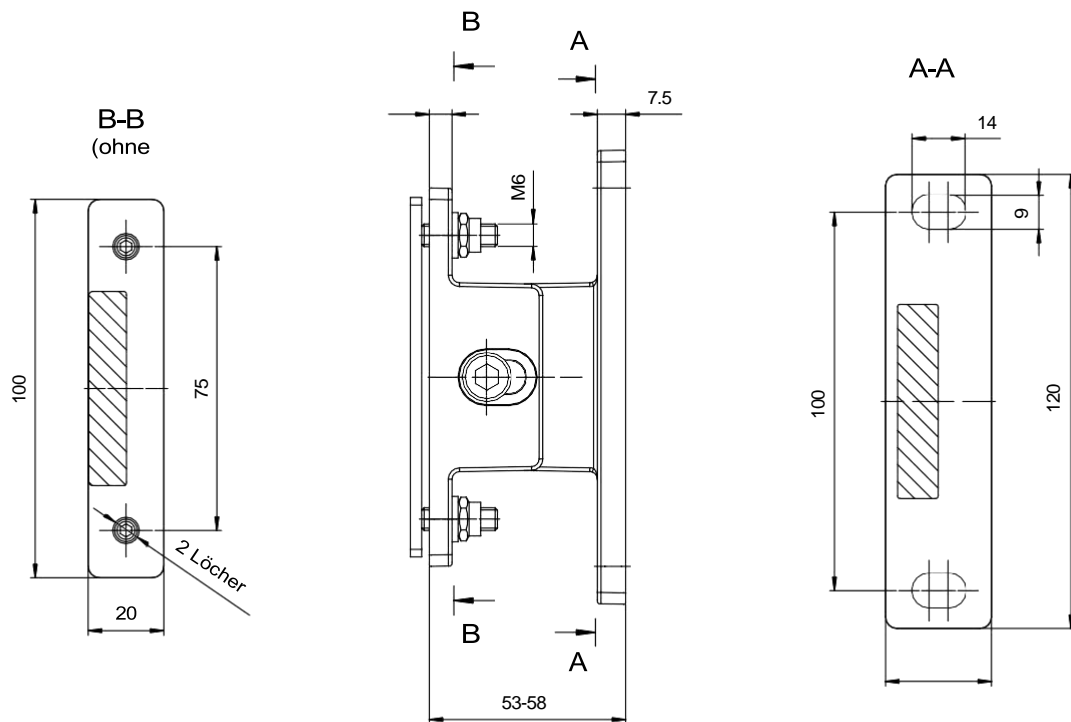
REFLEKSOL 120

Selbsttragender verstellbarer Griff TYP 38-



REFLEKSOL 120

Verstellbarer selbsttragender Griff TYP 53-



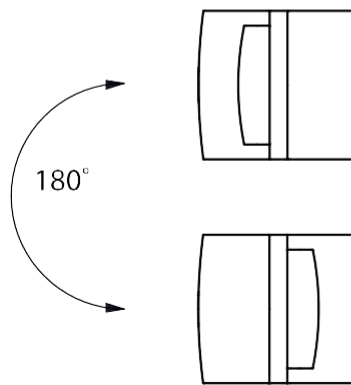
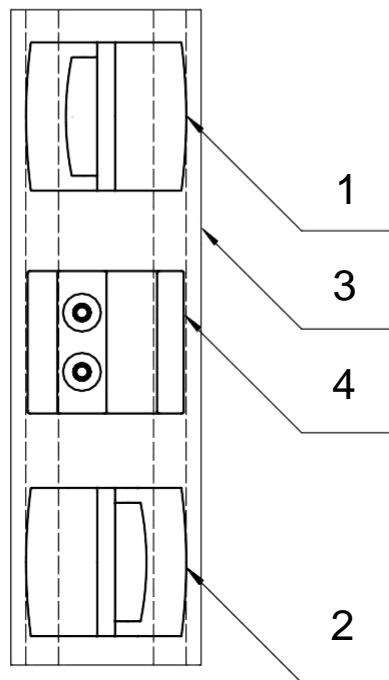
REFLEKSOL 120

Einbau des doppelten ANTWIND-Balkens

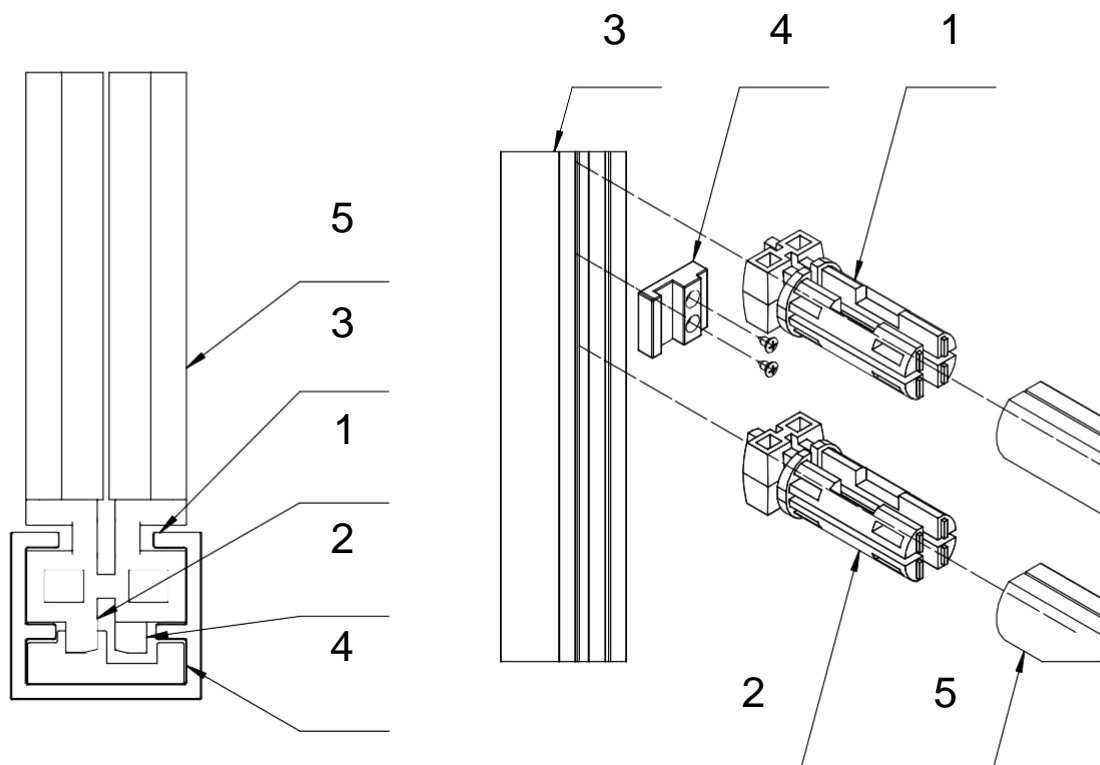
Die Installation des doppelten ANTWIND-Balkens besteht darin, dass die Schieber in der GC30-Führung um 180° zueinander gedreht werden, so dass der untere Windstrahl den ANTWIND-Verriegelungsmechanismus umgehen kann.

Führungen GC30 und GC30F oder GC30FD (selbsttragendes System) mit Bodenbalken Ø42 und optionaler Windschutzleiste (bis zu einer maximalen Breite von 300 cm)

Anzahl der Windschutzbalken: bis 250 cm Höhe - 1 Balkenpaar, über 250 cm Höhe - 2 Balkenpaare.



- 1- Anti-Windstrahlschieber für GC30 (oben)
- 2- Windschutzbalkenschieber für GC30 (unten)
- 3- Führungsschiene GC30
- 4- Anti-Wind-Sperre
- 5- Windschutzbalken (Anti-Wind)



REFLEXOL MR 120, MR 120DZ

REFLEXOL MR 120, MR 120DZ

Vertikaler Sonnenschutz, Kasten aus stranggepresstem Aluminium

ANWENDUNG

- | | |
|-------------------|----|
| • Externe Montage | JA |
| • Interne Montage | NO |

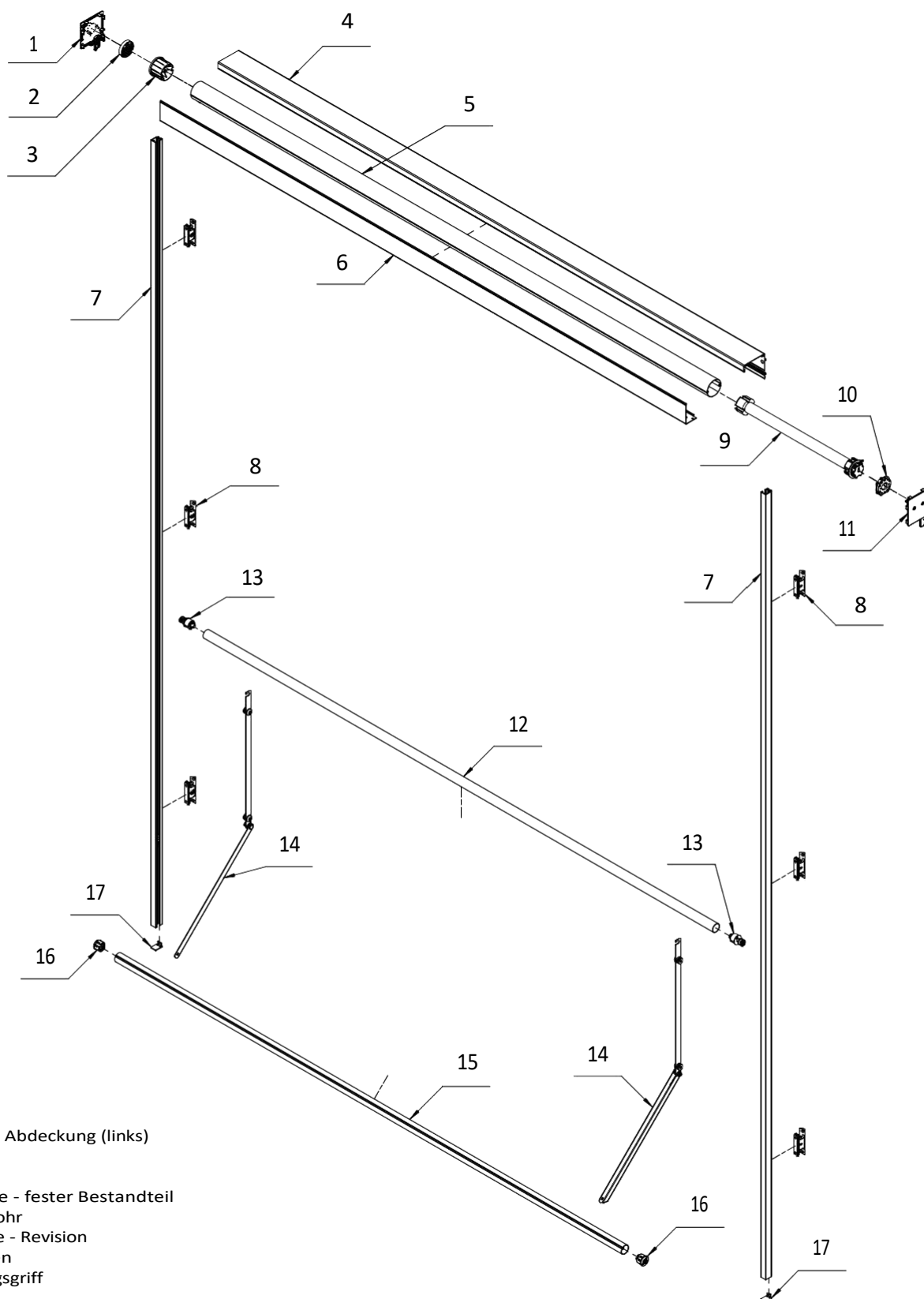
PRODUKTMERKMALE

- Kassette für Außen- und Unterputzmontage
- DZ-Version mit zwei Inspektionsdeckeln für einfachen Zugang und Einbau
- Arme aus Stahl
- Große Auswahl an Stoffen

TECHNISCHE DATEN

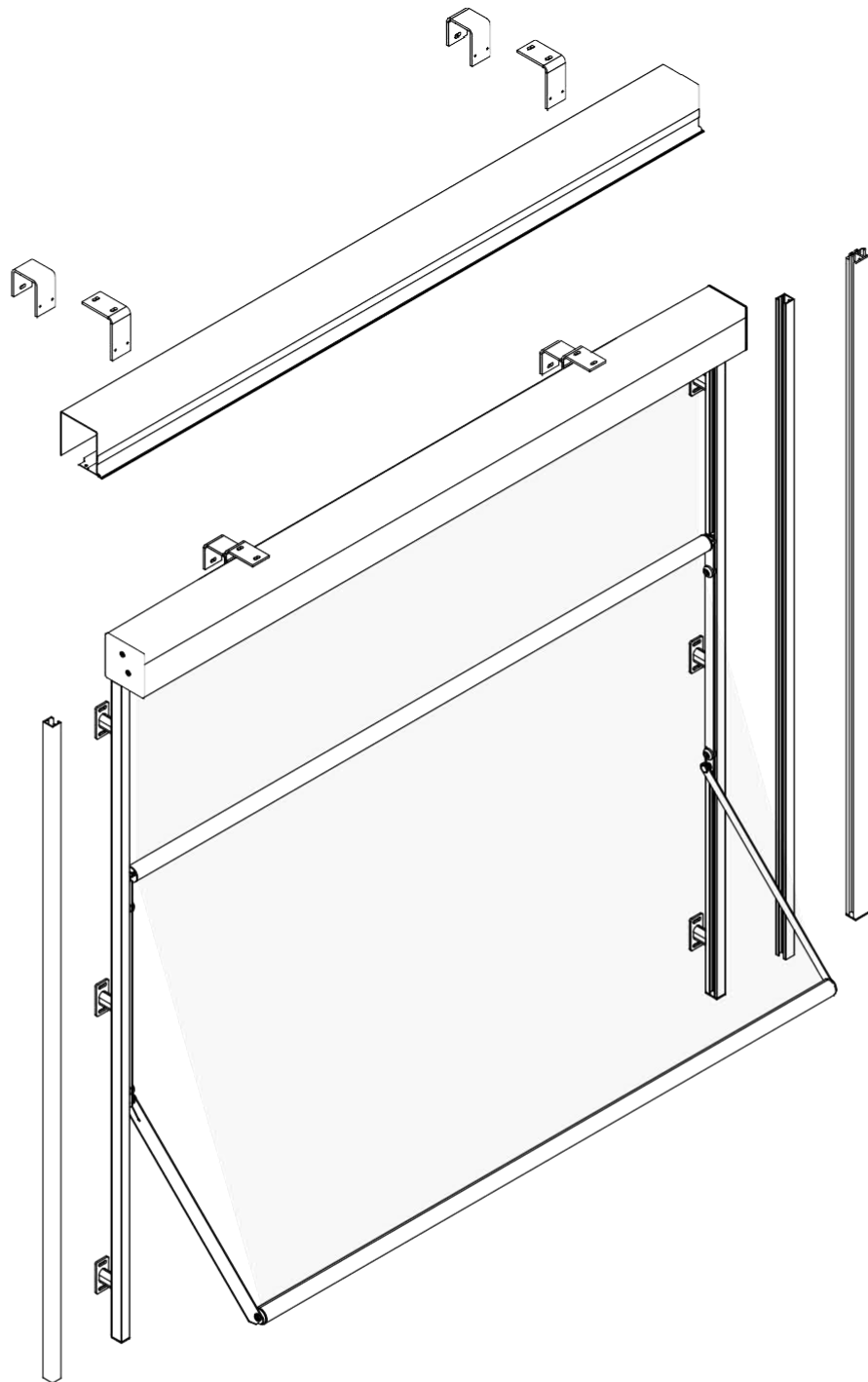
- | | |
|------------------------|-------|
| • Farben | RAL |
| • Elektrischer Antrieb | JA |
| • Manueller Antrieb | NO |
| • Maximale Breite | 3.5 m |
| • Maximale Höhe | 4.0 m |

REFLEXOL MR 120
Eine geteilte Sichtweise



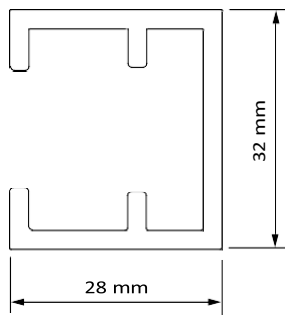
1. Seitliche Abdeckung (links)
2. Lager
3. Kalota
4. Kassette - fester Bestandteil
5. Wickelrohr
6. Kassette - Revision
7. Leitfaden
8. Führungsriff
9. Motor
10. Motorhalterung
11. Seitliche Abdeckung (rechts)
12. Oberer Balken
13. Obere Balkenkappe
14. Arm
15. Unterer Balken
16. Untere Balkenkappe
17. Führungsschienenkappe

REFLEXOL MR 120

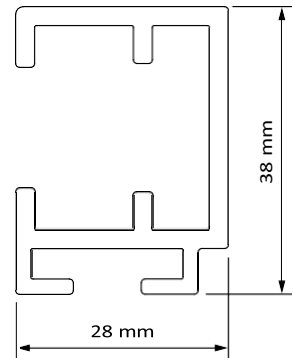


		Leitfäden				
		GC30	GC30F	GC30FD	GC30R	
Profile	Untergurte	Ø42	✓	✓	✓	✓
	FD40	✓	✓	✓	✓	

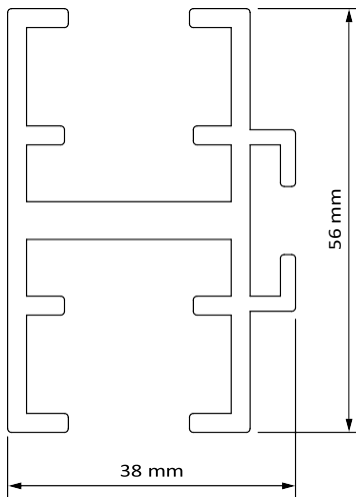
REFLEXOL MR 120
Führungsschiene GC30



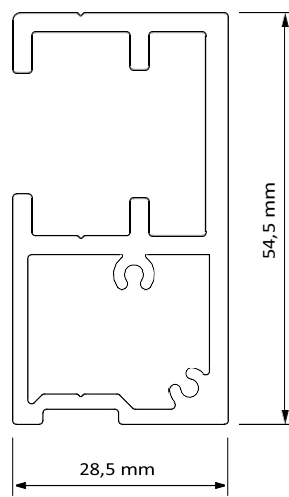
REFLEXOL MR 120
Führungsschiene GC30F



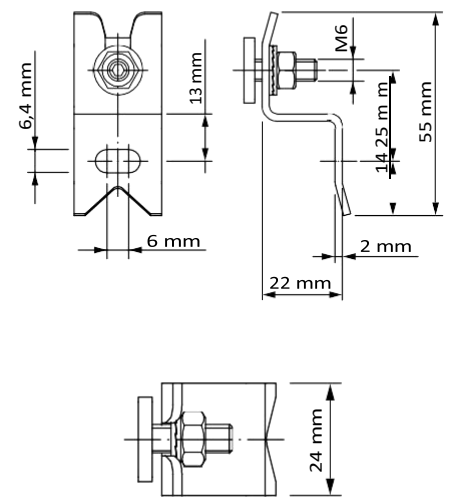
REFLEXOL MR 120
Führungsschiene GC30FD



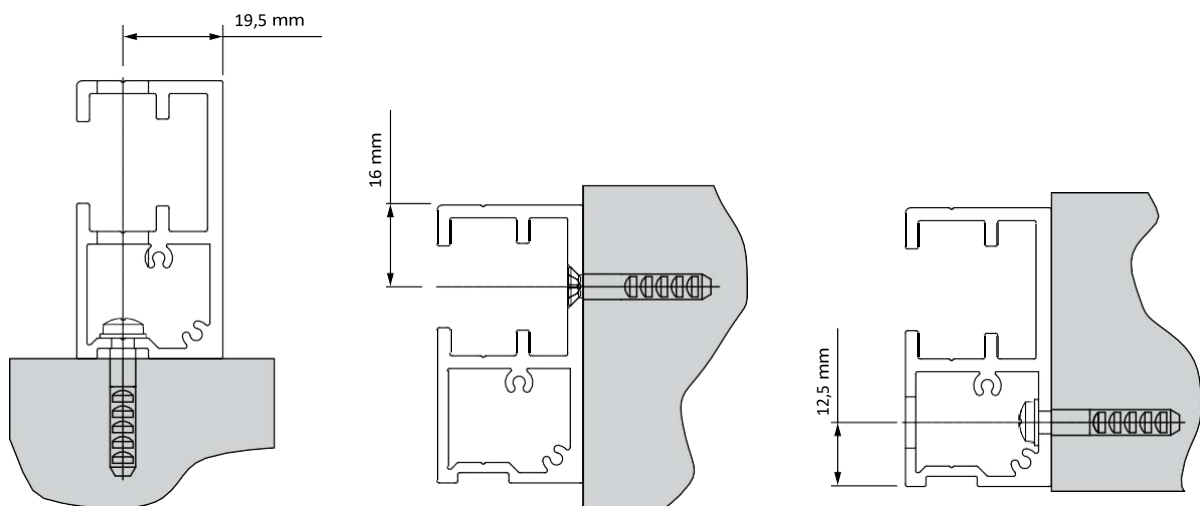
REFLEXOL MR 120
Führungsschiene GC30R



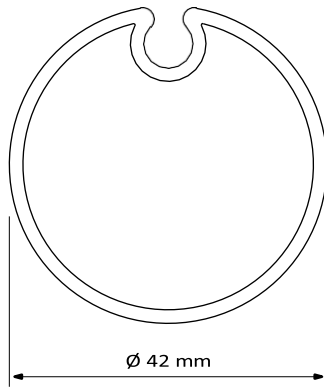
REFLEXOL MR 120
Führungsriff GC30F



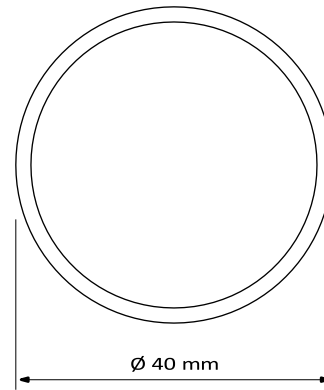
REFLEXOL MR 120
Möglichkeiten der Installation der GC30R-Anleitung



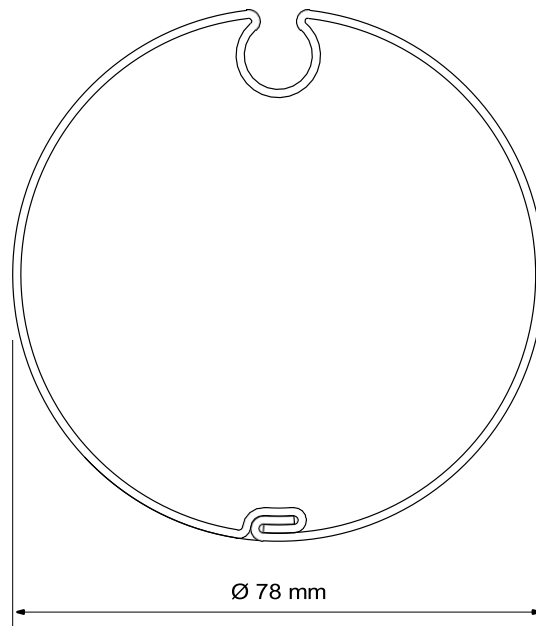
REFLEXOL MR 120
FD42 unterer Balken



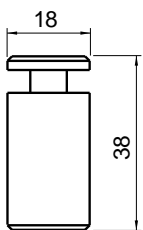
REFLEXOL MR 120
FD40 Oberbalken



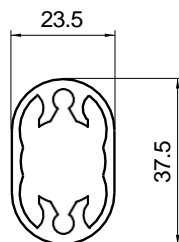
REFLEXOL MR 120
Verzinktes Wickelrohr



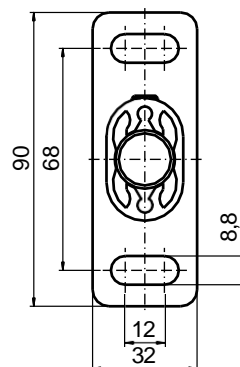
REFLEXOL MR 120
Verandahalter für GC30F oder FD



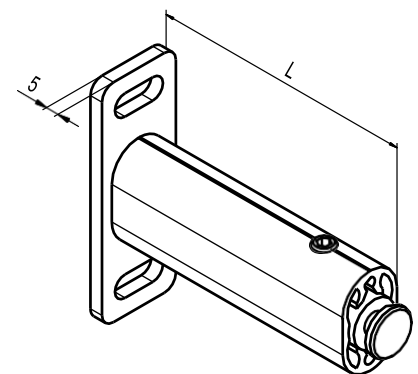
SWORN



EXTRUDER



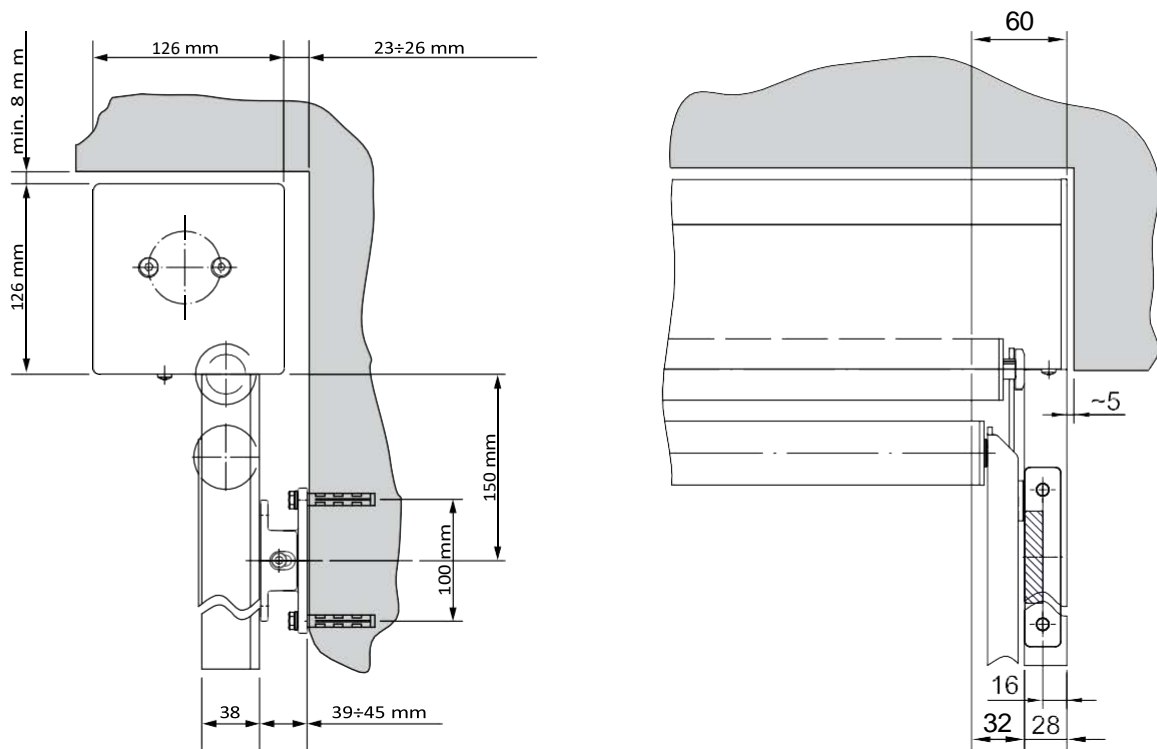
STOPP



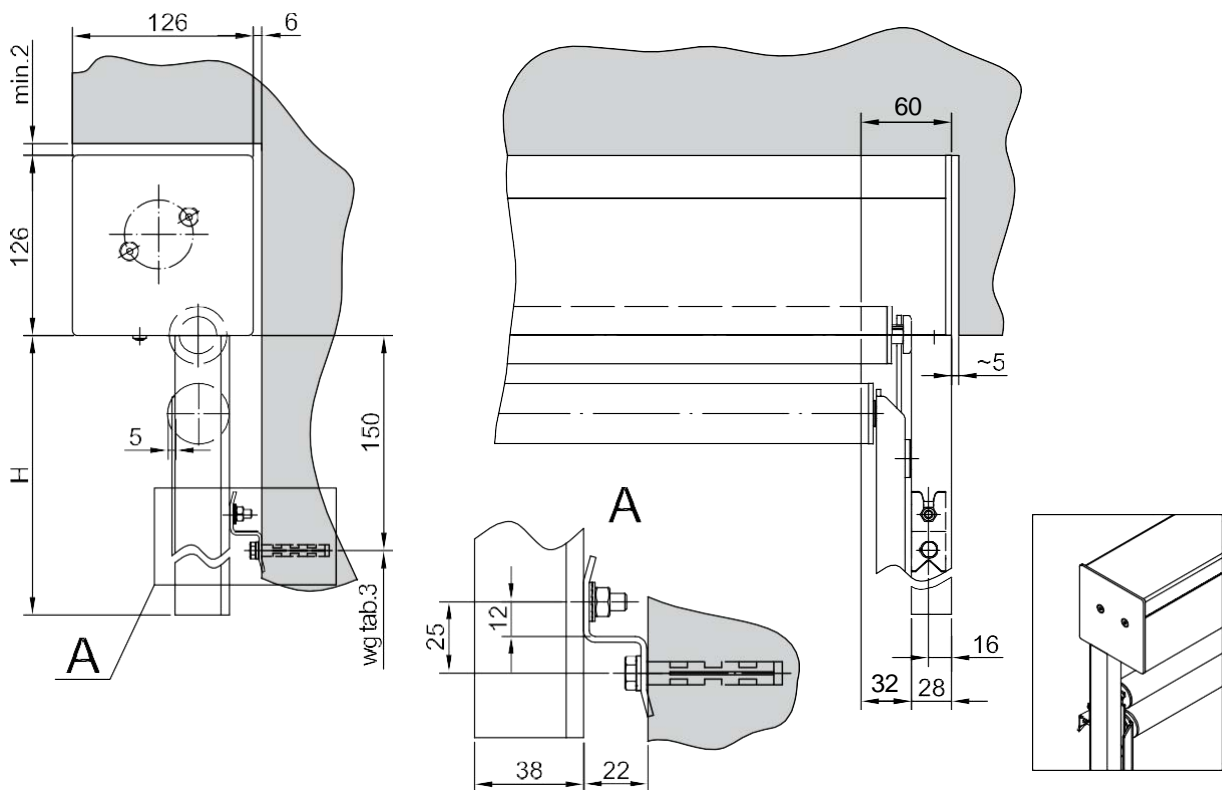
HÄNDE

Die Länge "L" wird individuell nach den Einbaubedingungen oder nach den Vorgaben des Kunden gewählt.

REFLEXOL MR 120
 Marquissette 120 - selbsttragende

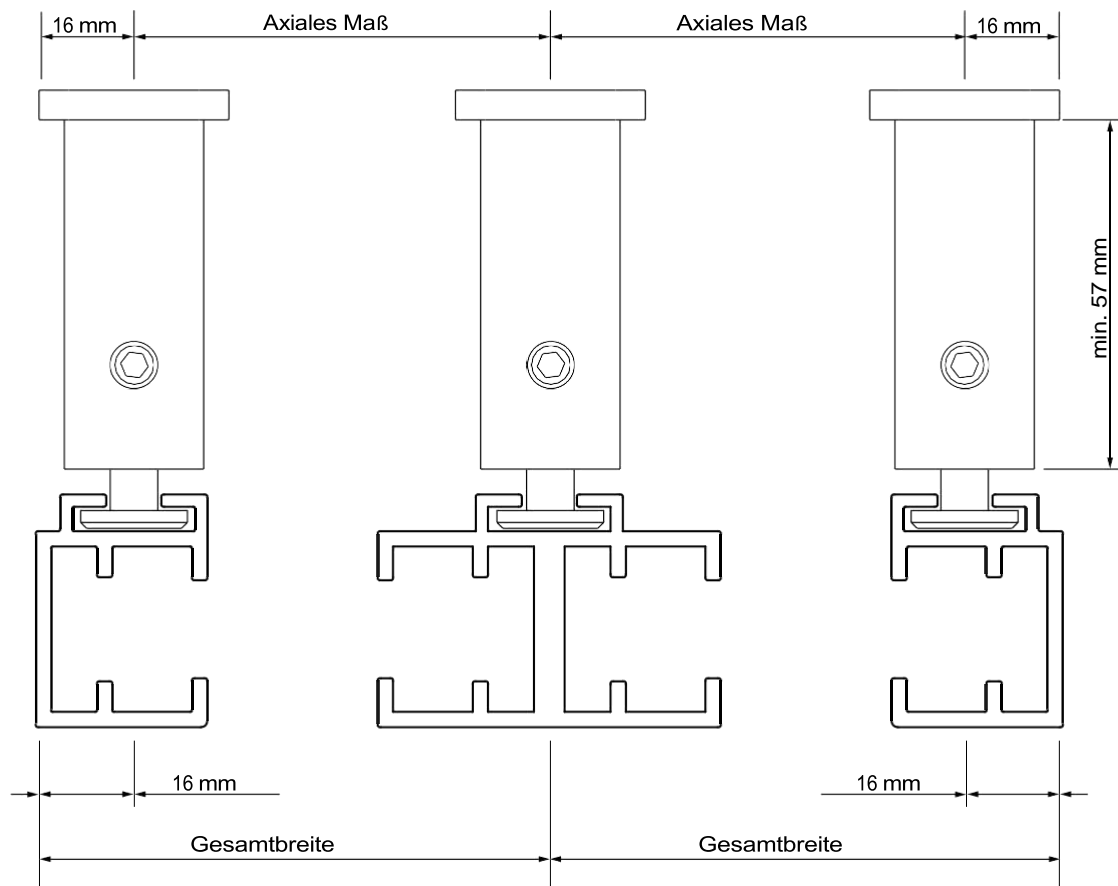


REFLEXOL MR 120
 Markise 120 - selbsttragende
 Version 22mm Griff



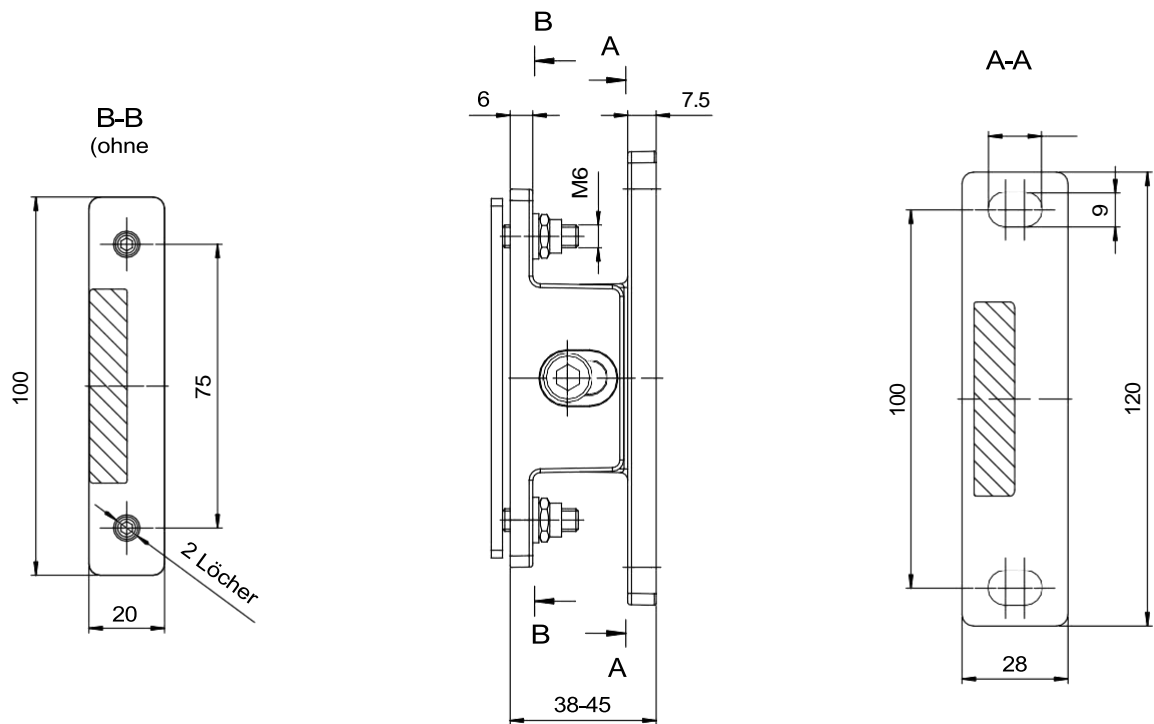
REFLEKSOL 120

Gruppenversammlungen, wie man misst



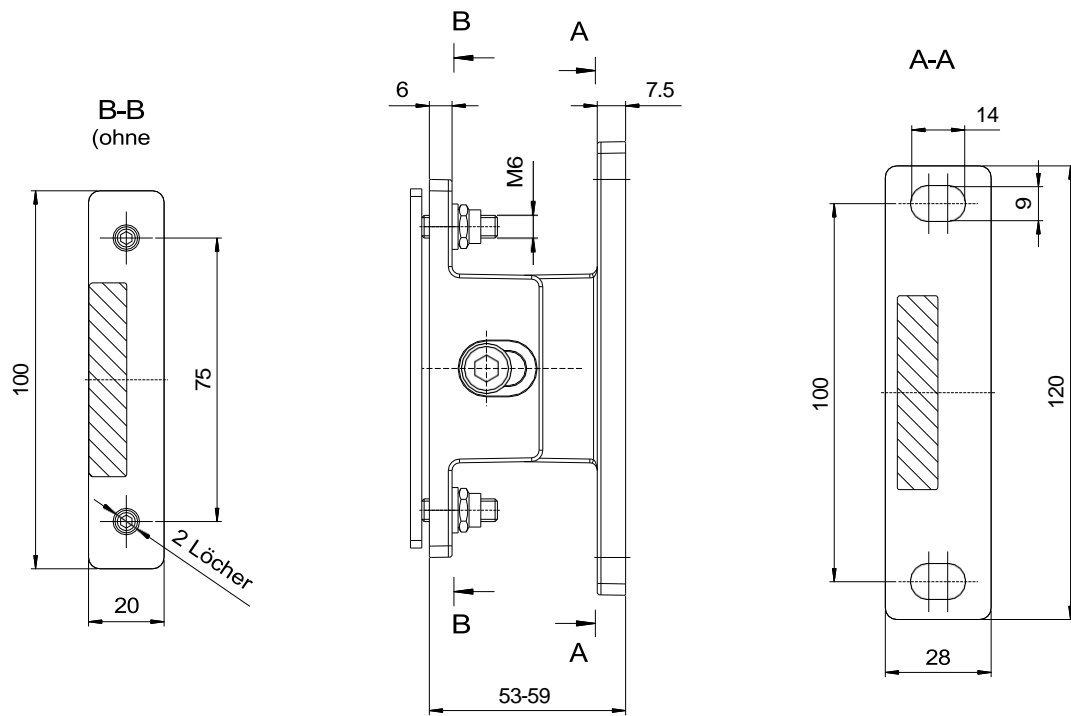
REFLEXOL MR 120

Selbsttragender verstellbarer Schaft TYP



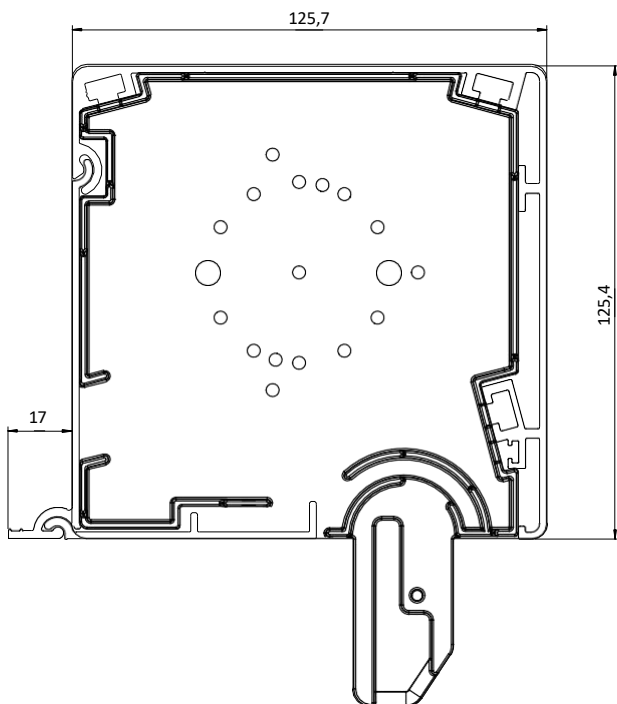
REFLEXOL MR 120

Selbsttragender verstellbarer Schaft TYP



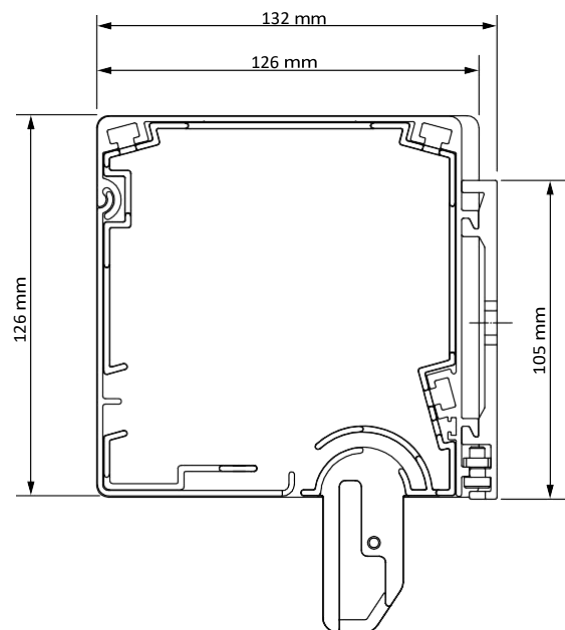
REFLEXOL MR 120

Unterputz-Version

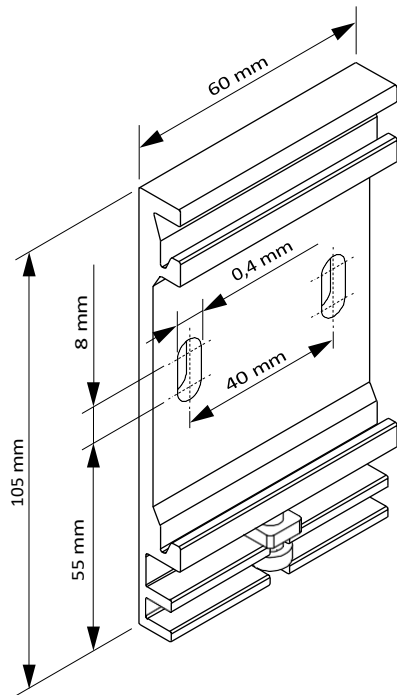


REFLEXOL MR 120

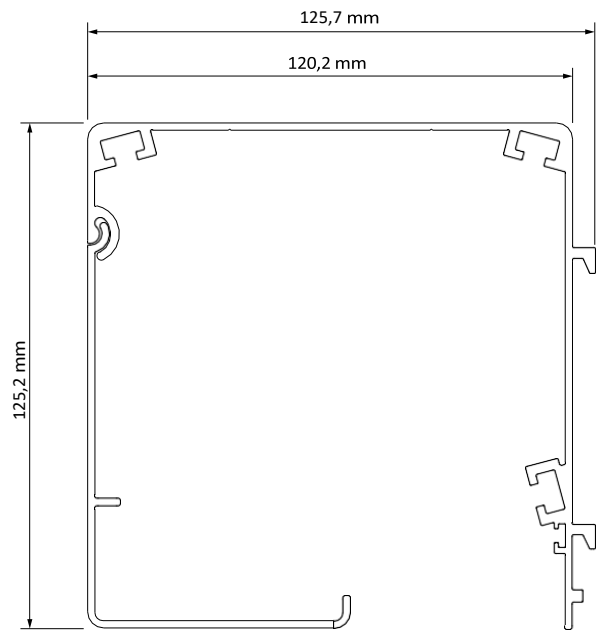
Marquis blind 120 Kassette für Montageclip



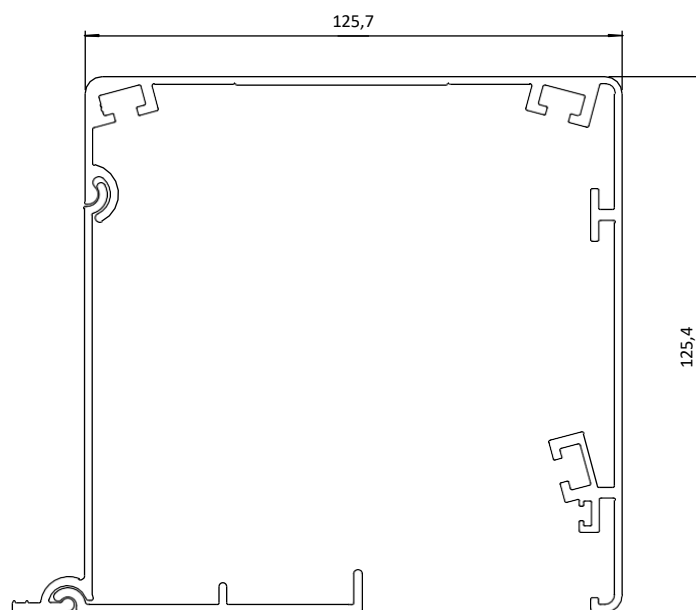
REFLEXOL MR 120
Befestigungsschelle



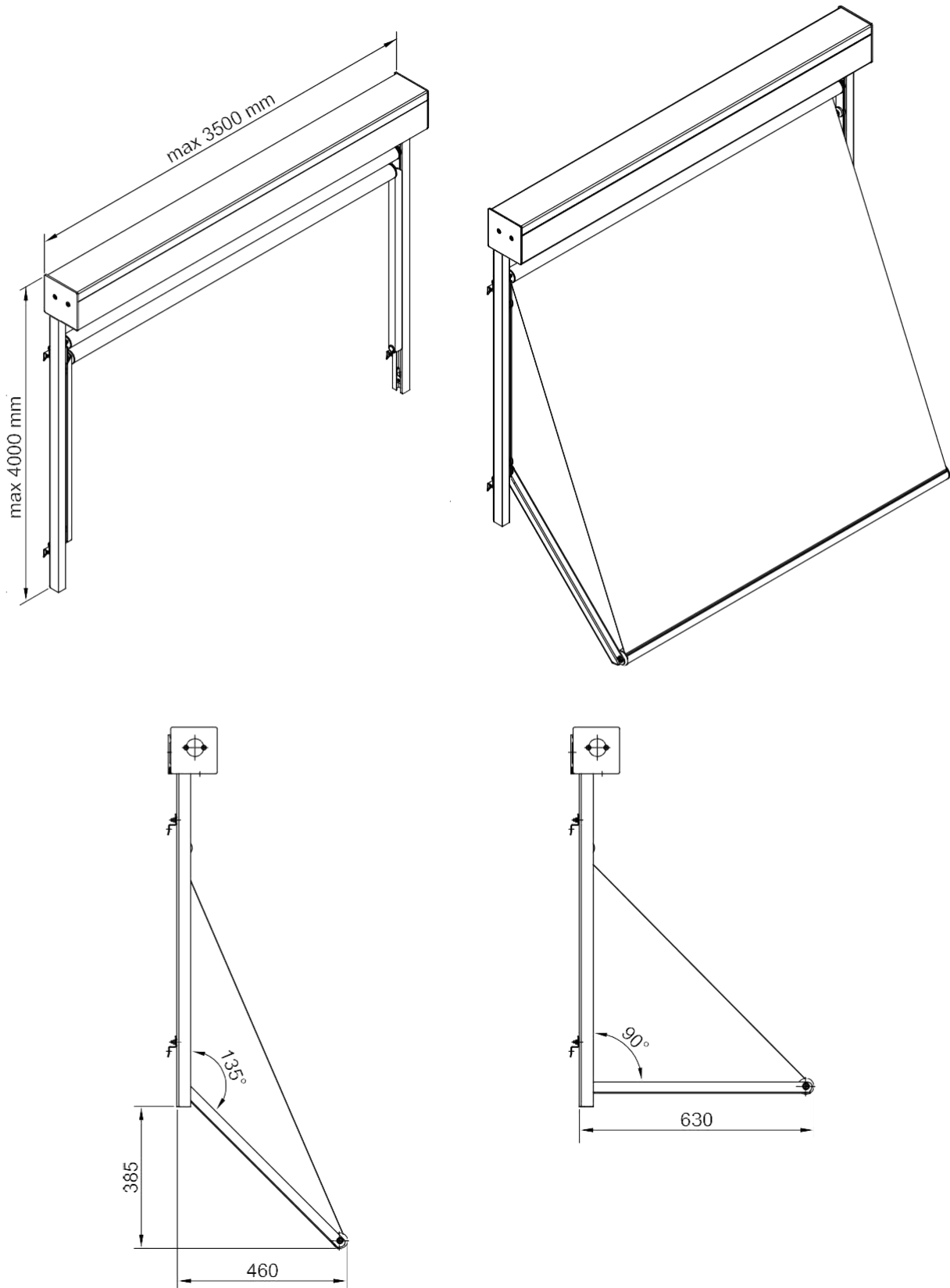
REFLEXOL MR 120
Kassettenabschnitt



REFLEXOL MR 120 (DZ)
Stranggepresste glatte Kassette



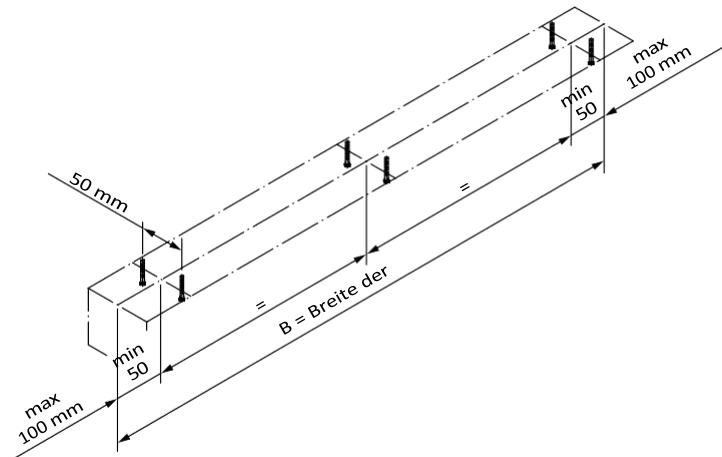
REFLEXOL MR 120
Winkel der Schultern



REFLEXOL MR 120

Befestigung der Kassette direkt an den Deckenständerabständen

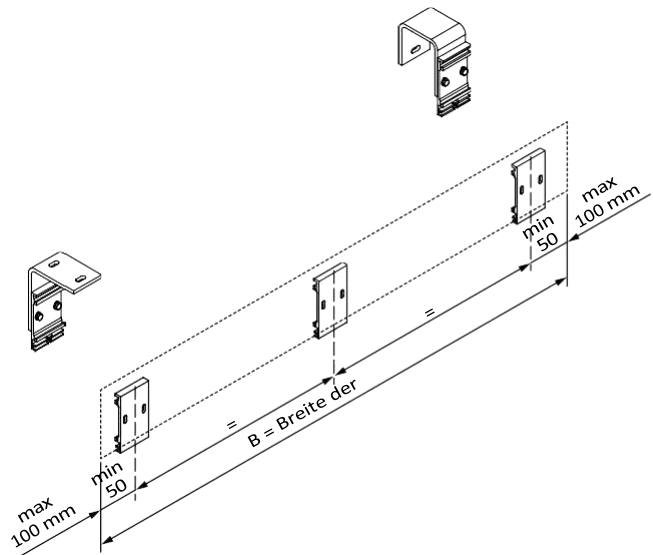
Kassettenbreite [mm]	Anzahl der Paare von Verschlüssen
800-1500	2
1501-2000	3
2001-3000	4
3001-4000	5



REFLEXOL MR 120

Kassettenbefestigung Clip-Abstand Clip-Abstand

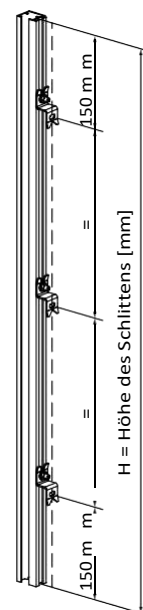
Kassettenbreite [mm]	Anzahl der Befestigungen
800-1500	2
1501-2000	3
2001-3000	4
3001-4000	5



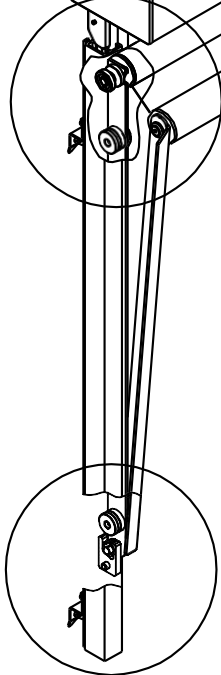
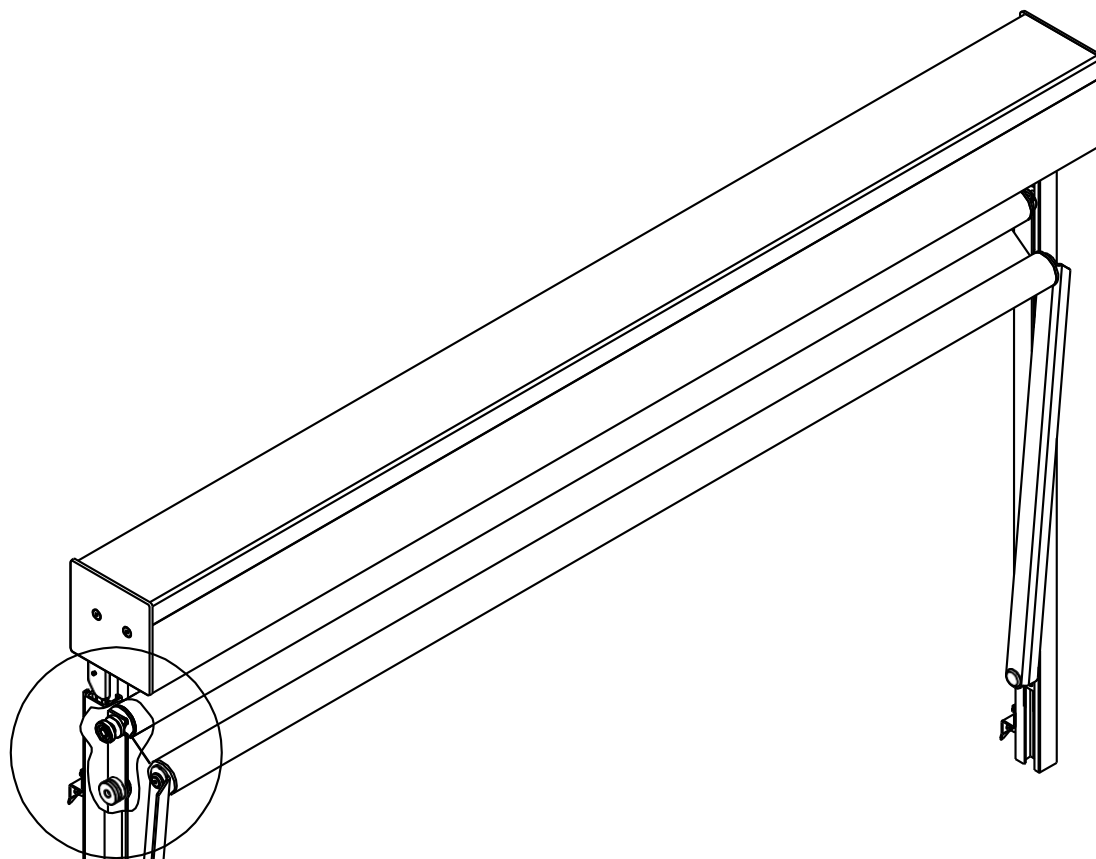
REFLEXOL MR 120

Führungsschienenhalterungen GC30F

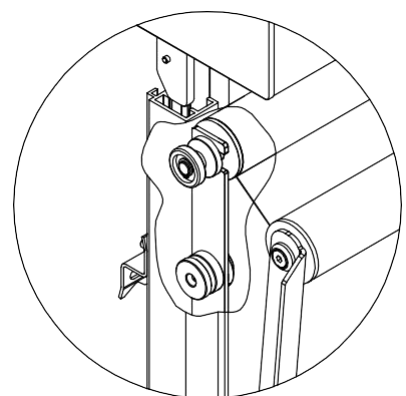
Höhe der Führungsschiene [mm]	Anzahl der Griffe
800-1500	2
1501-2000	3
2001-3000	4
3001-4000	5



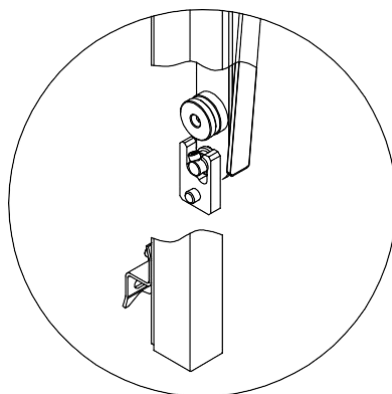
REFLEXOL MR 120



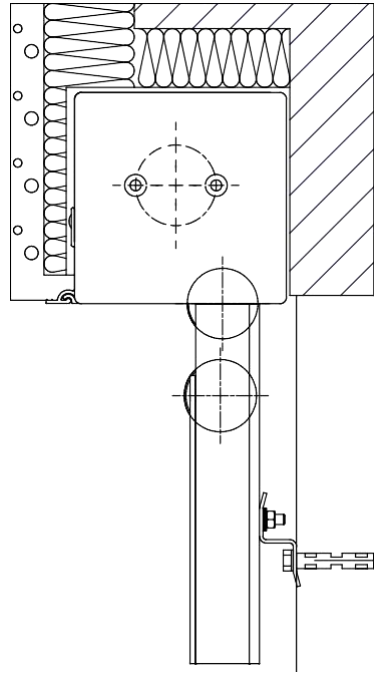
Detail des festen Arms der Führungsschiene



Detail der festen Armverriegelung



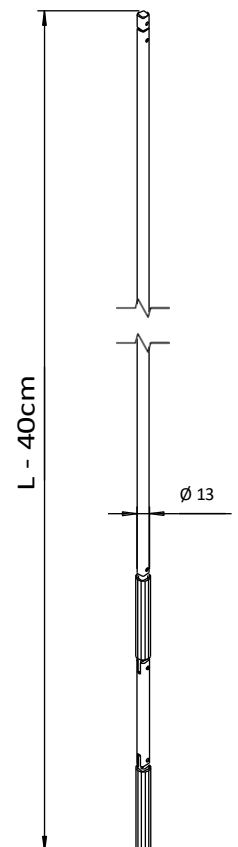
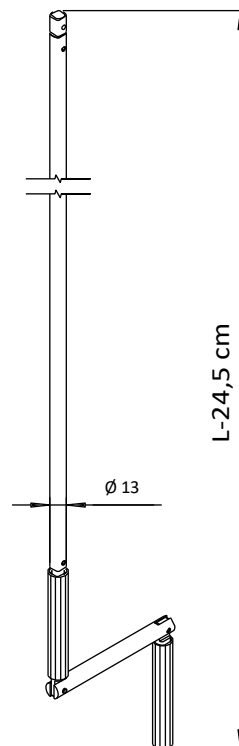
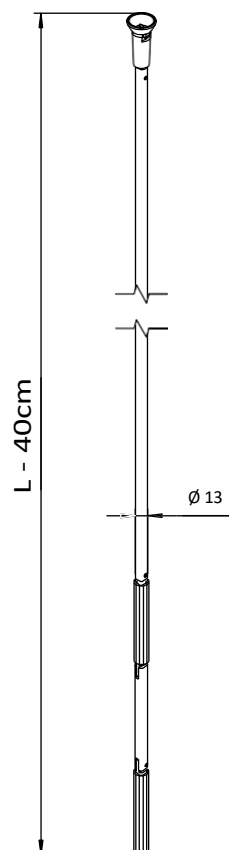
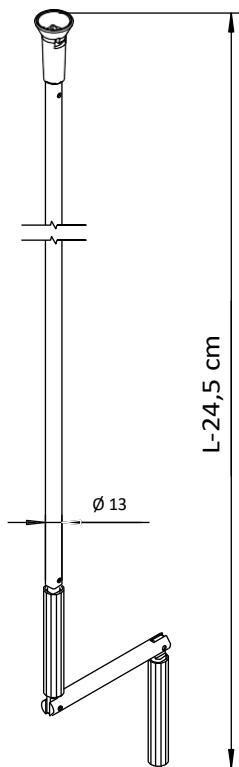
REFLEXOL MR 120
Unterputzmontage



REFLEXOL MR 120
Kurbel

Abnehmbare geteilte

Feste Kurbel



REFLEKSOL 103

REFLEKSOL 103

Vertikaler Sonnenschutz, Kasten aus stranggepresstem Aluminium

ANWENDUNG

- Externe Montage JA
- Interne Montage JA

PRODUKTMERKMALE

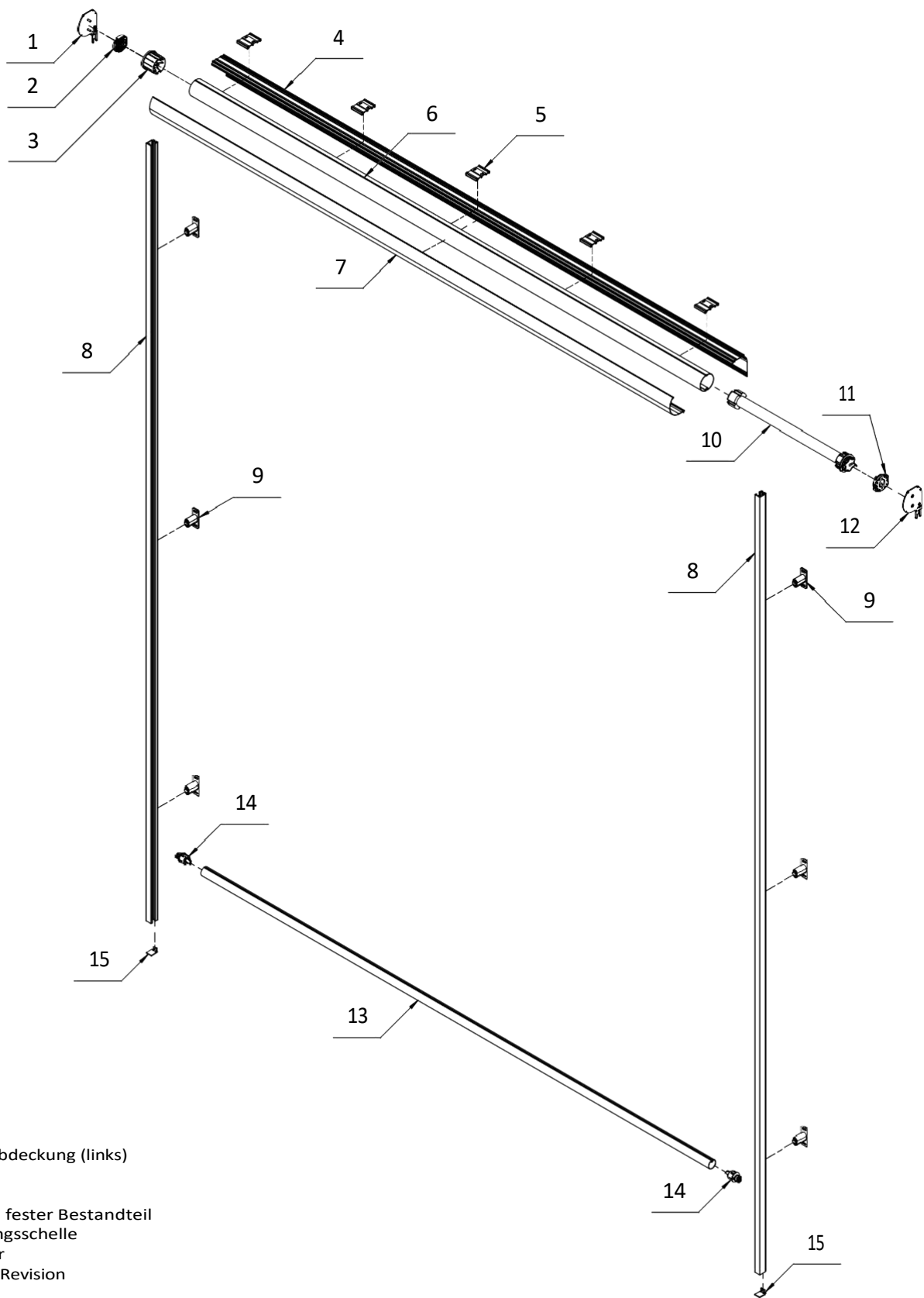
- Große Auswahl an Stoffen

TECHNISCHE DATEN

- Farben RAL
- Elektrischer Antrieb JA
- Manueller Antrieb JA
- Maximale Breite 4,5 m (3,5 m Kabel)
- Maximale Höhe 4,0 m (Kabel 3,0 m)

REFLEKSOL 103

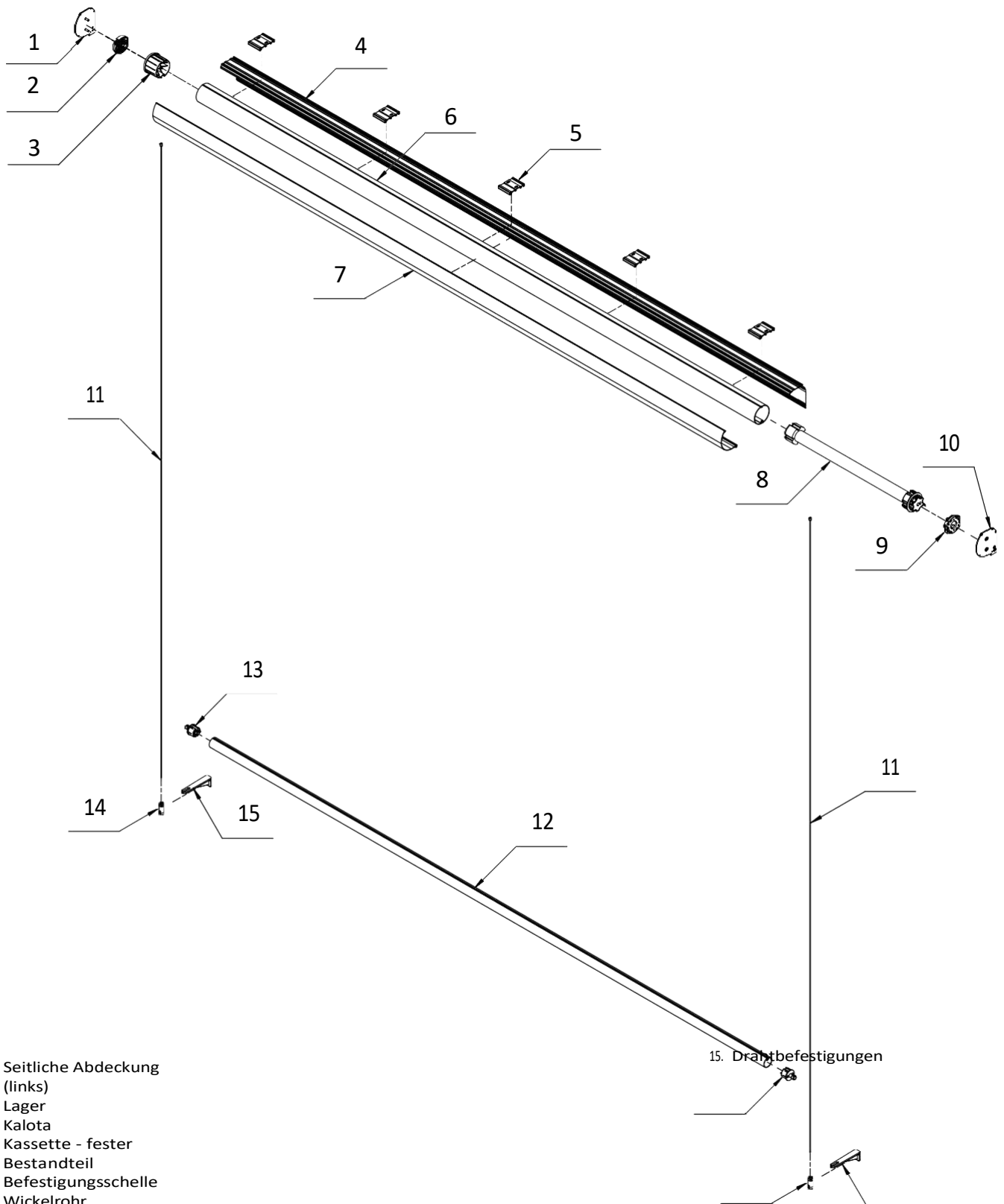
Eine geteilte Sichtweise



1. Seitliche Abdeckung (links)
2. Lager
3. Kalota
4. Kassette - fester Bestandteil
5. Befestigungsschelle
6. Wickelrohr
7. Kassette - Revision
8. Leitfaden
9. Führungsriff
10. Motor
11. Motorhalterung
12. Seitliche Abdeckung (rechts)
13. Unterer Balken
14. Untere Balkenkappe
15. Führungsschienenkappe

REFLEXOL MR 103

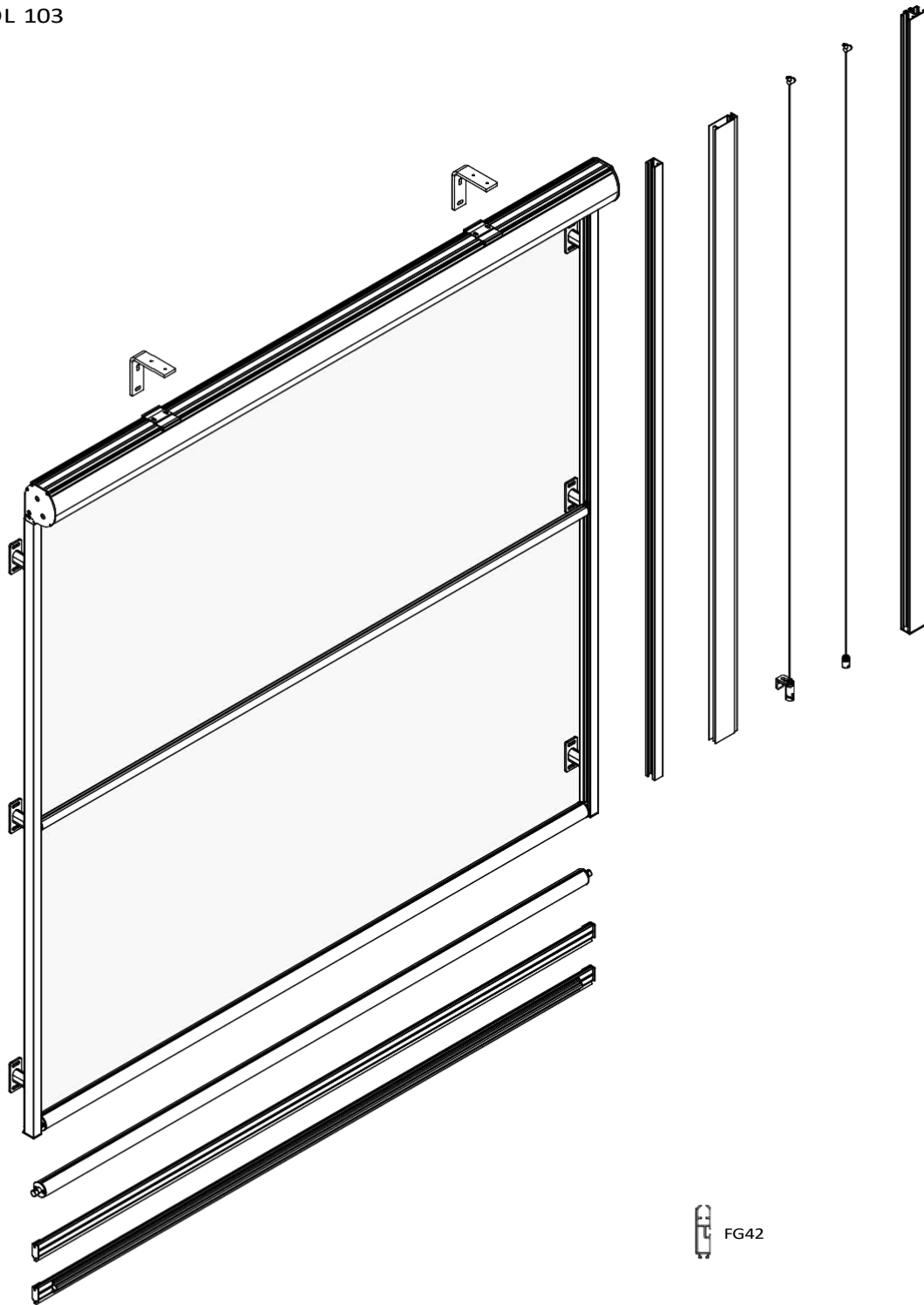
Geteilte Ansicht (Link)



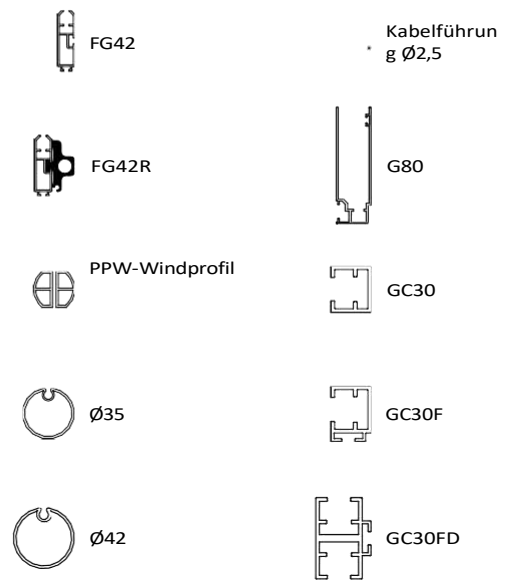
- 1. Seitliche Abdeckung (links)
- 2. Lager
- 3. Kalota
- 4. Kassette - fester Bestandteil
- 5. Befestigungsschelle
- 6. Wickelrohr
- 7. Kassette - Revision
- 8. Motor
- 9. Motorhalterung
- 10. Seitliche Abdeckung (rechts)
- 11. Drahtführung
- 12. Unterer Balken
- 13. Untere Balkenkappe
- 14. Drahtspanner

15. Drahtbefestigungen

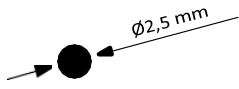
REFLEKSOL 103



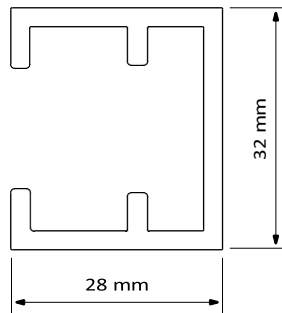
	Leitfäden					
	Draht Ø 2,5 mm	G80	GC30	GC30F	GC30FD	kein
Untergurte	FG42	✓				✓
	FG42R	✓				
	Ø35					✓
	Ø42	✓	✓	✓	✓	✓
weitere Profile	PPW		✓	✓	✓	



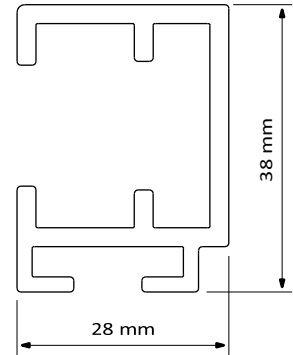
REFLEKSOL 103
Drahtführung



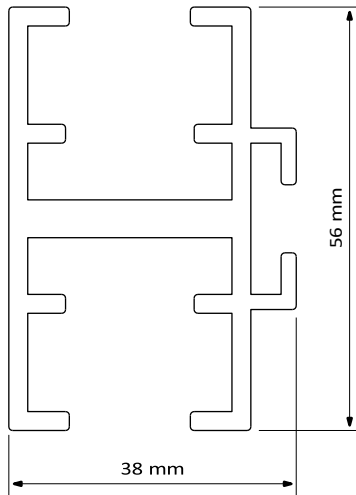
REFLEKSOL 103
Führungsstange GC 30



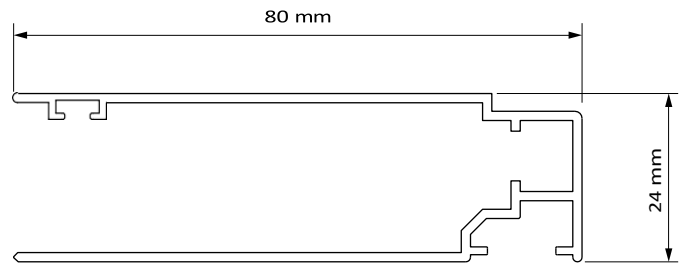
REFLEKSOL 103
Führungsschiene GC 30F



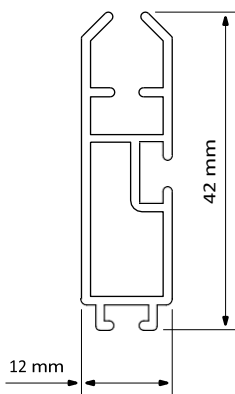
REFLEKSOL 103
Führungsschiene GC 30FD



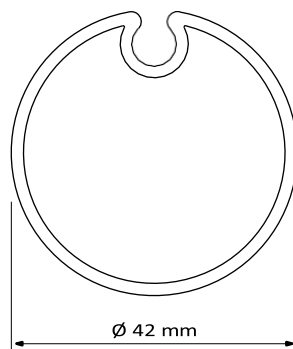
REFLEKSOL 103
Führungsschiene G 80



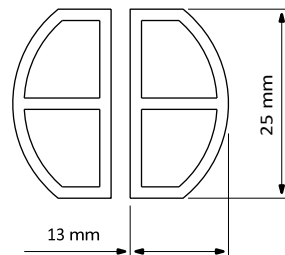
REFLEKSOL 103
Unterer Balken FG 42



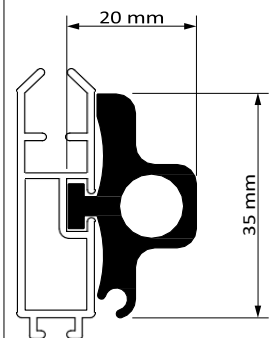
REFLEKSOL 103
Unterer Balken $\varnothing 42$



REFLEKSOL 103
PPW-Windprofil

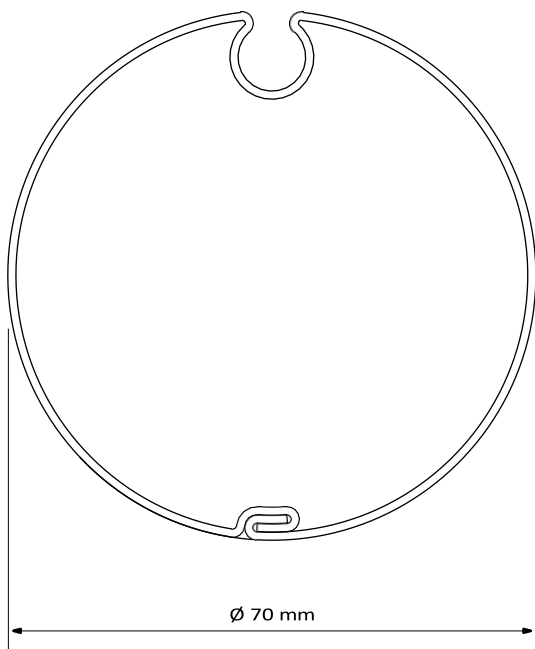


REFLEKSOL 103
Verstärkungsprofil FG 42R



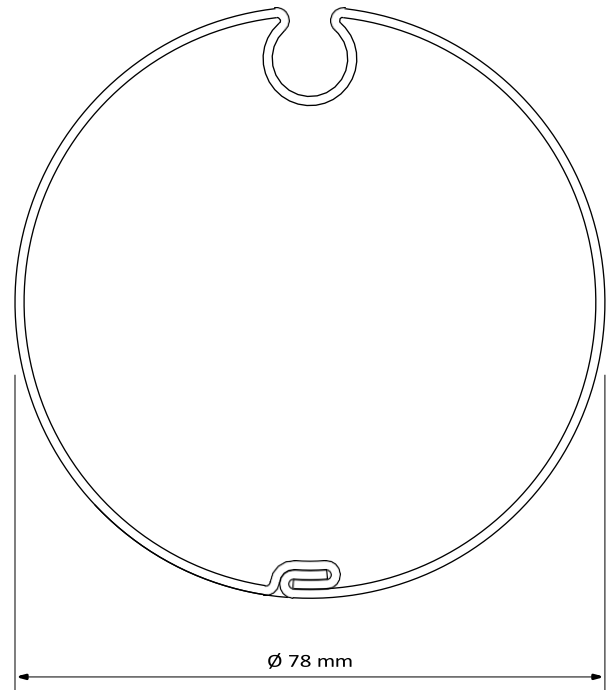
REFLEKSOL 103

Verzinktes Wickelrohr
(Kommt nur bei Soltis+Kurbel+Szer. bis zu 3,5 m vor)

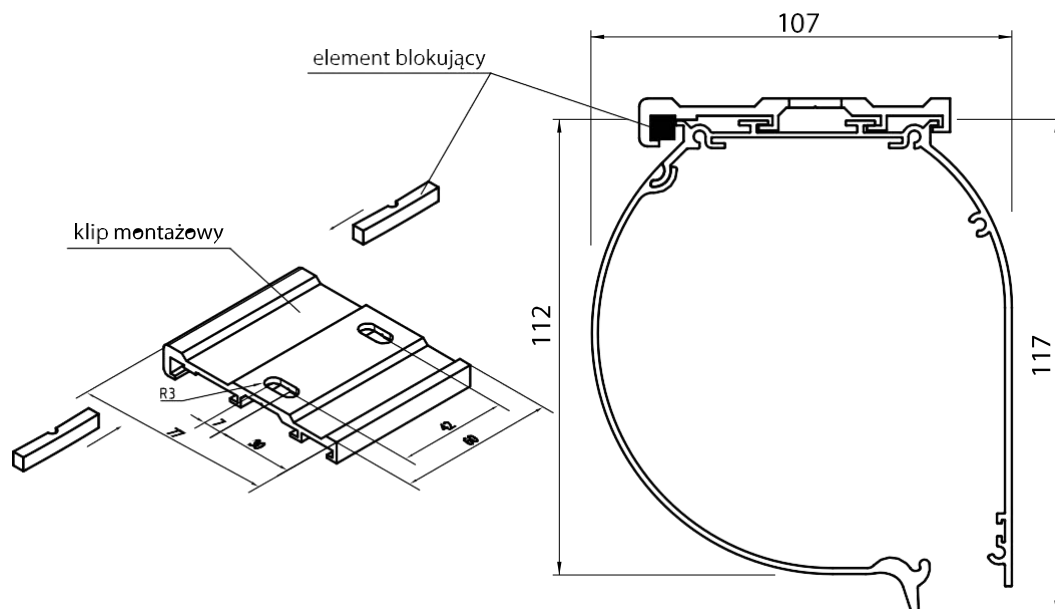


REFLEKSOL 103

Verzinktes Wickelrohr

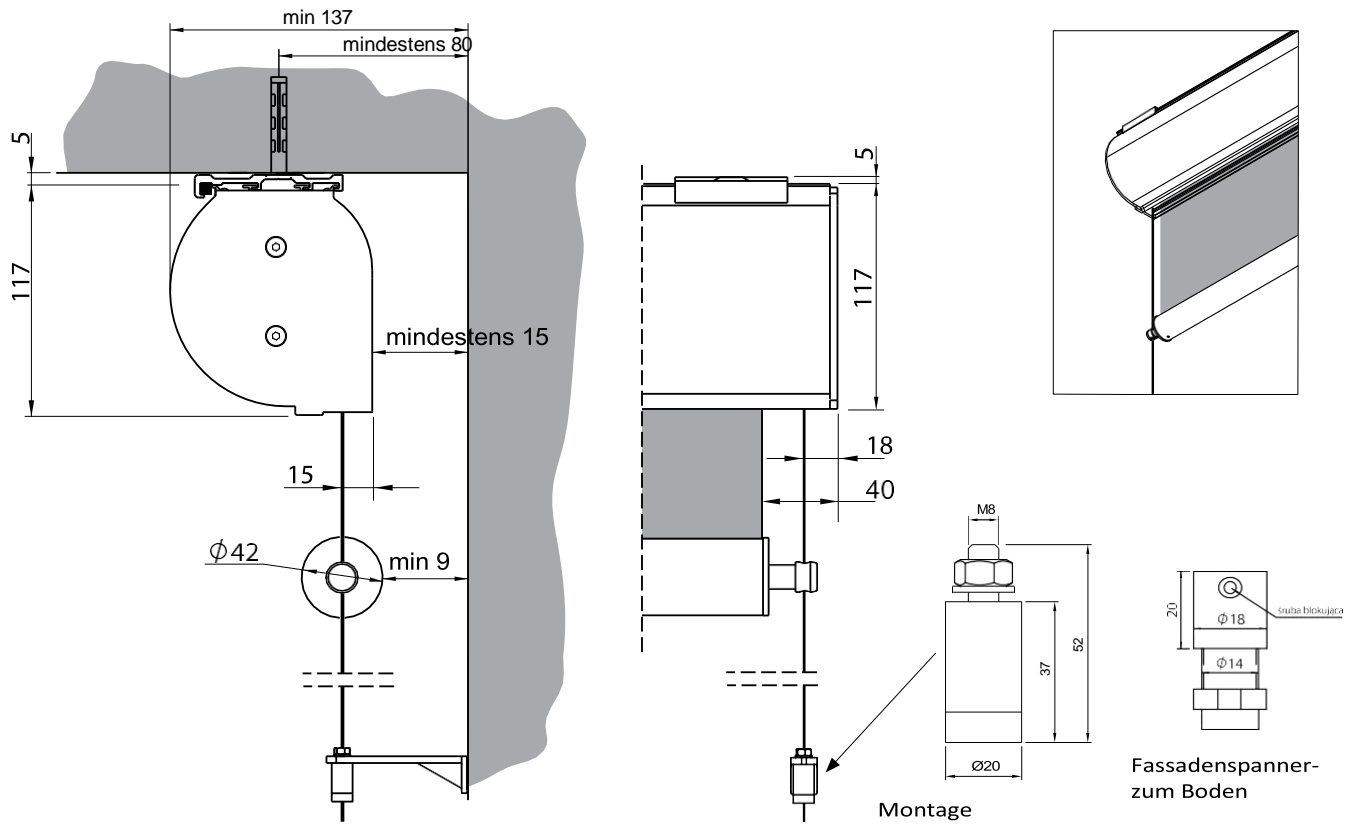


REFLEKSOL 103



REFLEKSOL 103

Montage an der Decke - Seilführungen



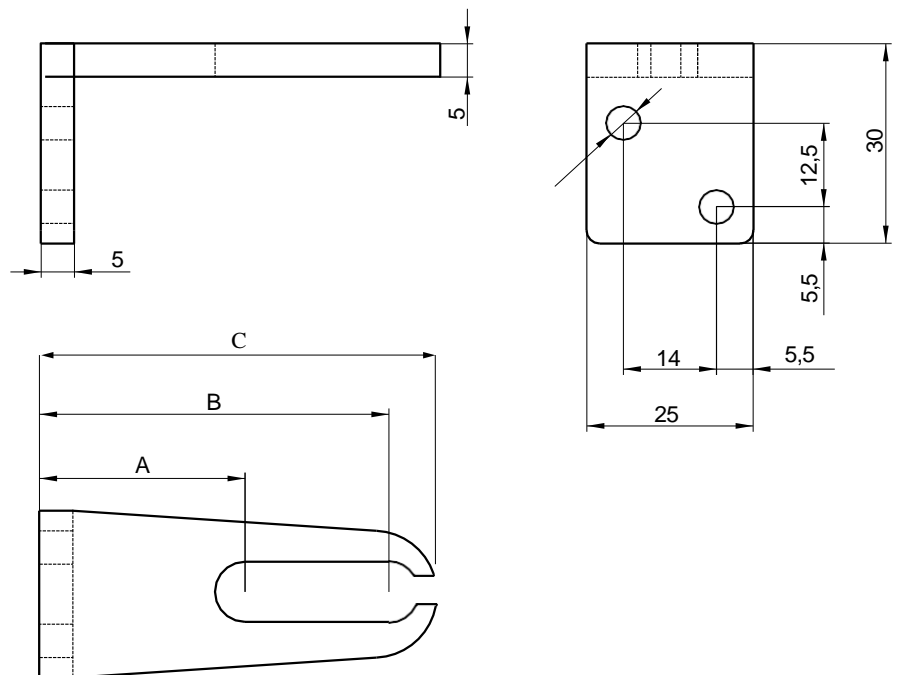
REFLEKSOL 120

Drahtbefestigungswinkel

Kabelbefestigungswinkel
in verschiedenen Größen

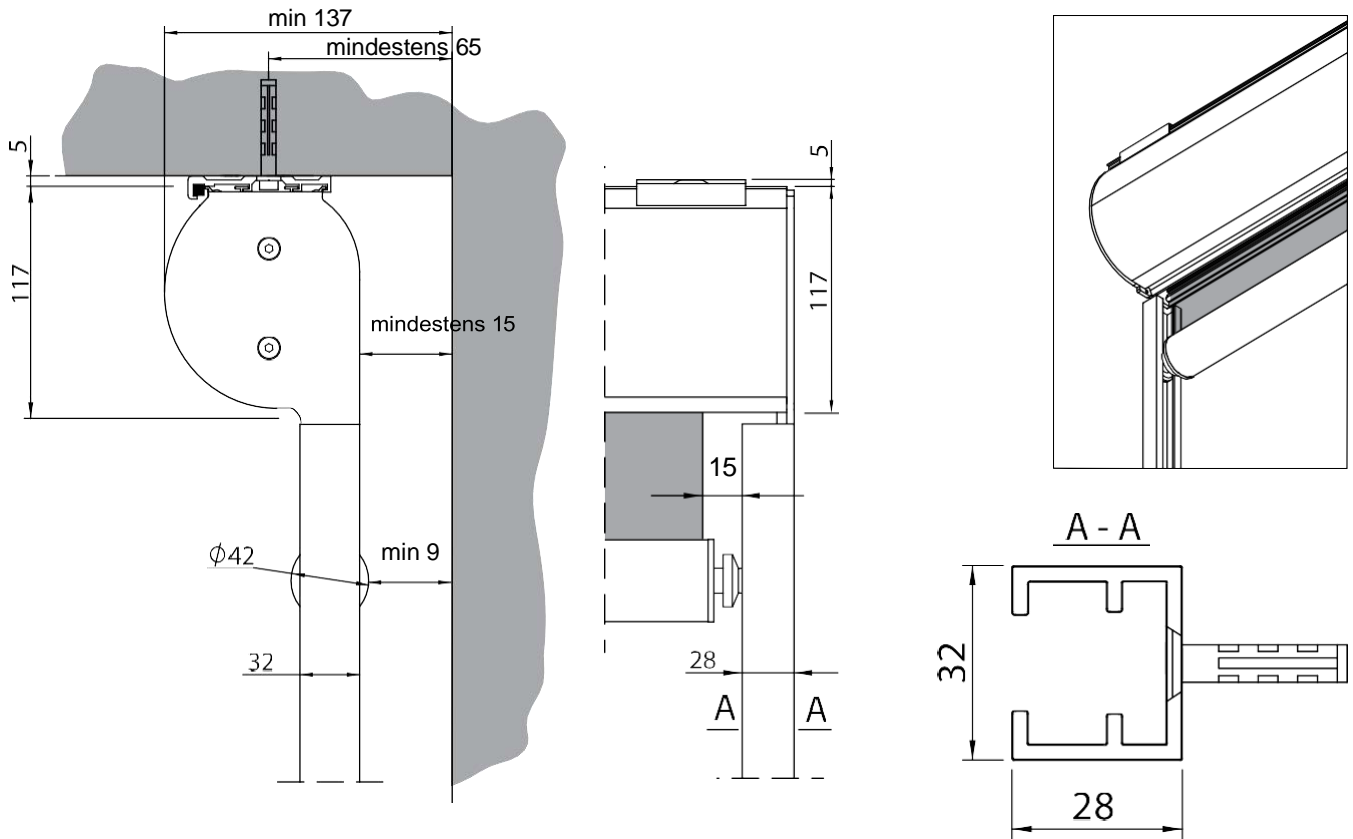
A	B	C
15mm*	36mm*	46mm
29mm	50mm	60mm
55mm	76mm	86mm
83mm	104 mm	114mm
111 mm*	132 mm*	142mm
139mm*	160mm*	170 mm

* auf Anfrage, längere Lieferzeiten.



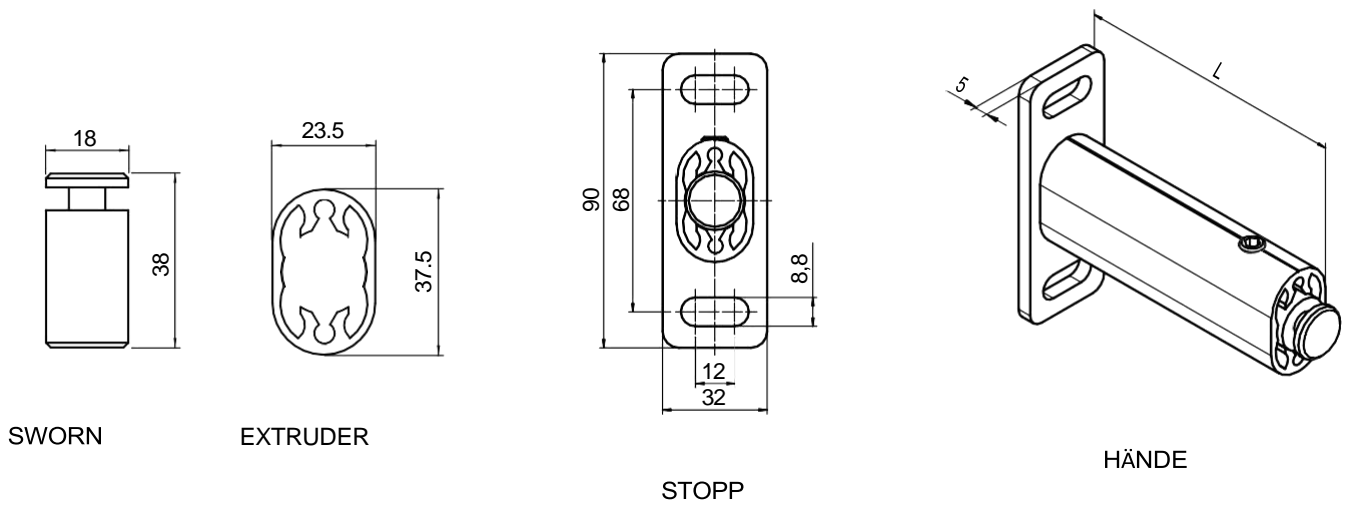
REFLEKSOL 103

Einbaumontage - Schlitten GC30



REFLEKSOL 103

Führungsgriff

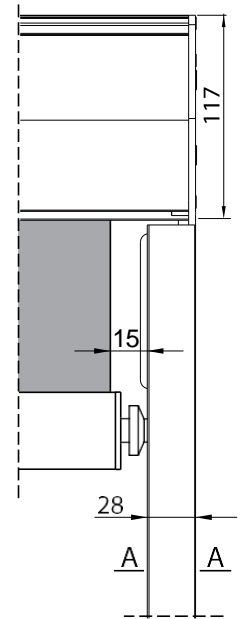
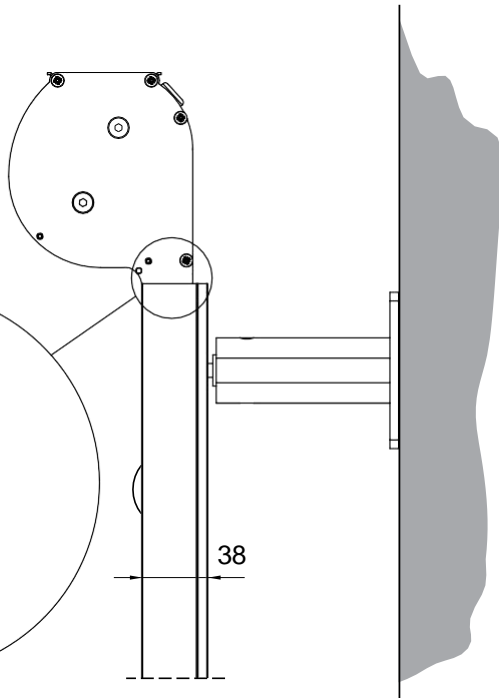
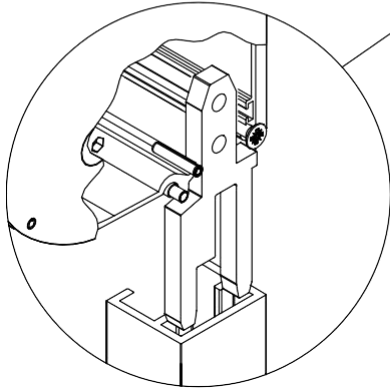


Die Länge "L" wird individuell nach den Einbaubedingungen oder nach den Vorgaben des Kunden gewählt.

REFLEKSOL 103

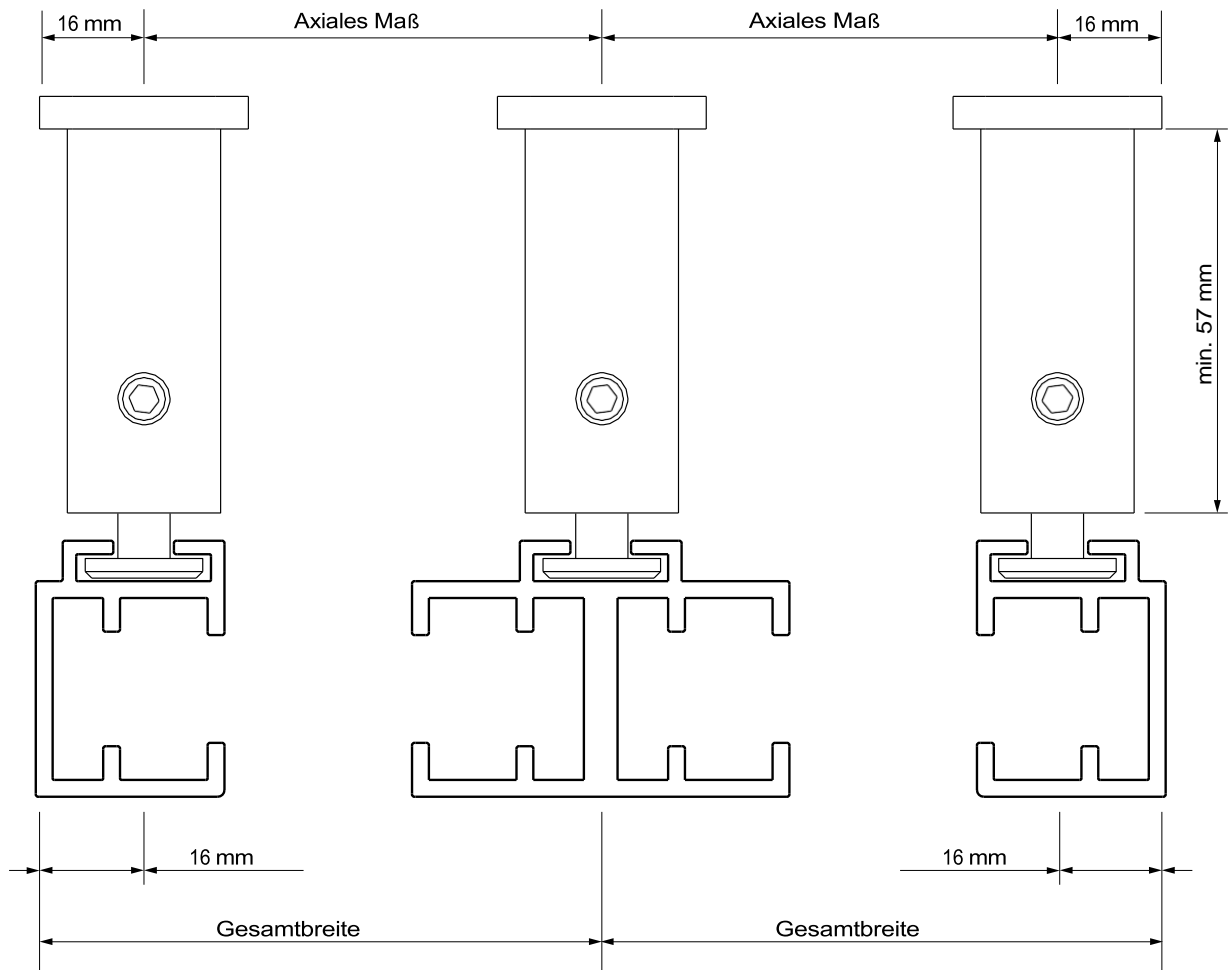
Fassade Montage GC 30F/30FD Führungen

Szczegół elementu
łączenia kasety z
prowadnicą



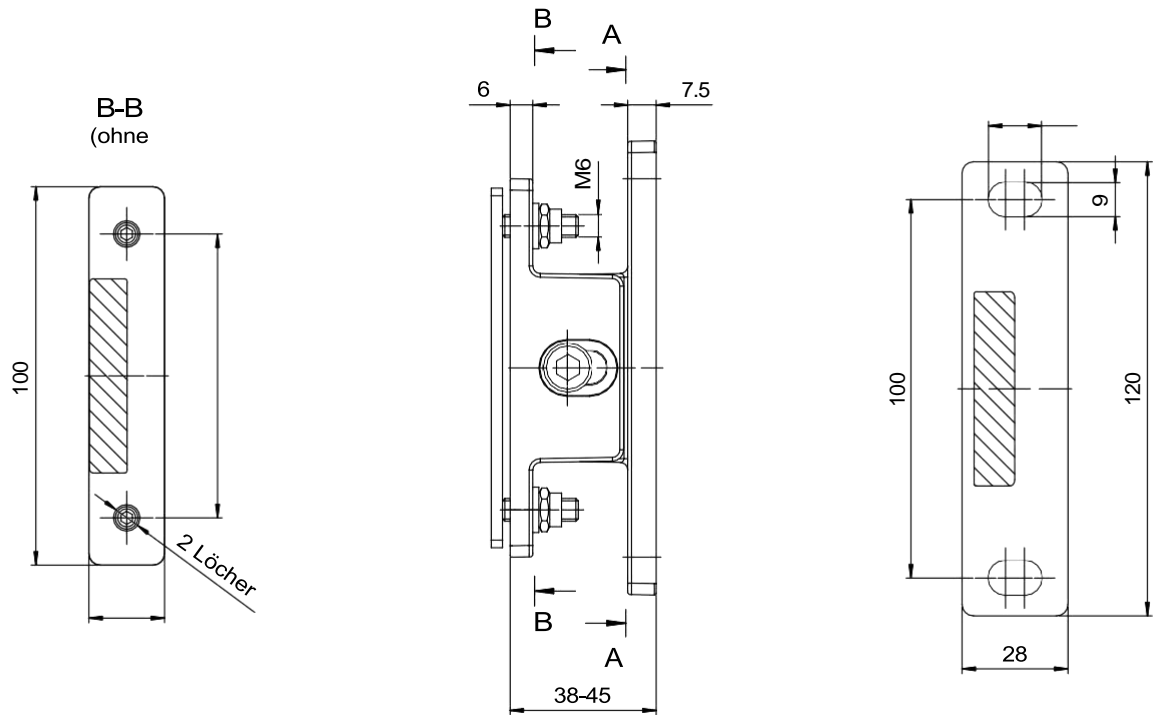
REFLEKSOL 103

Gruppenversammlungen, wie man misst



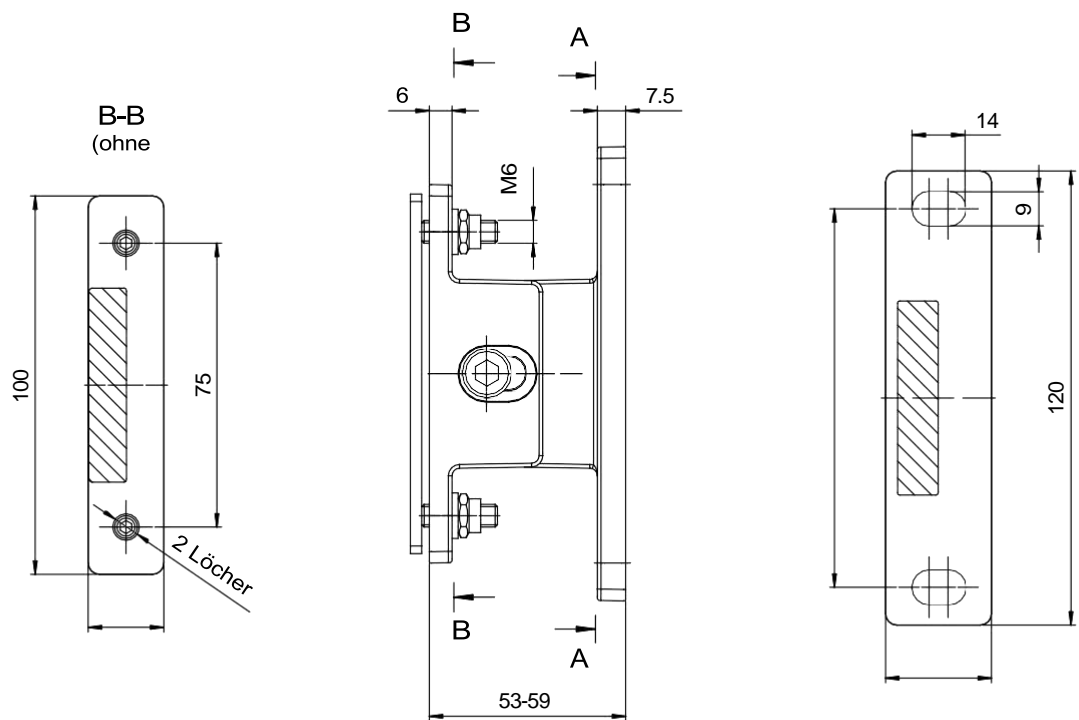
REFLEKSOL 103

Selbsttragender verstellbarer Schaft TYP



REFLEKSOL 103

Selbsttragender verstellbarer Schaft TYP



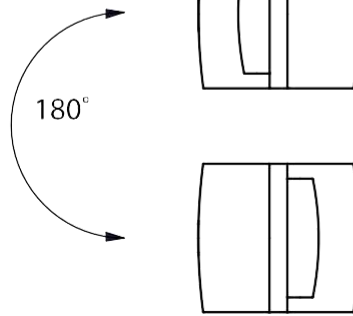
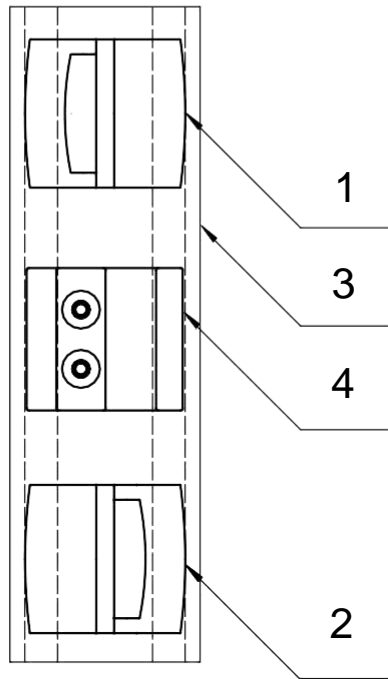
REFLEKSOL 103

Einbau von doppelten ANTWIND-Trägern

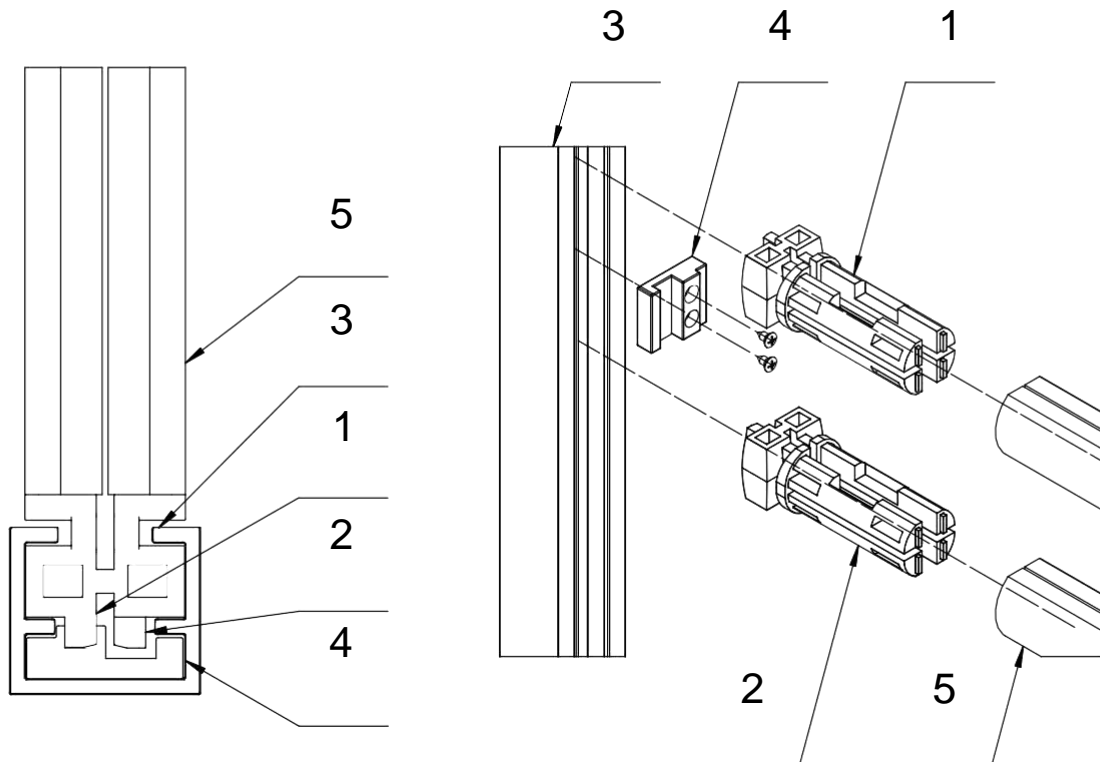
Die Installation des doppelten ANTWIND-Balkens besteht darin, dass die Schieber in der GC30-Führung um 180° zueinander gedreht werden, so dass der untere Windstrahl den ANTWIND-Verriegelungsmechanismus umgehen kann.

Führungen GC30 und GC30F oder GC30FD (selbsttragendes System) mit Bodenbalken Ø42 und optionaler Windschutzleiste (bis zu einer maximalen Breite von 300 cm)

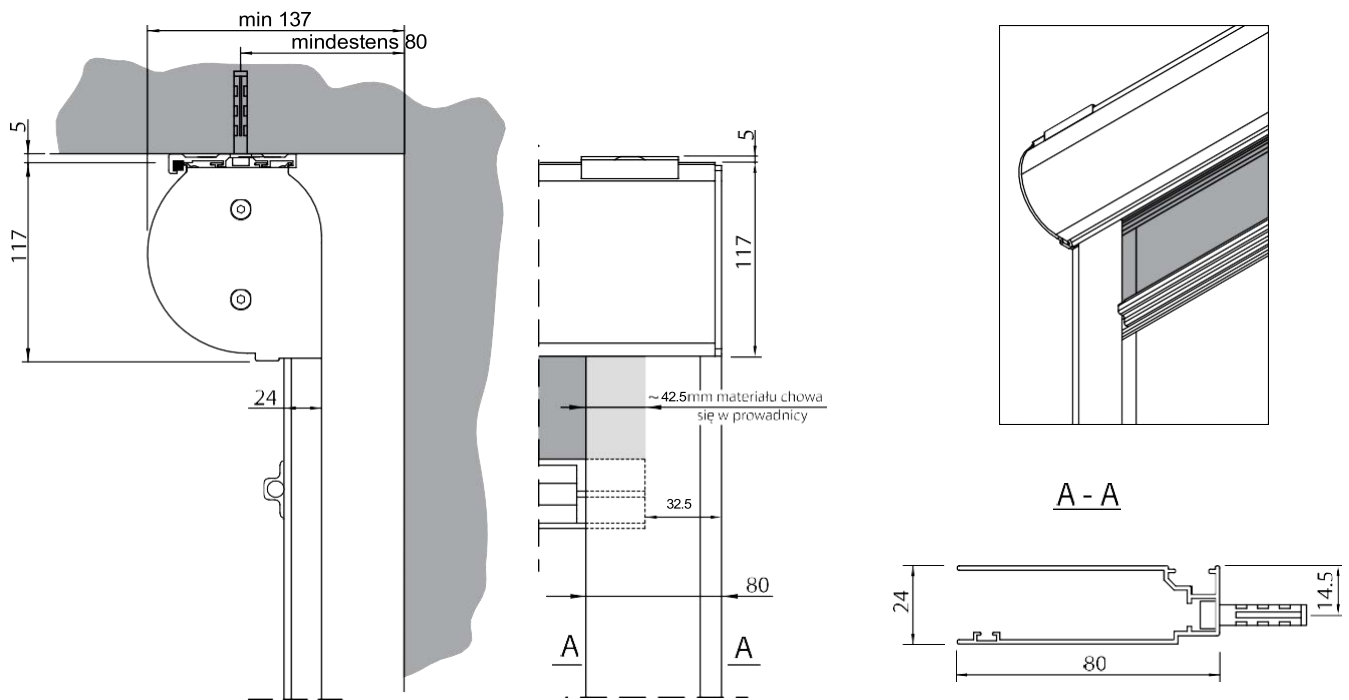
Anzahl der Windschutzbalken: bis zu 250 cm Höhe - 1 Balkenpaar, über 250 cm Höhe - 2 Balkenpaare.



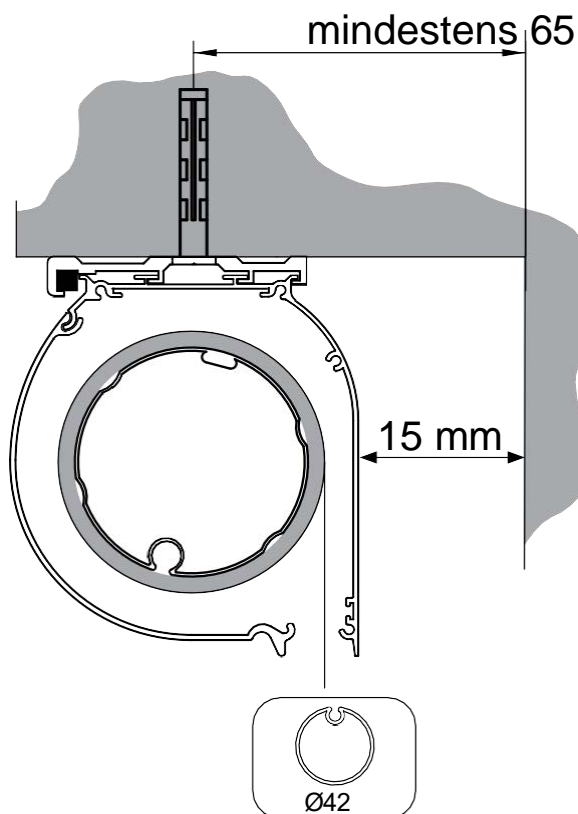
- 1- Anti-Windstrahlschieber für GC30 (oben)
- 2- Windschutzbalkenschieber für GC30 (unten)
- 3- Führungsschiene GC30
- 4- Anti-Wind-Sperre
- 5- Windschutzbalken (Anti-Wind)



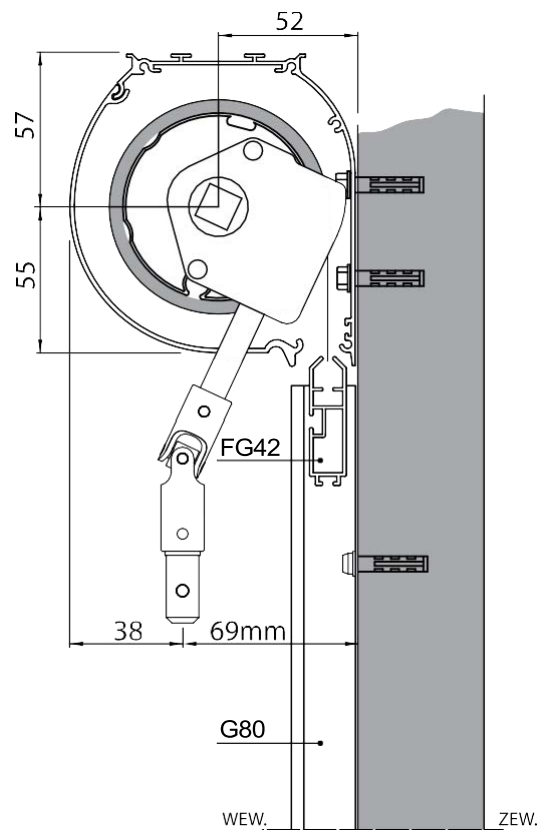
REFLEKSOL 103
Einbauschiene G80, nur für Innenmontage



REFLEKSOL 103
Montage an der Decke

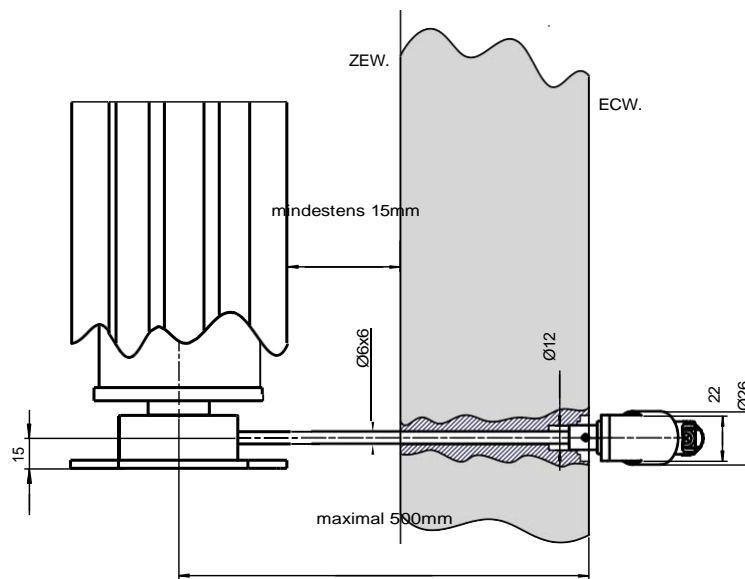
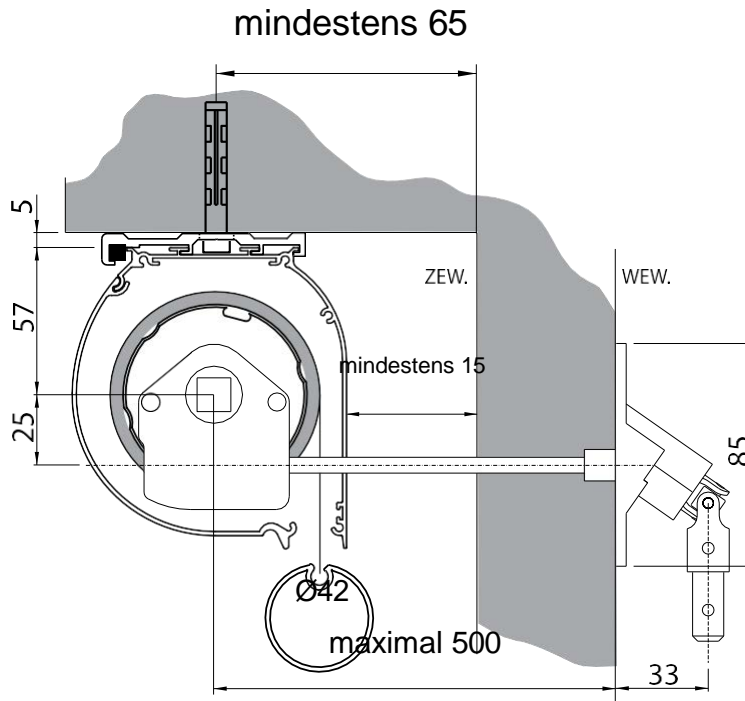


REFLEKSOL 103
Innenmontage direkt an der Wand, manueller Antrieb



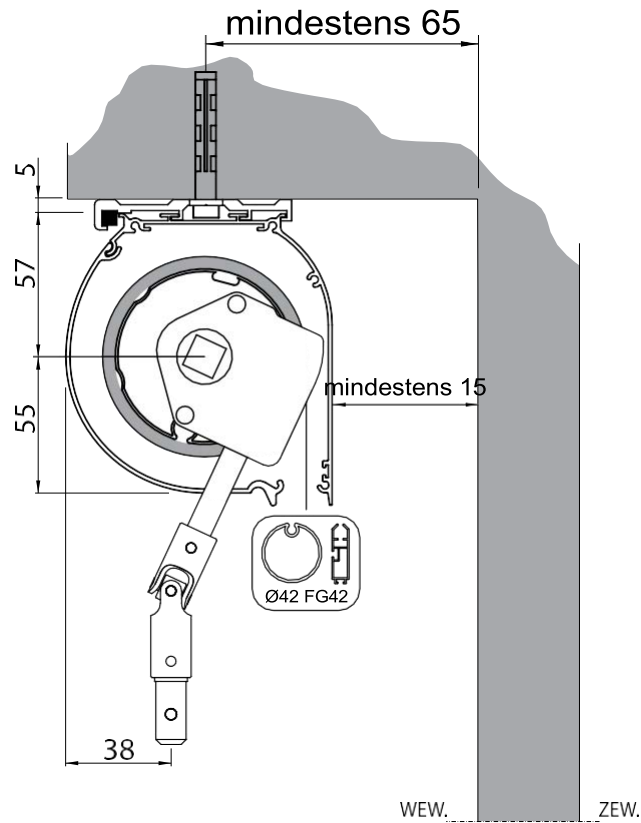
REFLEKSOL 103

Innenmontage an der Decke, manueller Antrieb über eine Tülle



REFLEKSOL 103

Interne Deckenmontage, manuelle Bedienung

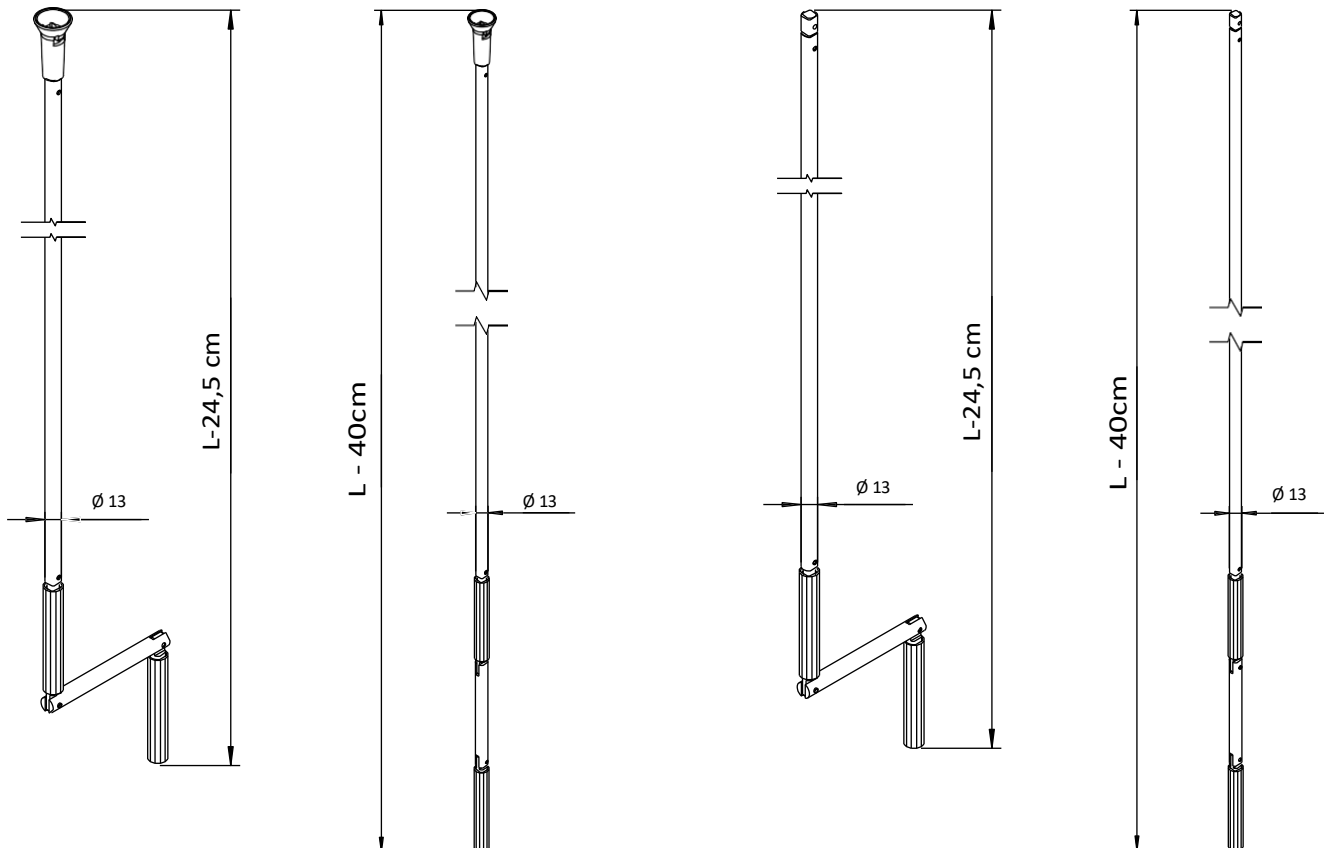


REFLEKSOL 103

Kurbel

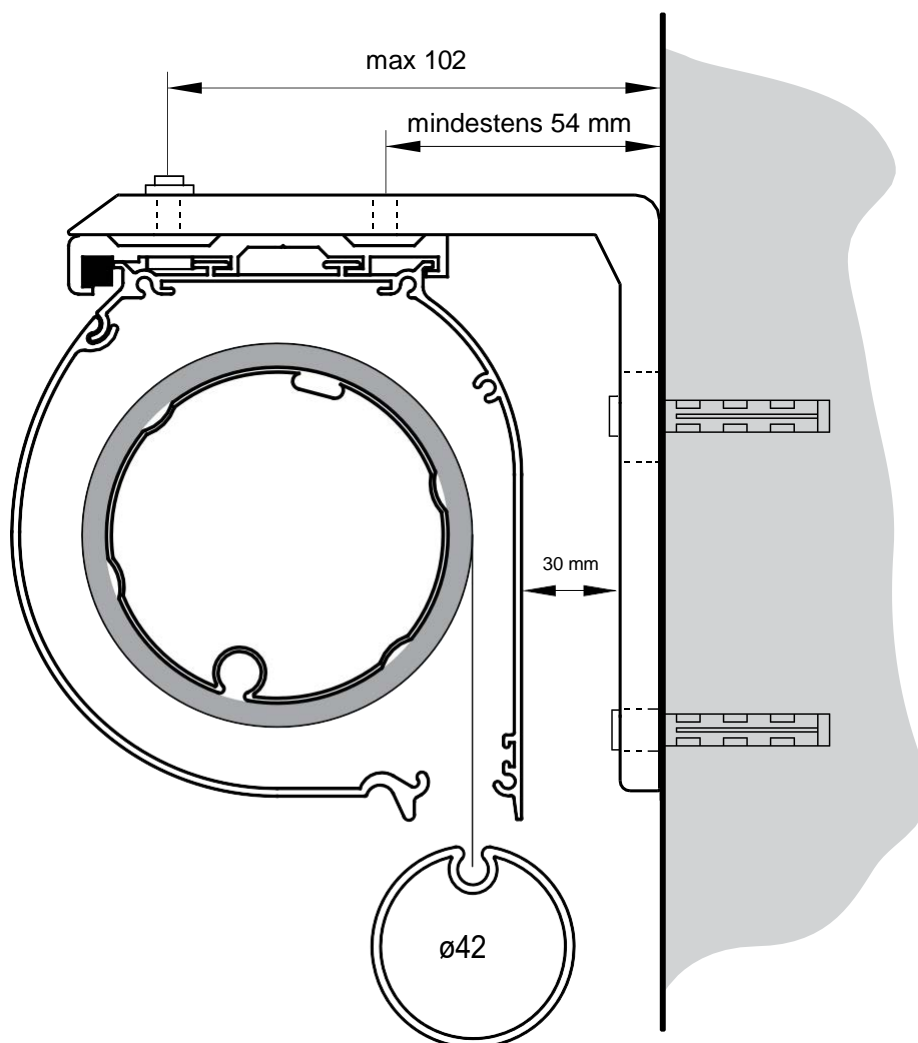
Abnehmbare geteilte

Feste Kurbel

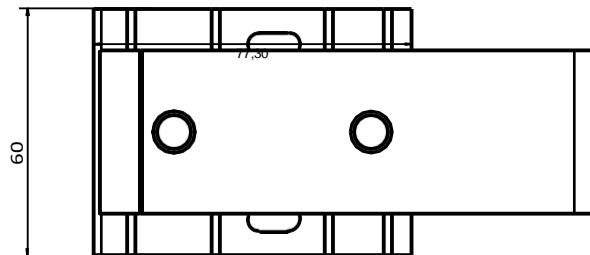
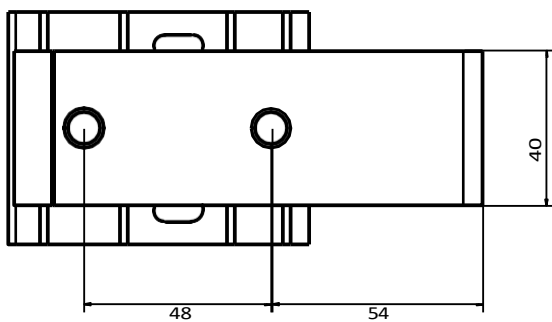
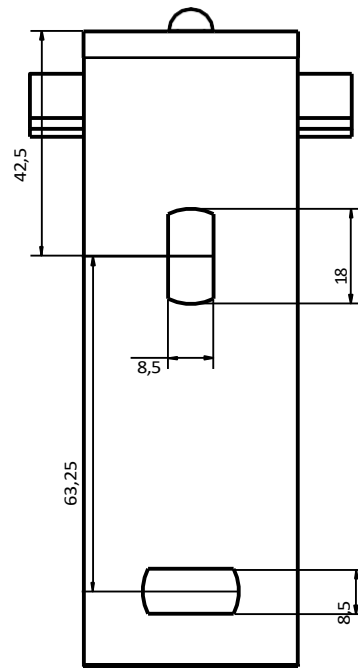
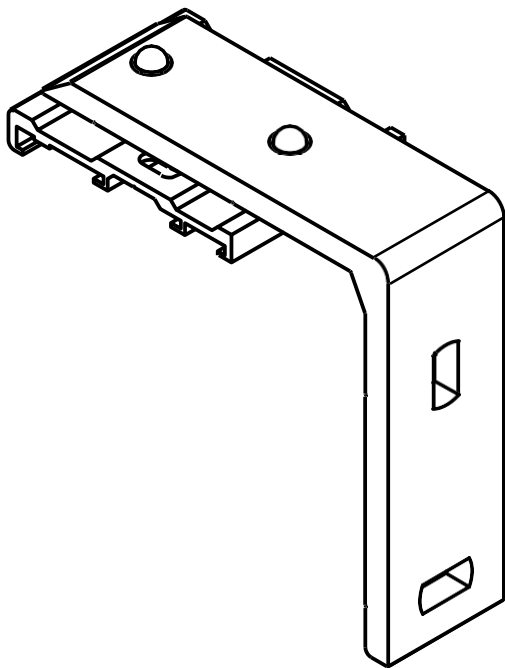
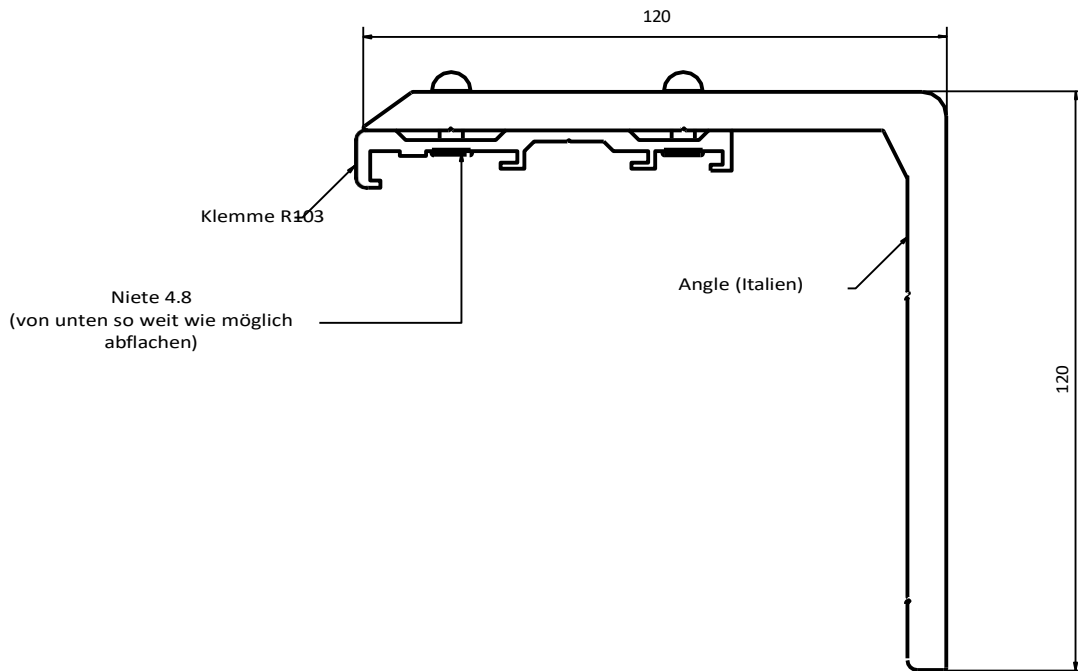


REFLEKSOL 103

Externe Montage mit Winkelhalterung (Italia) - optional



REFLEKSOL 103
Angle (Italien)



REFLEXOL MR 103

REFLEXOL MR 103
Vertikaler Sonnenschutz, Kasten aus stranggepresstem Aluminium

ANWENDUNG

- | | |
|-------------------|----|
| • Externe Montage | JA |
| • Interne Montage | NO |

PRODUKTMERKMALE

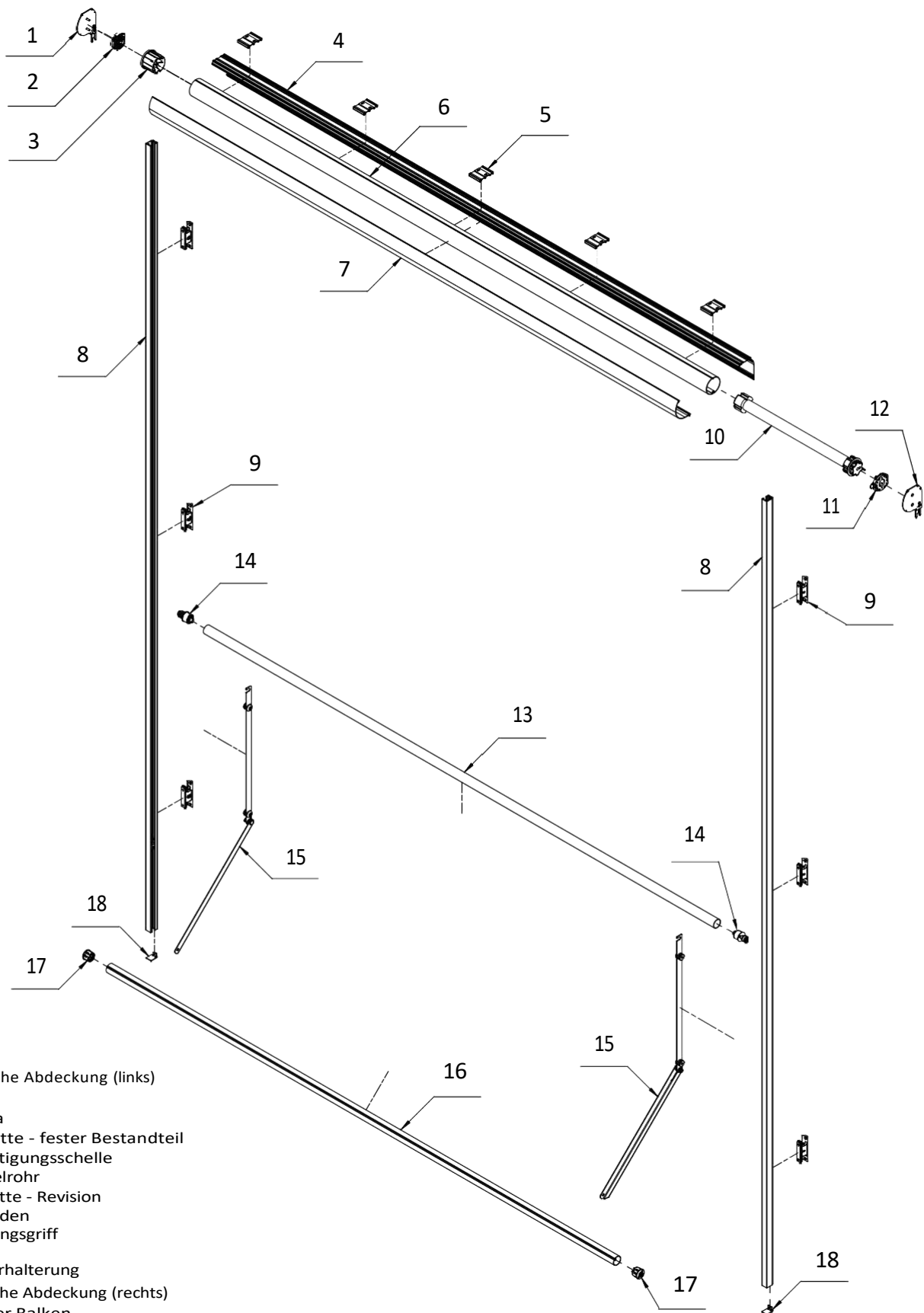
- Arme aus Stahl
- Große Auswahl an Stoffen

TECHNISCHE DATEN

- | | |
|------------------------|-------|
| • Farben | RAL |
| • Elektrischer Antrieb | JA |
| • Manueller Antrieb | JA |
| • Maximale Breite | 3.5 m |
| • Maximale Höhe | 4.0 m |

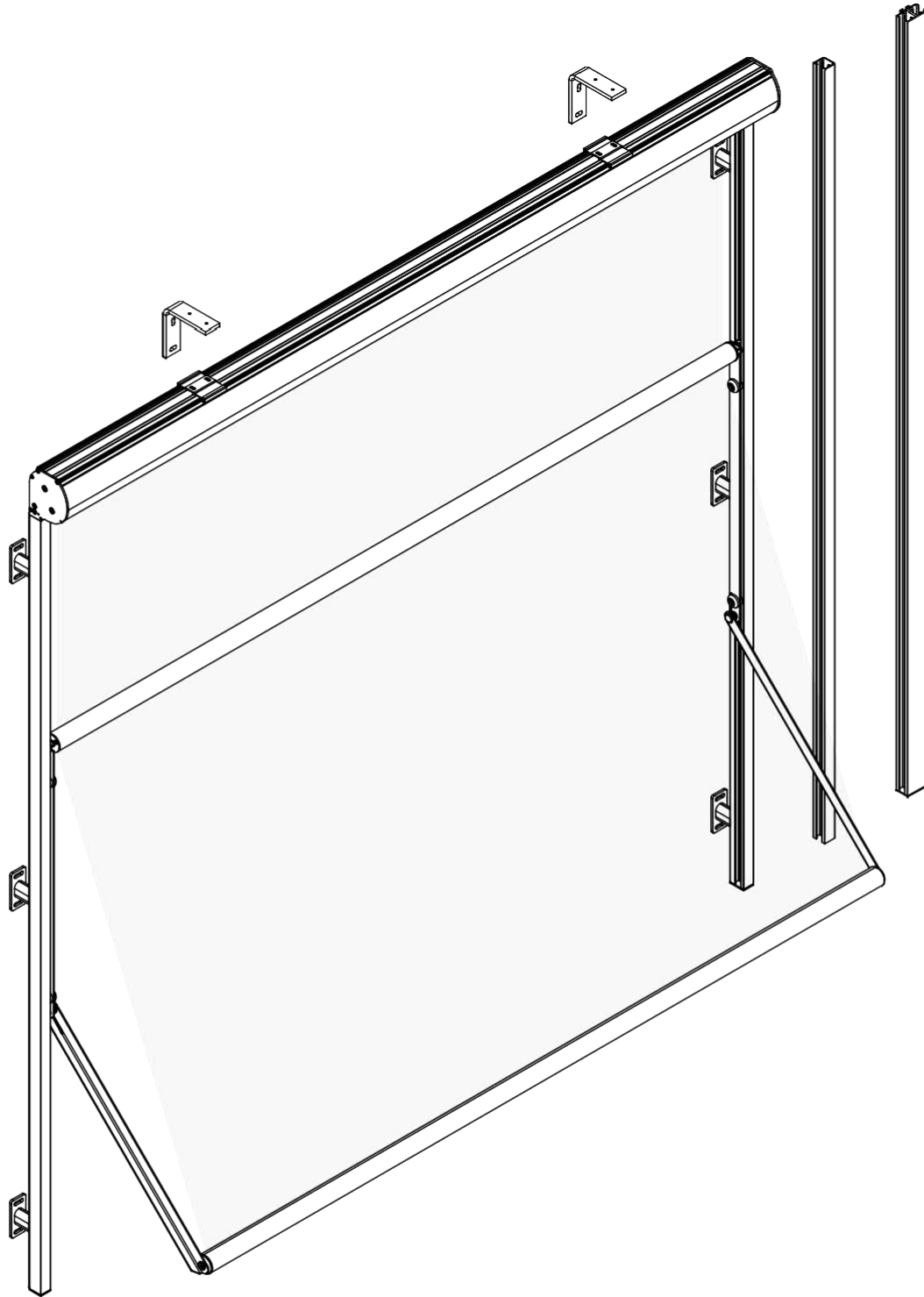
REFLEXOL MR 103

Geteilte Ansicht (Dias)



1. Seitliche Abdeckung (links)
2. Lager
3. Kalota
4. Kassette - fester Bestandteil
5. Befestigungsschelle
6. Wickelrohr
7. Kassette - Revision
8. Leitfaden
9. Führungsriff
10. Motor
11. Motorhalterung
12. Seitliche Abdeckung (rechts)
13. Oberer Balken
14. Obere Balkenkappe
15. Arm
16. Unterer Balken
17. Untere Balkenkappe
18. Führungsschienenkappe

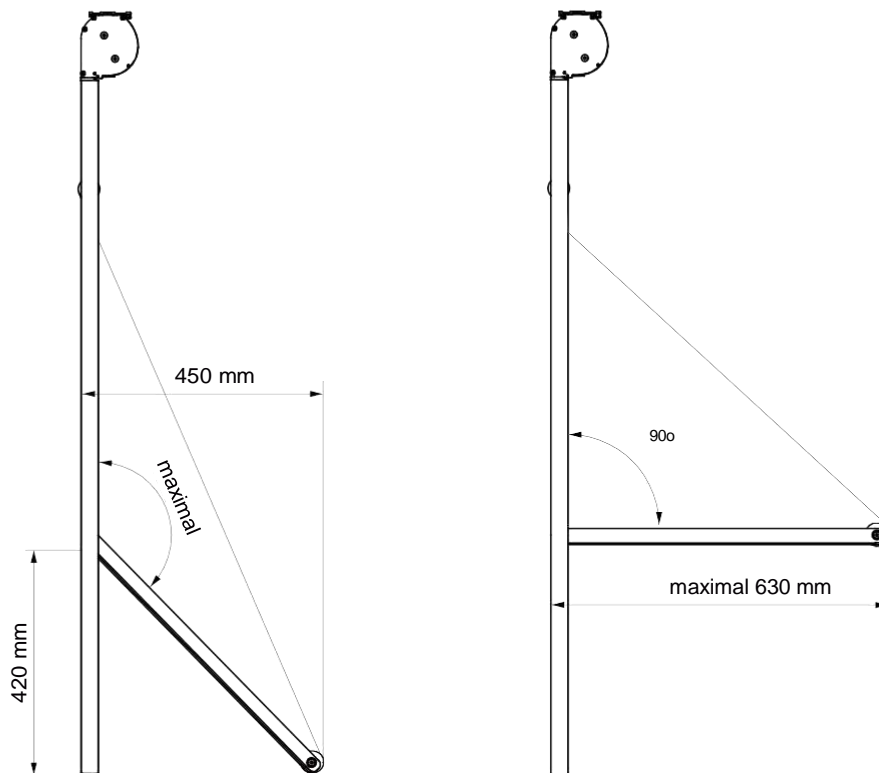
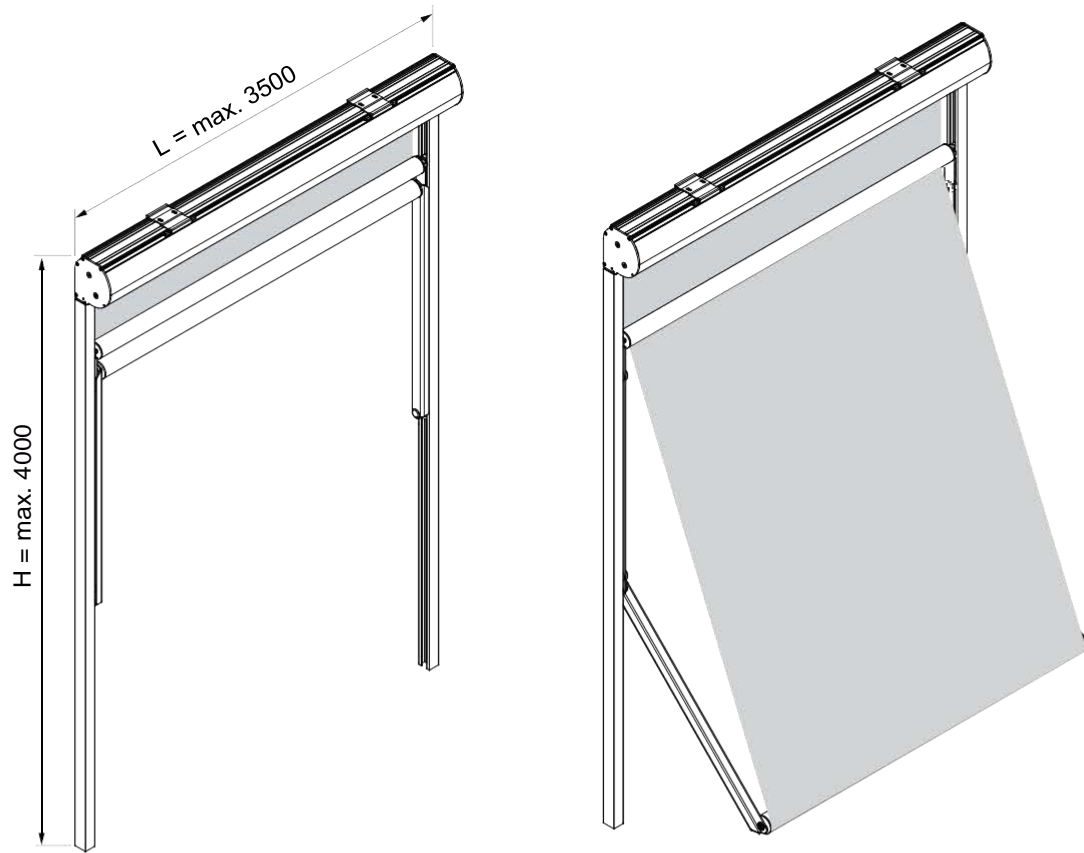
REFLEXOL MR 103



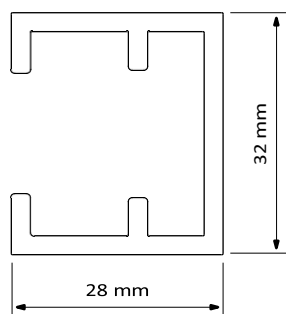
	Leitfäden		
	GC30	GC30F	GC30FD
Ø42	✓	✓	✓
Untere FD40	✓	✓	✓

REFLEXOL MR 103

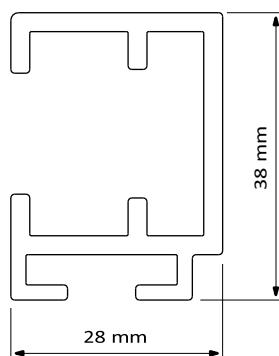
Maximale Abmessungen



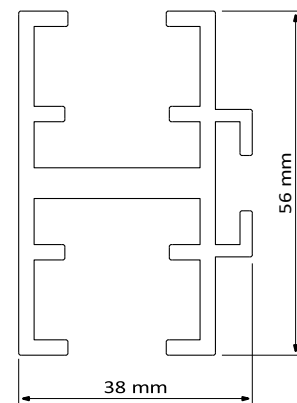
REFLEXOL MR 103
Führungsschiene GC 30



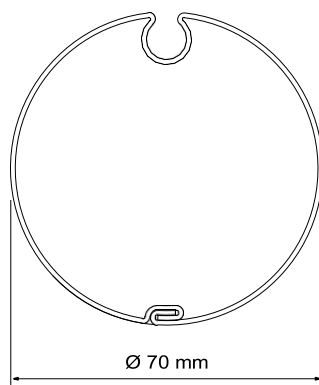
REFLEXOL MR 103
Führungsschiene GC 30F



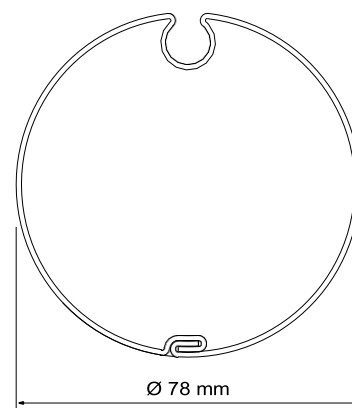
REFLEXOL MR 103
Führungsschiene GC 30FD



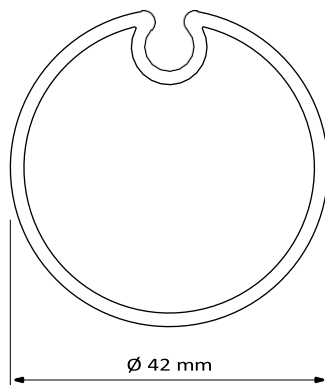
REFLEXOL MR 103
Verzinktes Wickelrohr
(Kommt nur bei Soltis+Kurbel+Szer. bis zu 3,5 m vor)



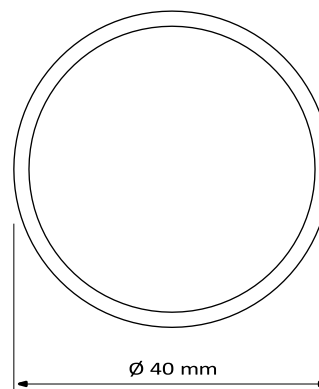
REFLEXOL MR 103
Verzinktes Wickelrohr



REFLEXOL MR 103
FD42 unterer Balken

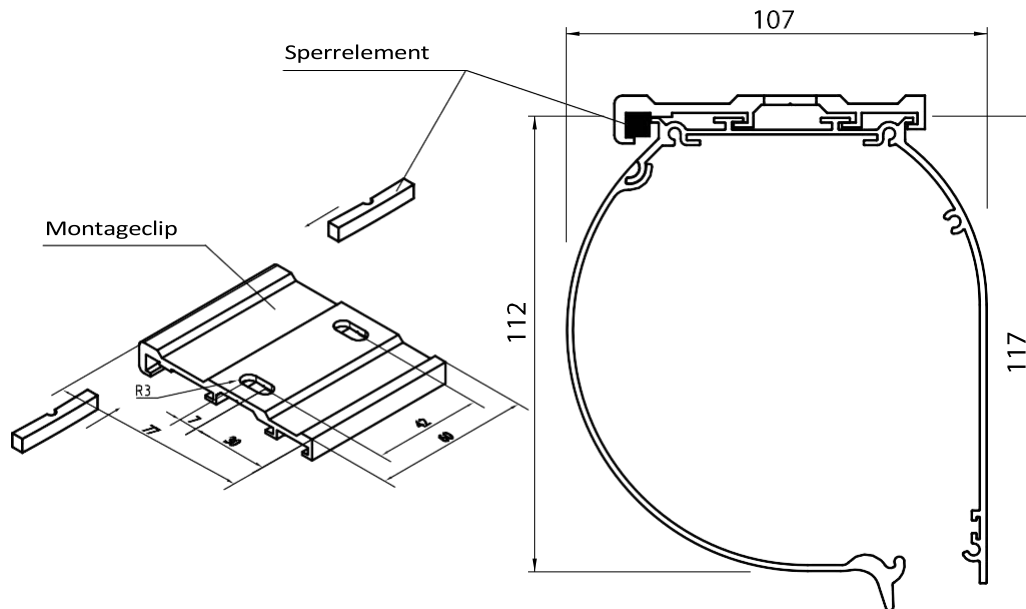


REFLEXOL MR 103
FD40 Oberbalken



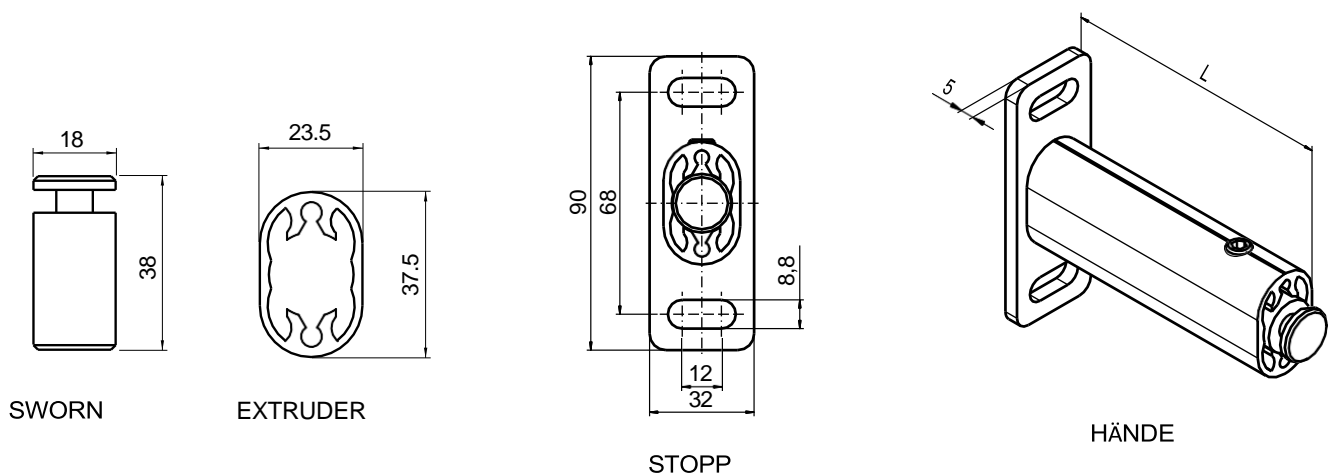
REFLEXOL MR 103

Kassettenschnitt



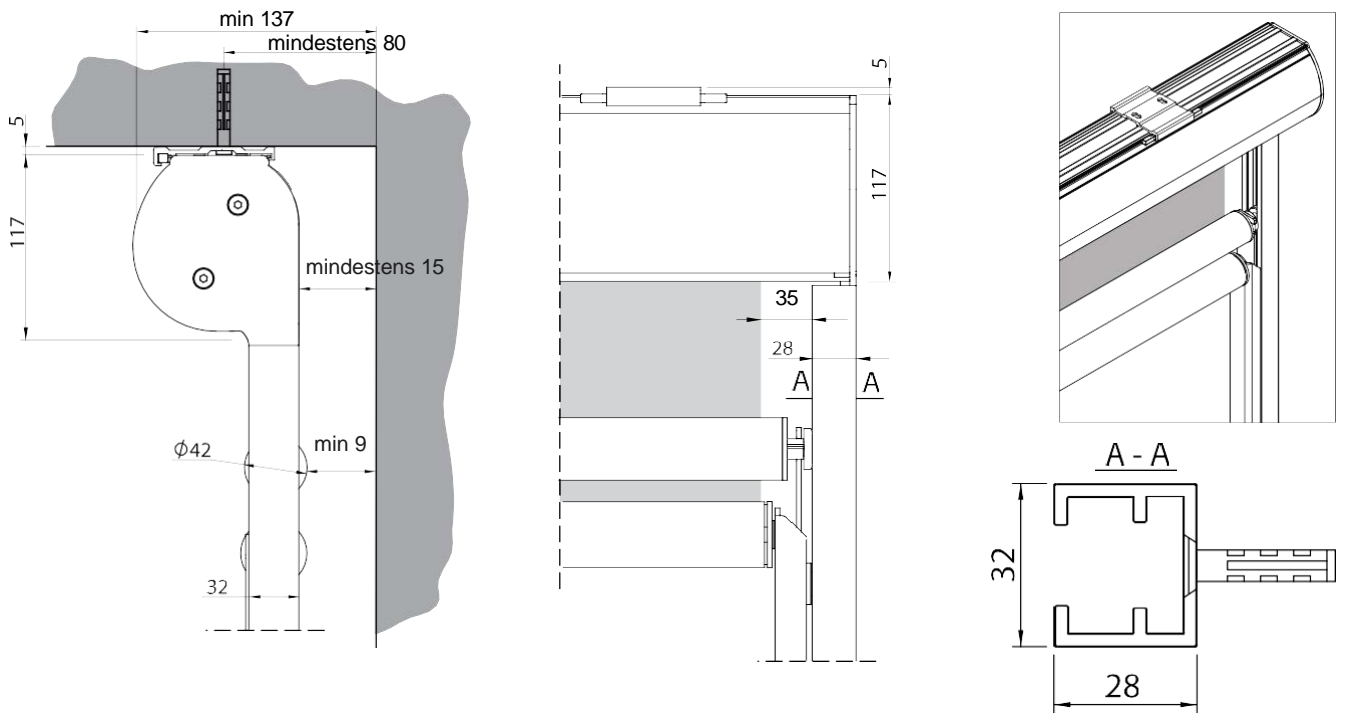
REFLEXOL MR 103

Verandahalterung für Führung GC30F oder GC30FD

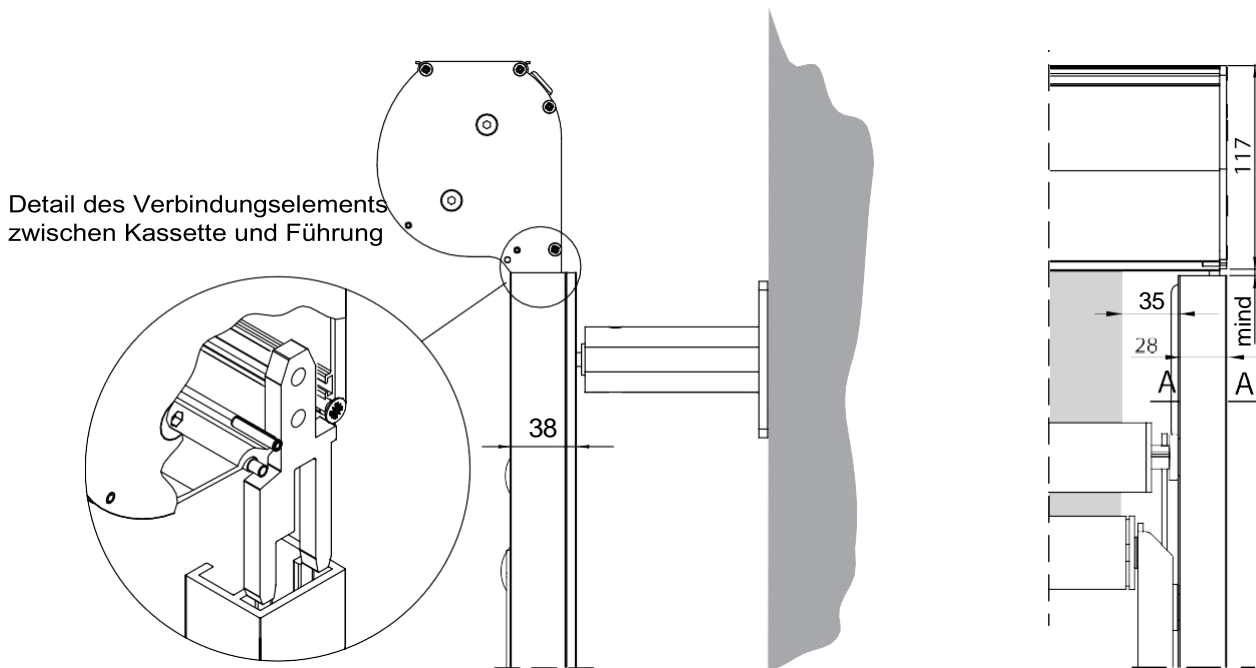


Die Länge "L" wird individuell nach den Einbaubedingungen oder nach den Vorgaben des Kunden gewählt.

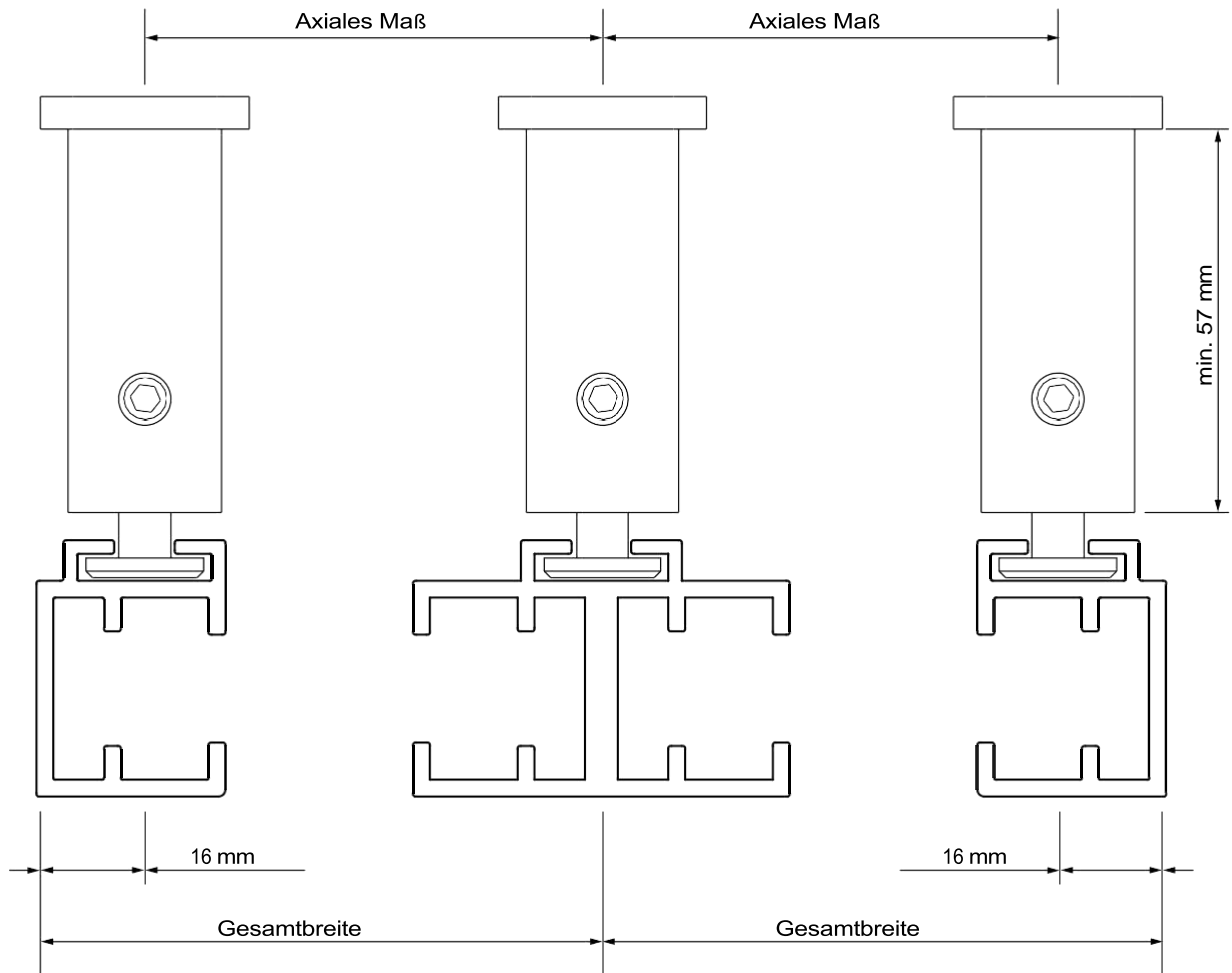
REFLEXOL MR 103
Einbaumontage - Schlitten GC30



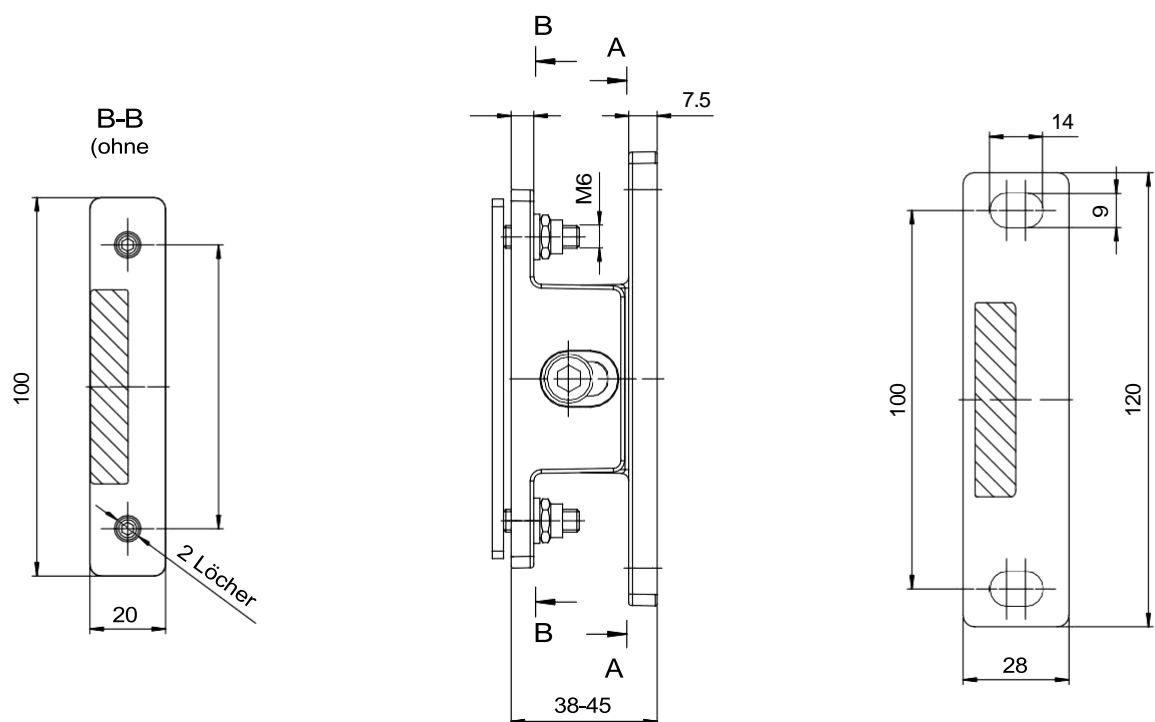
REFLEXOL MR 103
Einbaumontage - Schienen GC30F/GC30FD



REFLEXOL MR 103
gruppenbildung - messverfahren

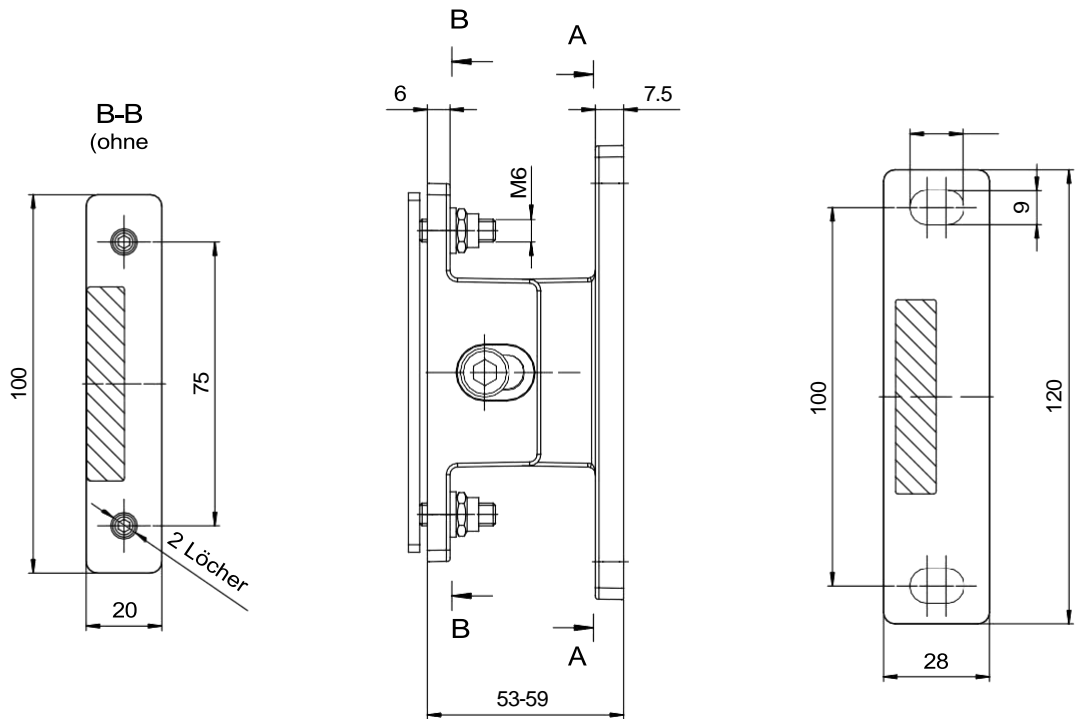


REFLEXOL MR 103
Selbsttragender verstellbarer Schaft TYP



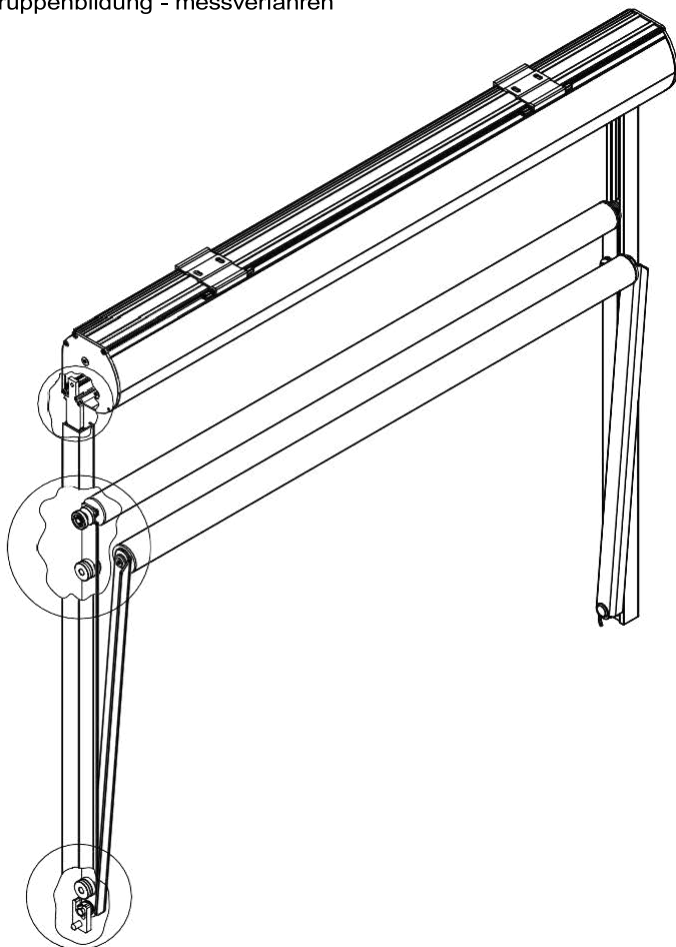
REFLEXOL MR 103

Selbsttragender verstellbarer Schaft TYP

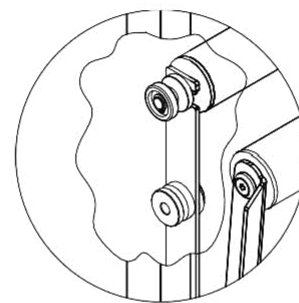


REFLEXOL MR 103

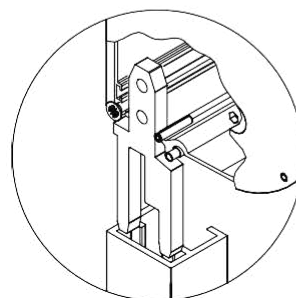
gruppenbildung - messverfahren



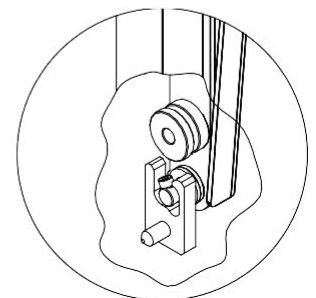
Detail des festen Arms der Führungsschienen
e



Detail des Verbindungselements zwischen

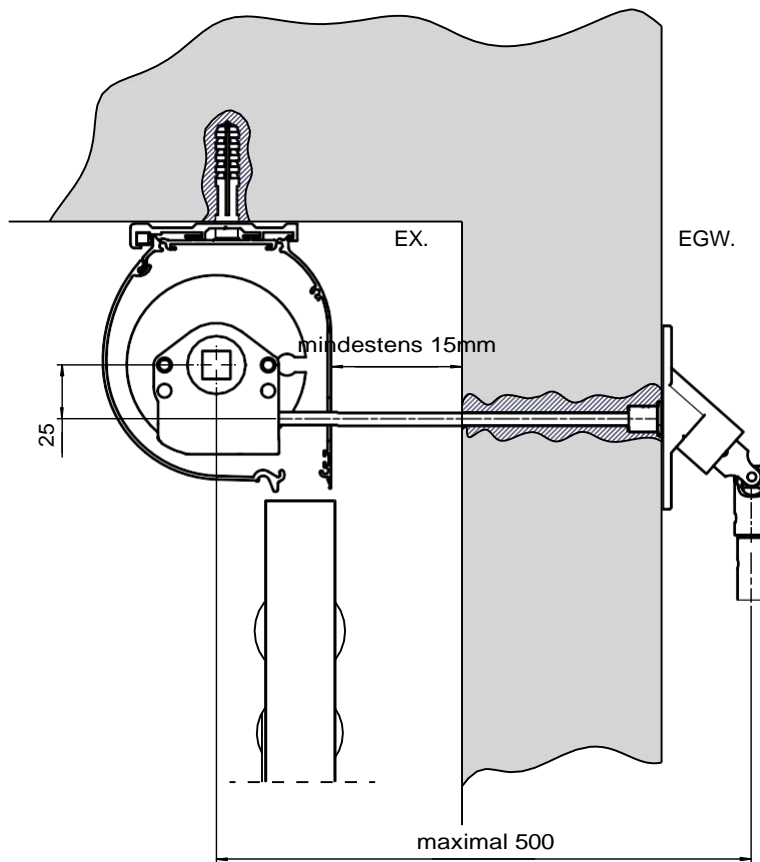


Detail der Verriegelung des

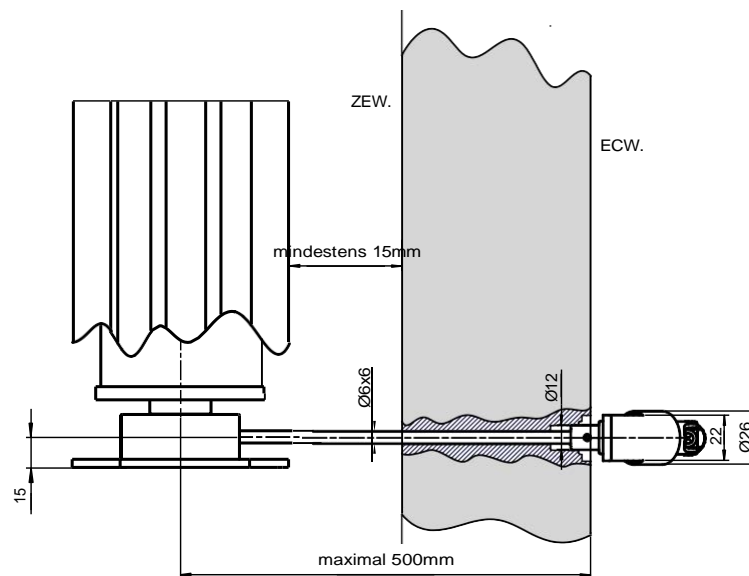


REFLEXOL MR 103
Kurbeltrieb mit Tülle

Seitenansicht



Ansicht von oben

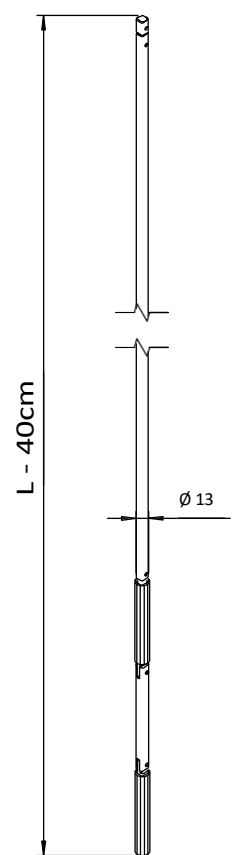
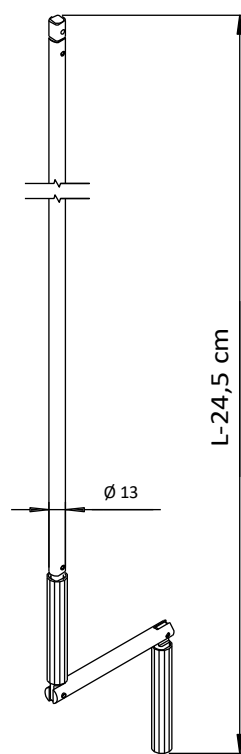
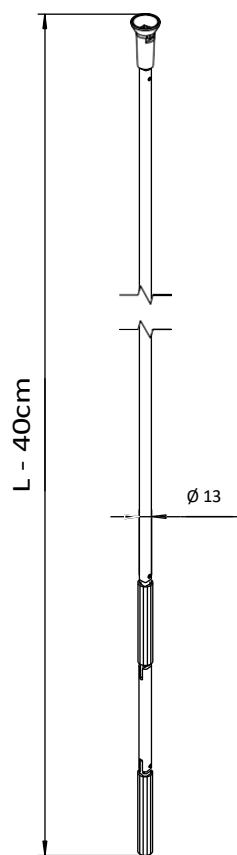
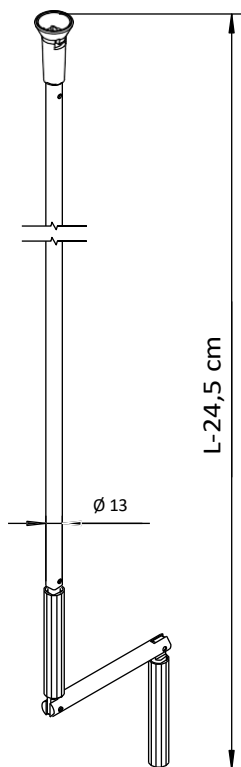


REFLEXOL MR 103

Kurbel

Abnehmbare geteilte

Feste Kurbel



REFLEKSOL R 95

REFLEKSOL R 95

Vertikaler Sonnenschutz, Kasten aus stranggepresstem Aluminium

ANWENDUNG

- Externe Montage JA
- Interne Montage JA

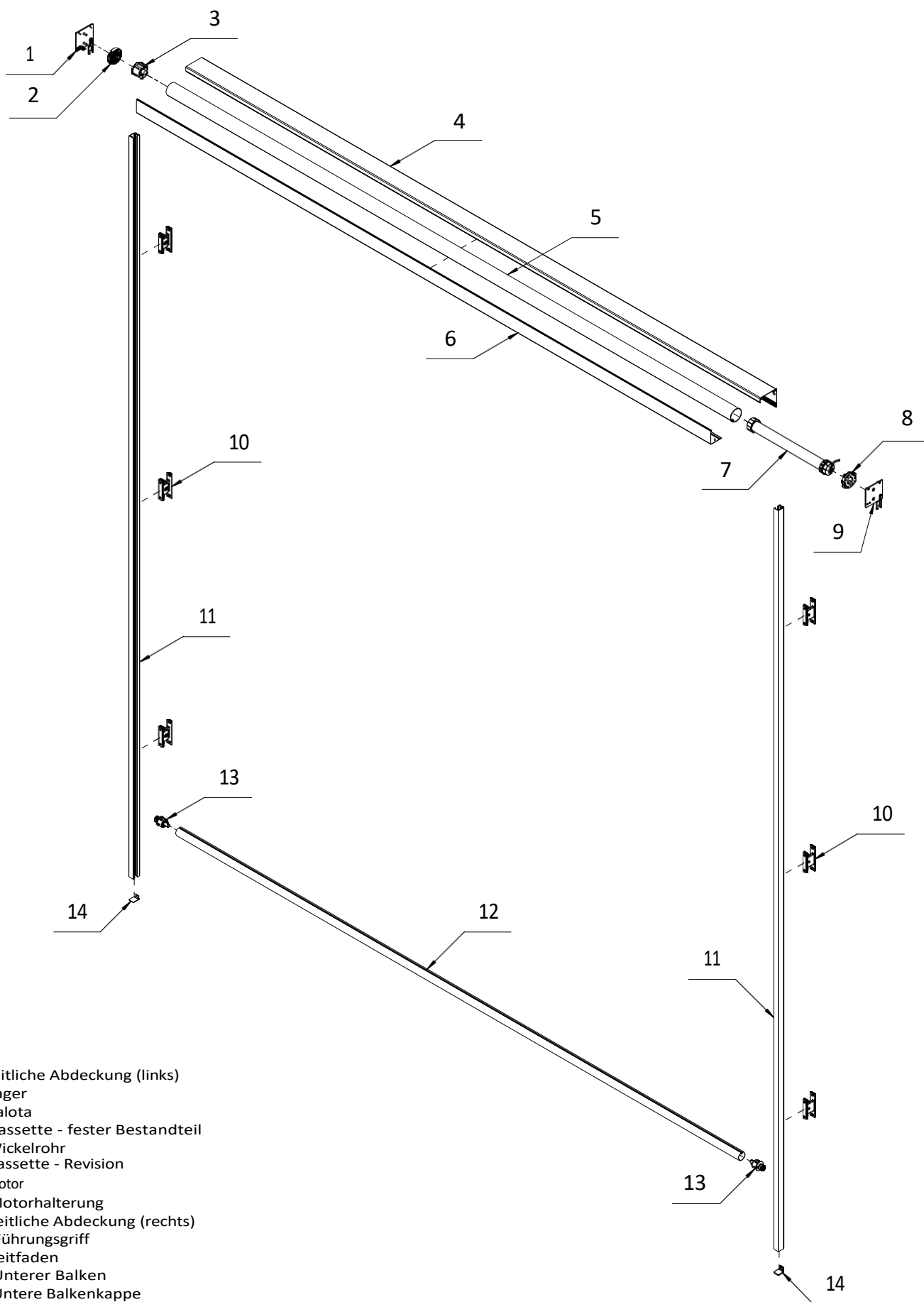
PRODUKTMERKMALE

- Selbsttragendes System
- Große Auswahl an Stoffen

TECHNISCHE DATEN

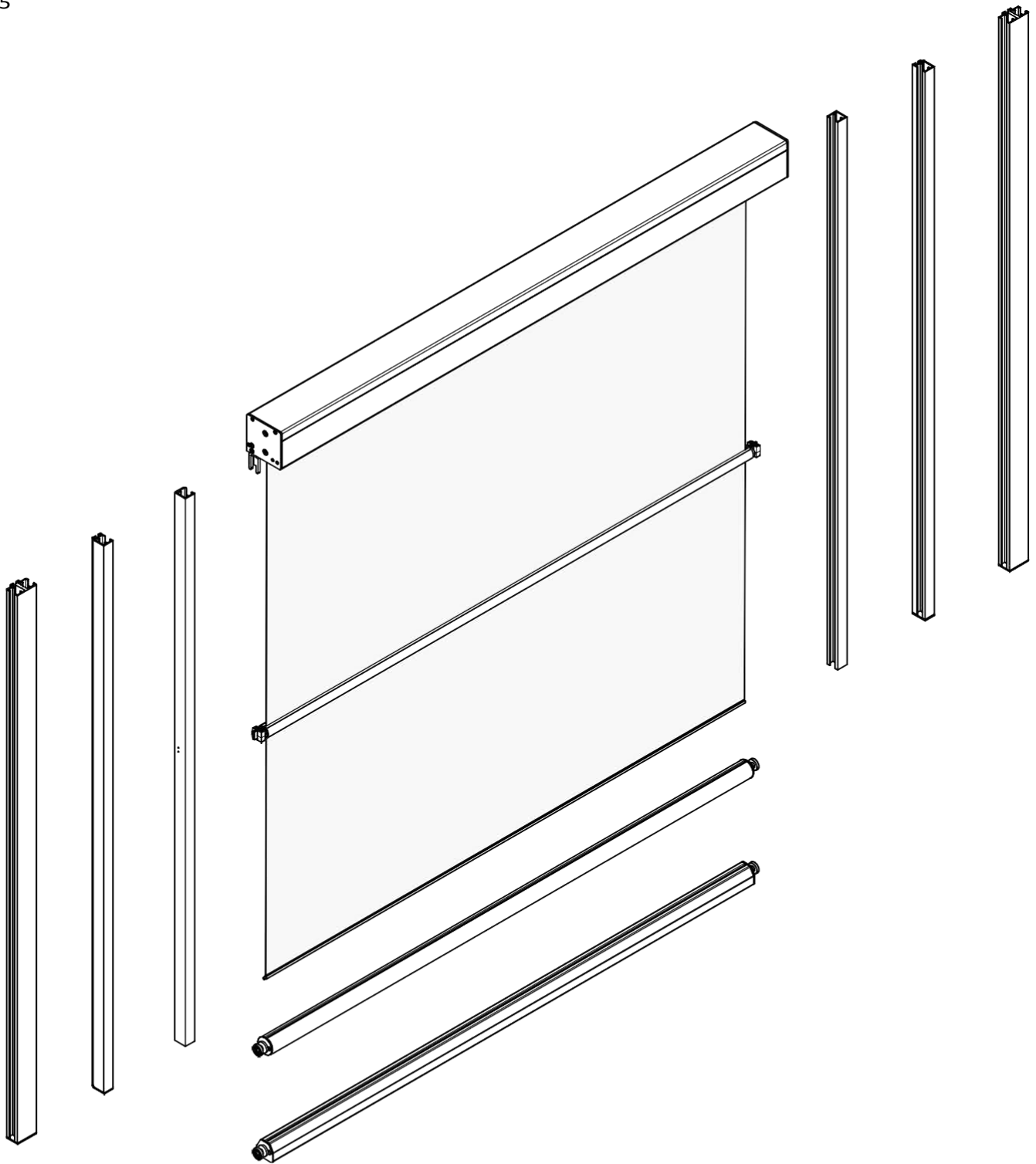
- Farben RAL
- Elektrischer Antrieb JA
- Manueller Antrieb NO
- Maximale Breite 3.5 m
- Maximale Höhe 4.0 m

R 95
Eine geteilte Sichtweise



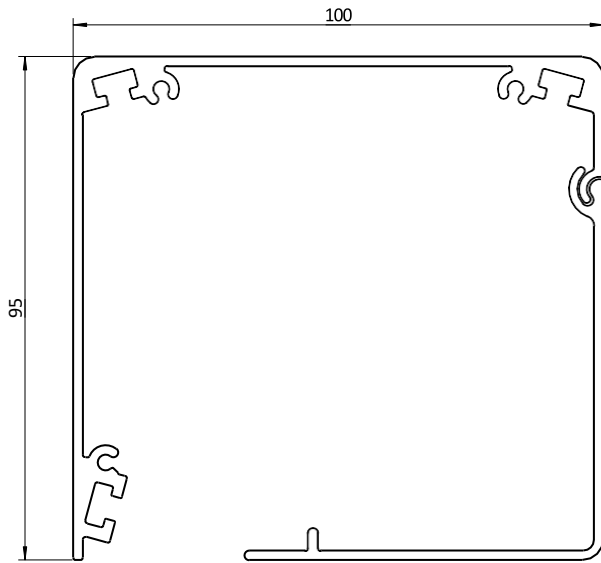
- 1. Seitliche Abdeckung (links)
- 2. Lager
- 3. Kalota
- 4. Kassette - fester Bestandteil
- 5. Wickelrohr
- 6. Kassette - Revision
- 7. Motor
- 8. Motorhalterung
- 9. Seitliche Abdeckung (rechts)
- 10. Führungsriff
- 11. Leitfaden
- 12. Unterer Balken
- 13. Untere Balkenkappe
- 14. Führungsschienenkappe

R 95

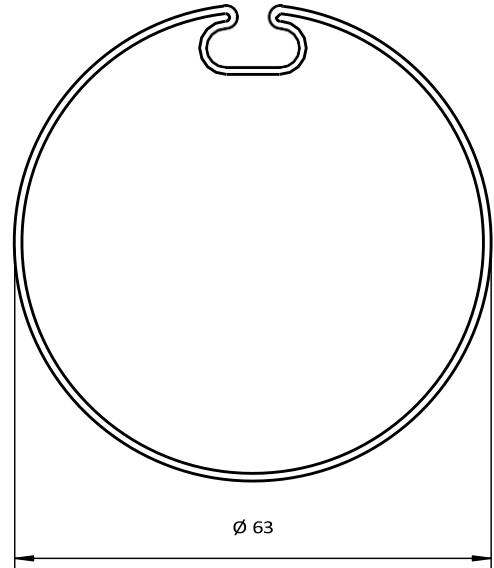


	Leitfäden		
	GC30	GC30F	GC30FD
Ø42	✓	✓	✓
FG 120	✓	✓	✓
Profile			
Untere	✓	✓	✓
PPW	✓	✓	✓

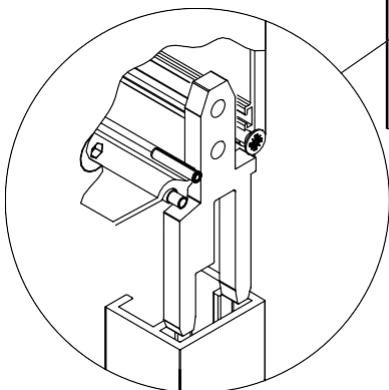
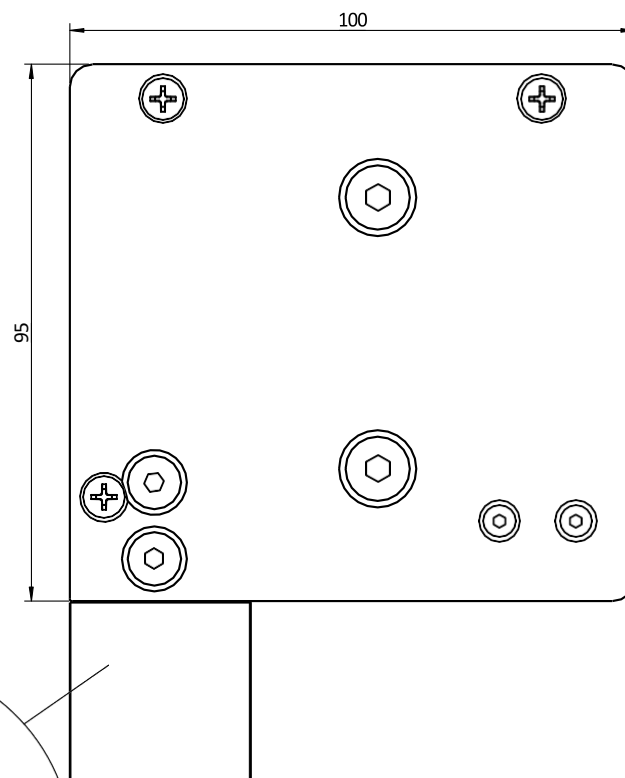
R 95
Kassette



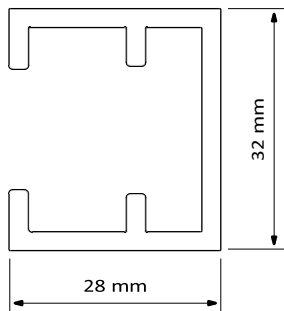
R 95
Wickelrohr



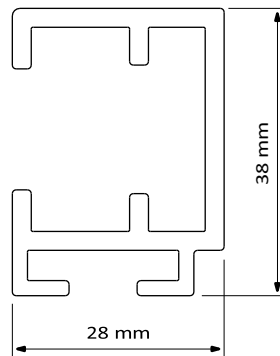
R 95
Seitenansicht



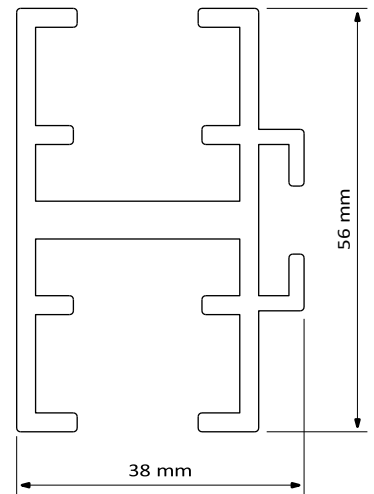
R 95
Führungsstange GC 30



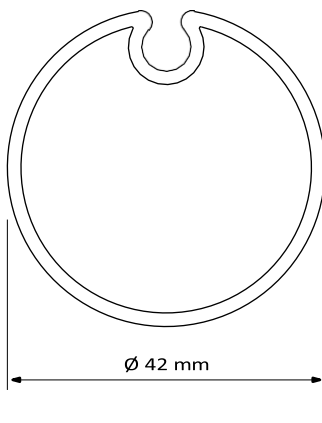
R 95
Führungsschiene GC 30F



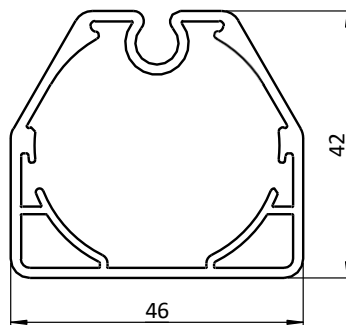
R 95
Führungsschiene GC 30FD



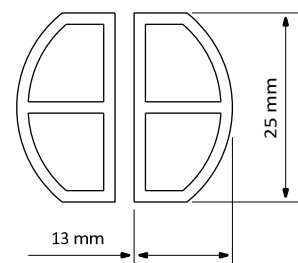
R 95
Unterer Balken Ø 42



R 95
Unterer Balken FG 120

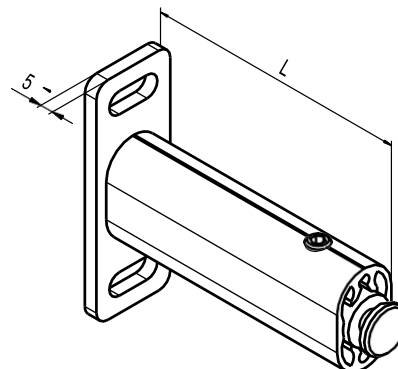


R 95
Zusatzprofil Anti-
Wind-Profil
ANTWIND

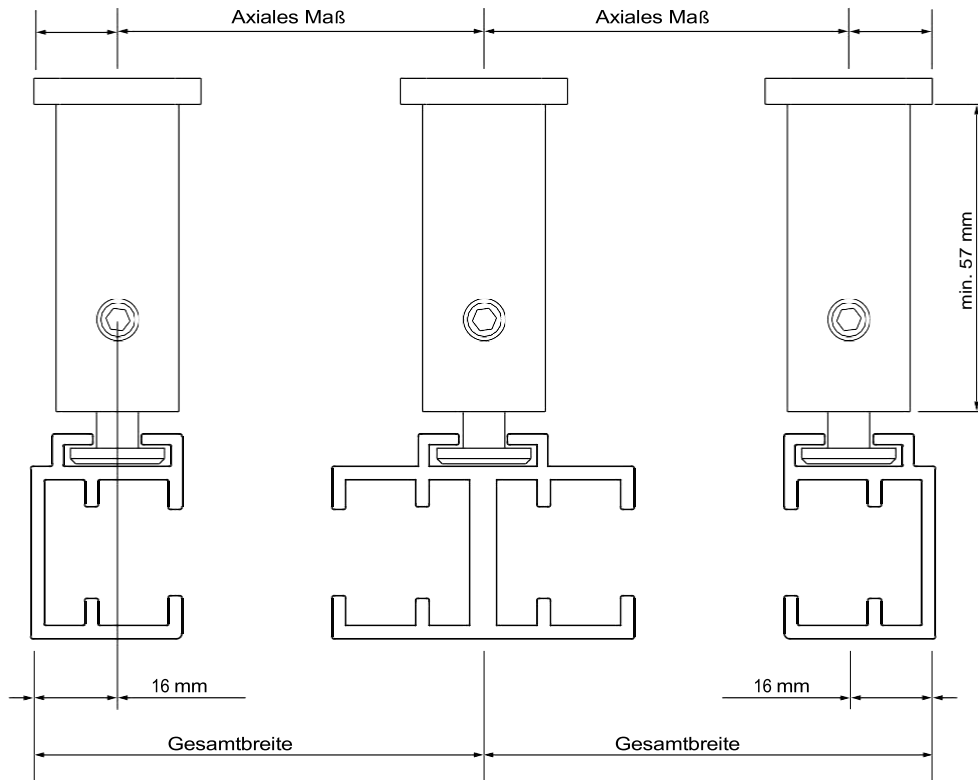


R 95
Verandahalterung für Führung GC30F oder GC30FD

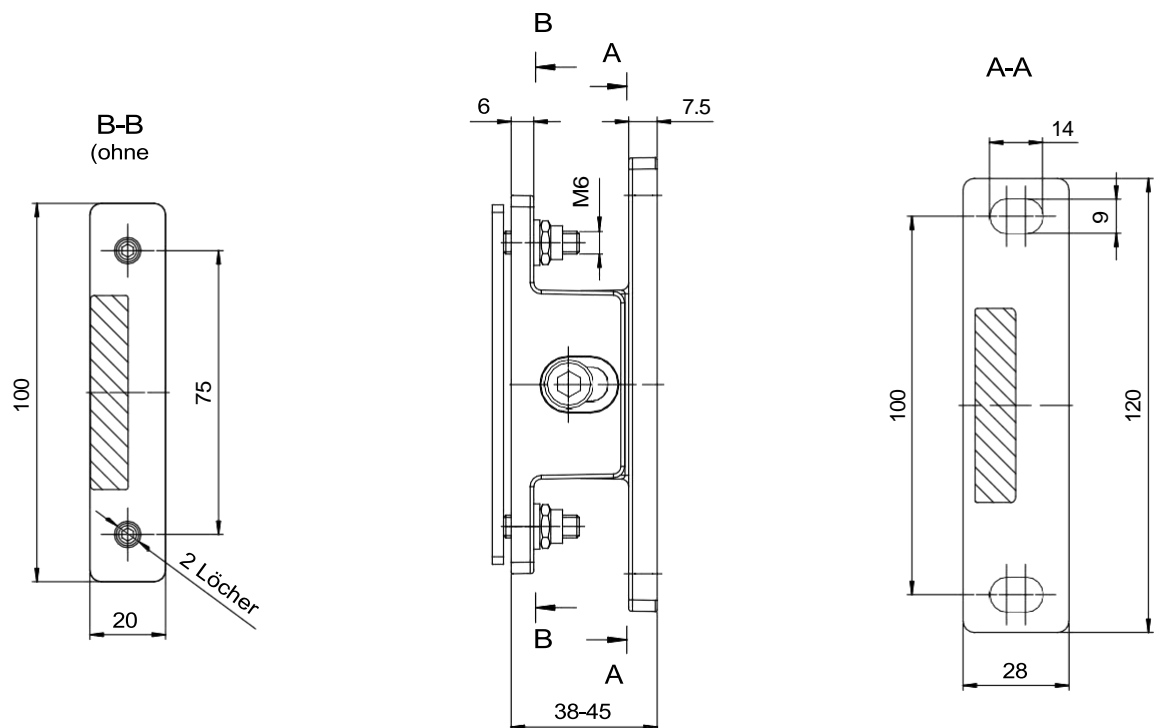
Die Länge "L" wird individuell nach den Einbaubedingungen
oder nach den Vorgaben des Kunden gewählt.
L min. = 57mm, L max. = 180mm



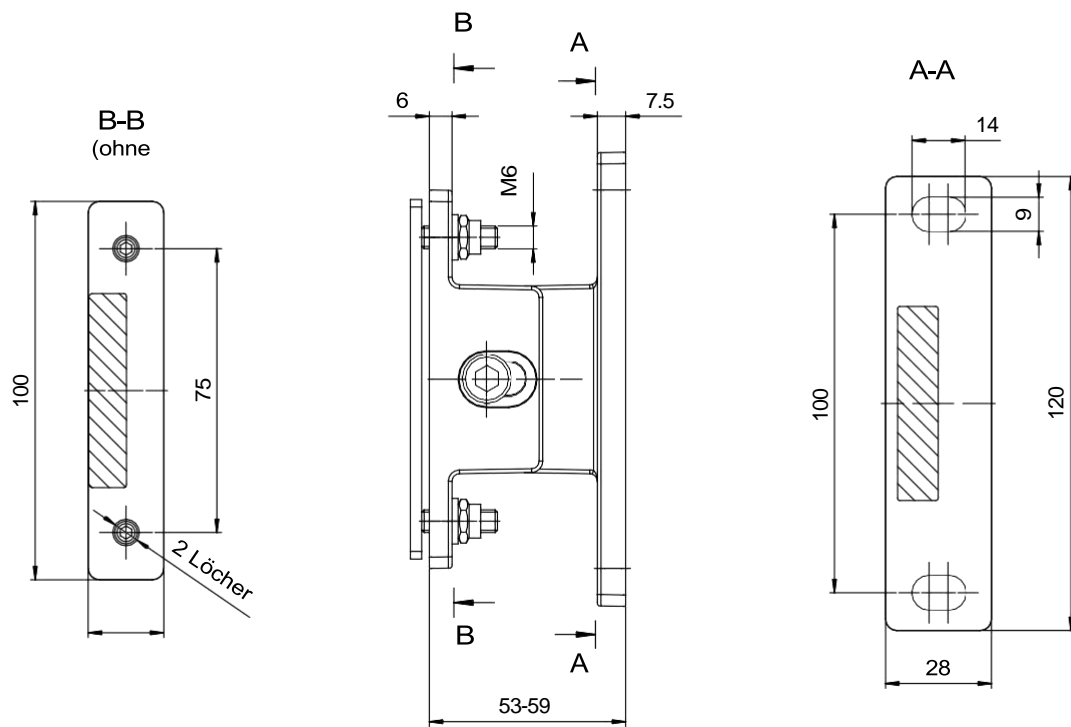
R 95
Gruppenversammlungen, wie man



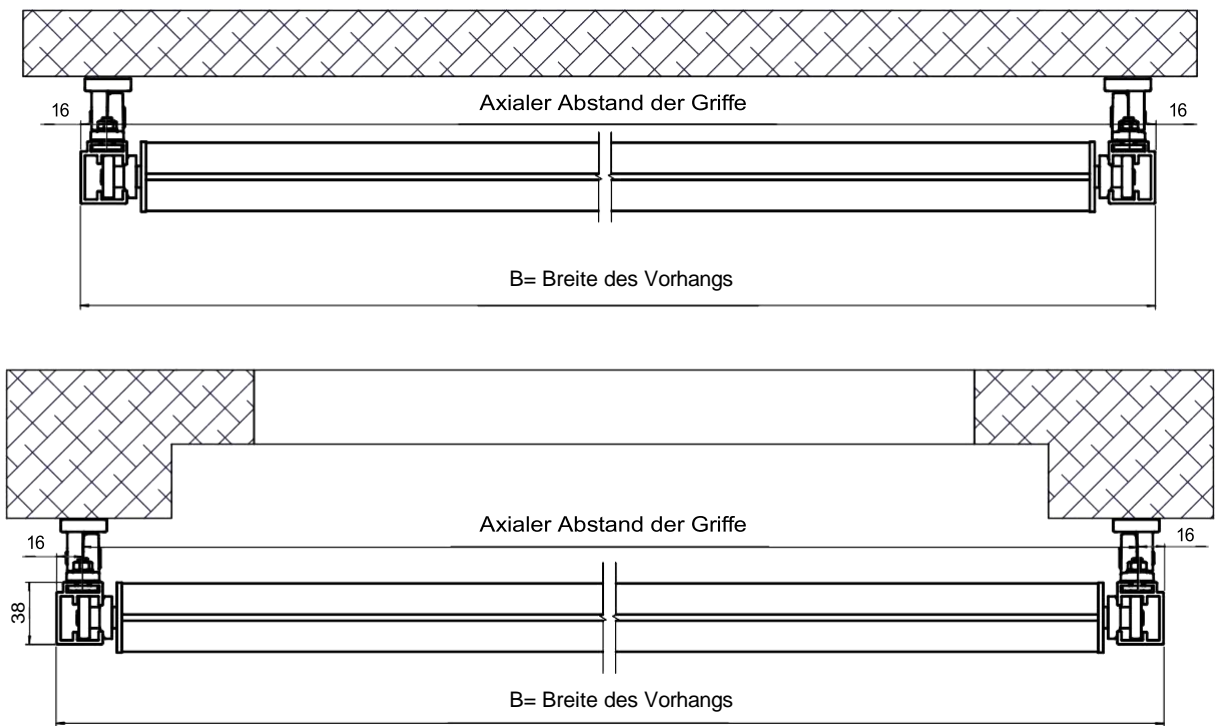
R 95
Selbsttragender verstellbarer Schaft TYP



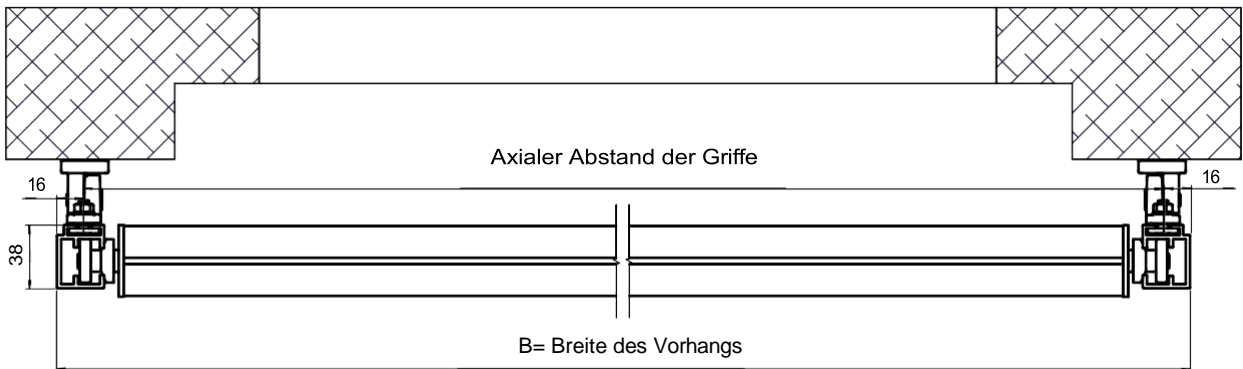
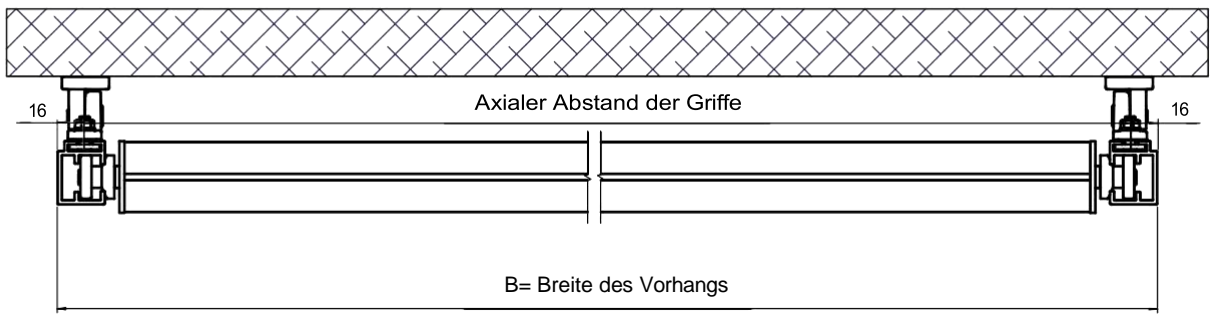
R 95
Selbsttragender verstellbarer Schaft TYP



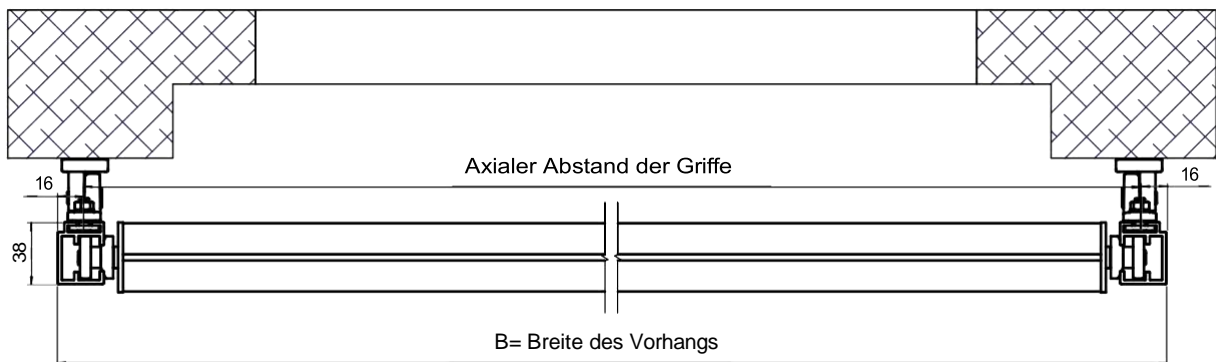
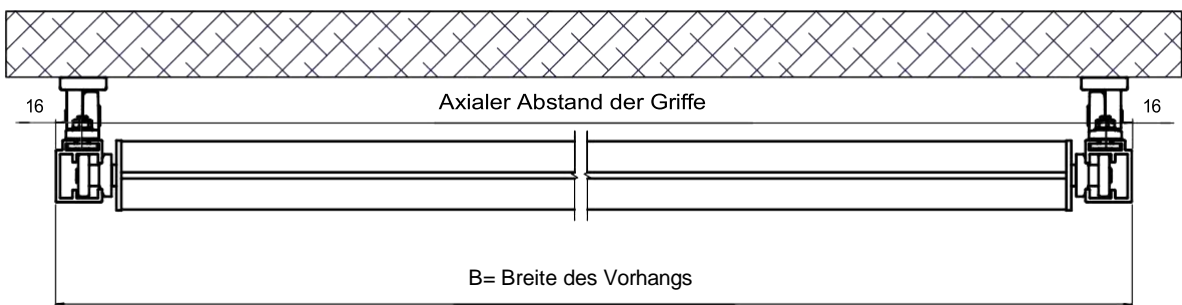
R 95
.....



R 95



R 95



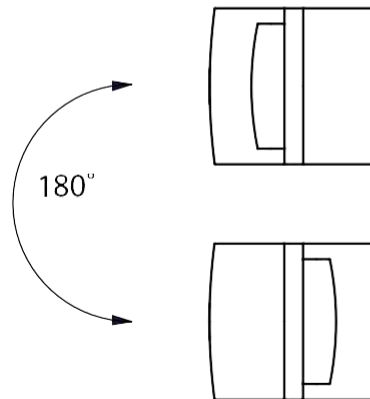
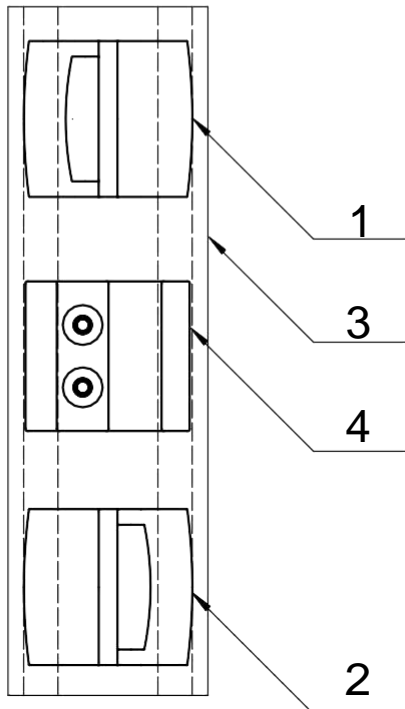
R 95

Einbau des doppelten ANTWIND-Balkens

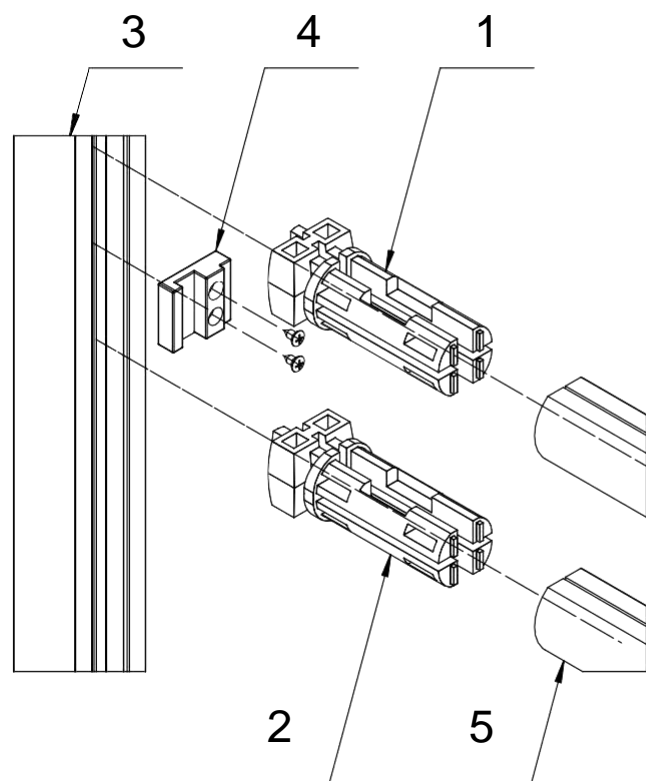
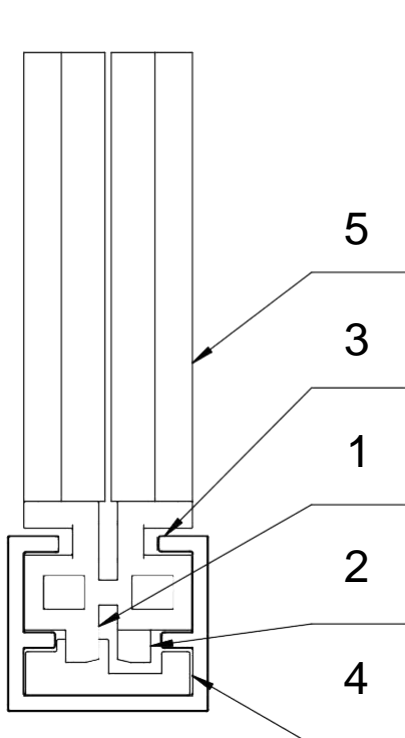
Die Installation des doppelten ANTWIND-Balkens besteht darin, dass die Schieber in der GC30-Führung um 180° zueinander gedreht werden, so dass der untere Windbalken den ANTWIND-Verriegelungsmechanismus umgehen kann

Führungen GC30 und GC30F oder GC30FD (selbsttragendes System) mit Bodenbalken $\varnothing 42$ und optionaler Windschutzleiste (bis zu einer maximalen Breite von 300 cm)

Anzahl der Windschutzbalken: bis zu 250 cm Höhe - 1 Balkenpaar, über 250 cm Höhe - 2 Balkenpaare.



- 1- Anti-Windstrahlschieber für GC30 (oben)
- 2- Windschutzbalkenschieber für GC30 (unten)
- 3- Führungsschiene GC30
- 4- Anti-Wind-Sperre
- 5- Windschutzbalken (Anti-Wind)



REFLEKSOL 90

REFLEKSOL 90

Vertikaler Sonnenschutz, Kasten aus stranggepresstem Aluminium

ANWENDUNG

- Externe Montage JA
- Interne Montage JA

PRODUKTMERKMALE

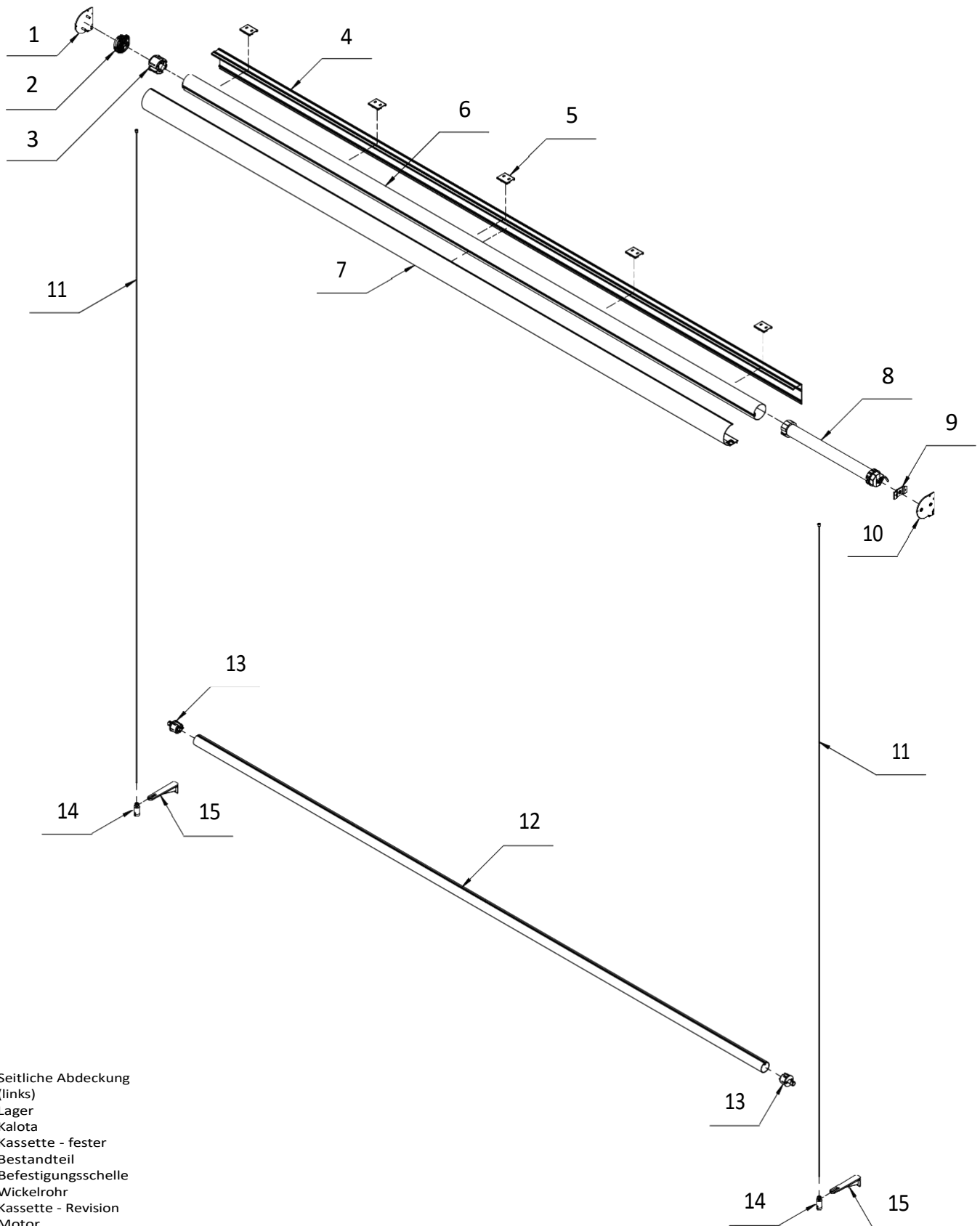
- Große Auswahl an Stoffen

TECHNISCHE DATEN

- Farben RAL
- Elektrischer Antrieb JA
- Manueller Antrieb JA
- Maximale Breite 3,0 m (Kabel 3,0 m)
- Maximale Höhe 4,0 m (Kabel 3,0 m)

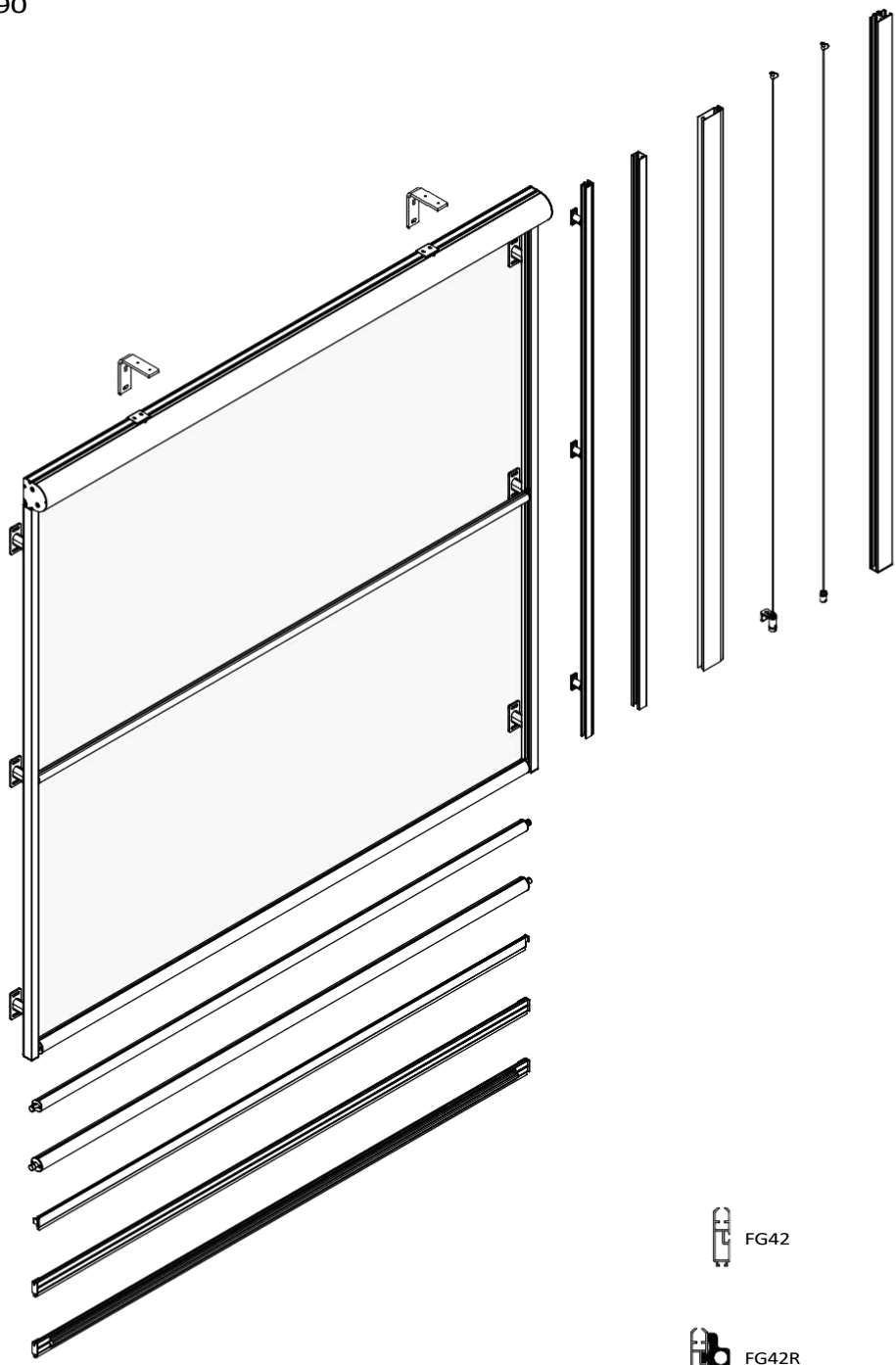
REFLEKSOL 90

Geteilte Ansicht (Link)



1. Seitliche Abdeckung (links)
2. Lager
3. Kalota
4. Kassette - fester Bestandteil
5. Befestigungsschelle
6. Wickelrohr
7. Kassette - Revision
8. Motor
9. Motorhalterung
10. Seitliche Abdeckung (rechts)
11. Drahtführung
12. Unterer Balken
13. Untere Balkenkappe
14. Drahtspanner
15. Drahtbefestigungen

REFLEKSOL 90



Leitfäden

	Draht Ø 2,5 mm	G31	G80	GC30	GC30F	GC30FD	keine
FG42			✓				✓
FG42R			✓				
FP33		✓					✓
R85							
Ø35		✓					✓
Ø42	✓			✓	✓	✓	✓
weitere Profile PPW				✓	✓	✓	



FG42

Kabelführung
g Ø2,5



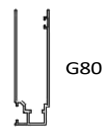
FG42R



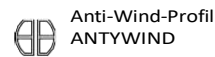
G31



FP33



G80



Anti-Wind-Profil
ANTYWIND



GC30



Ø35



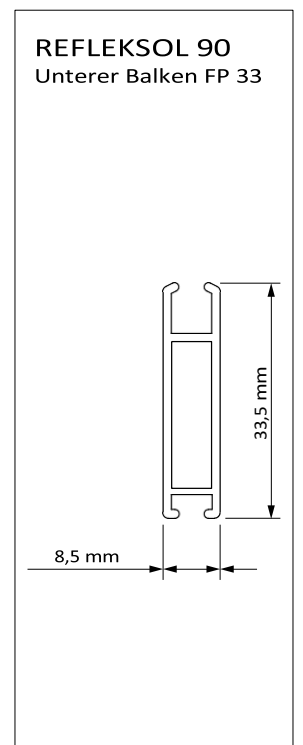
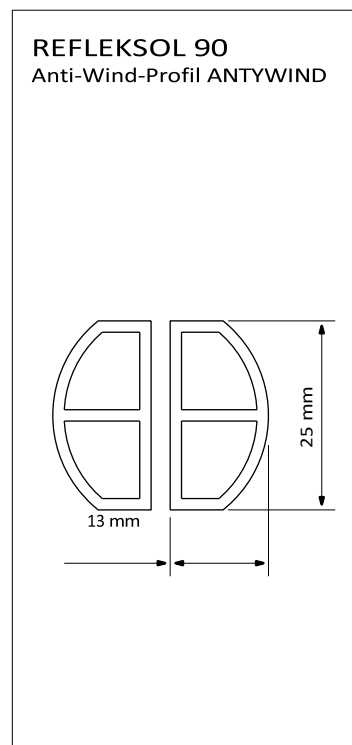
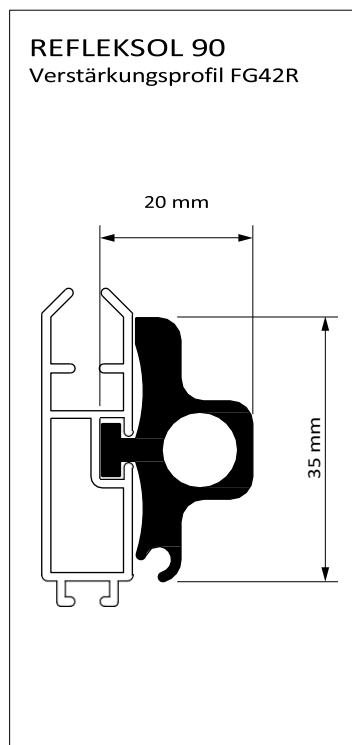
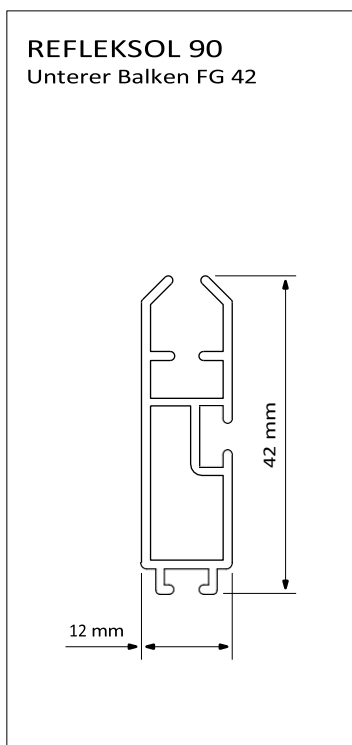
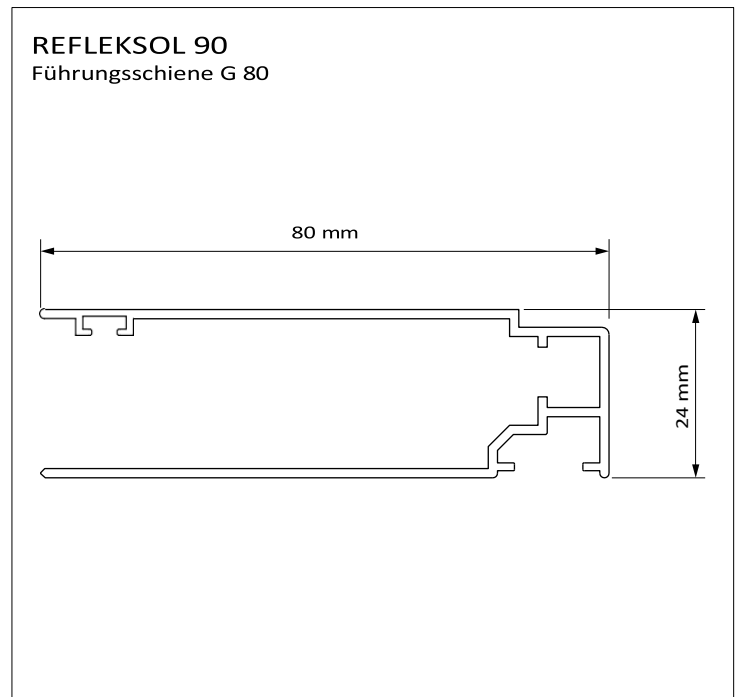
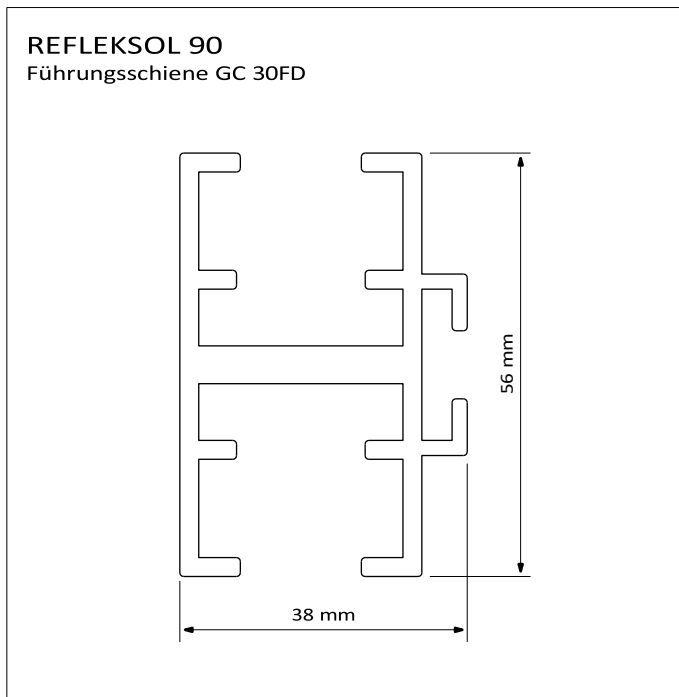
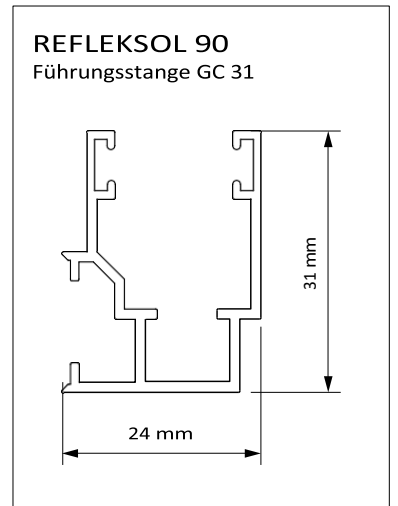
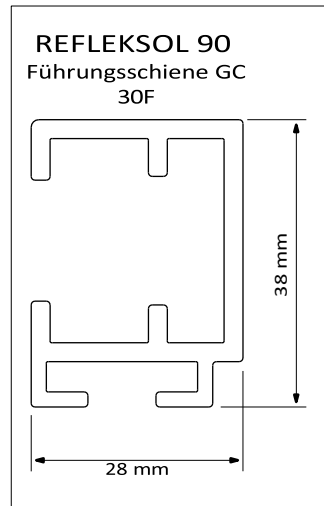
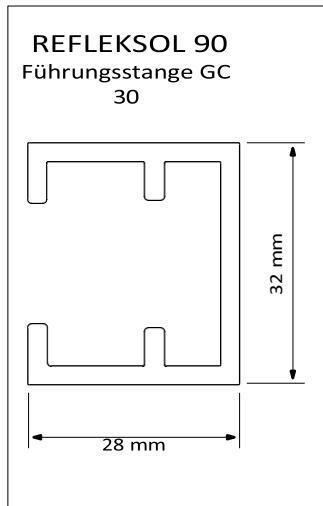
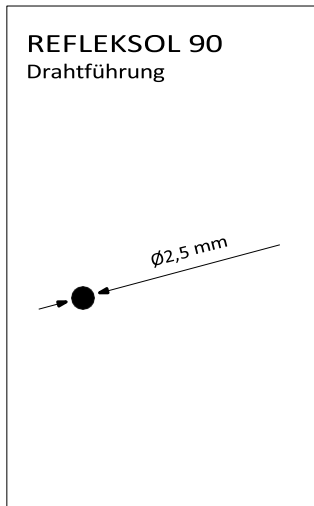
GC30F



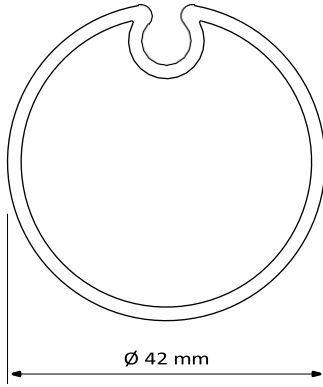
Ø42



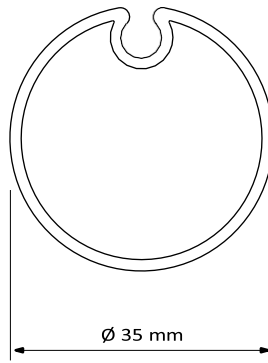
GC30FD



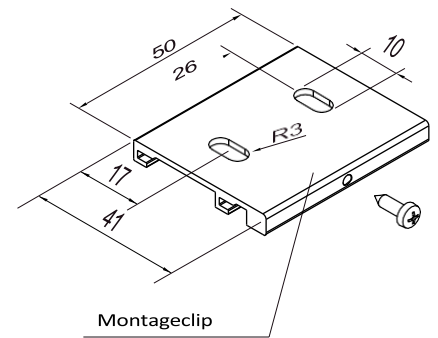
REFLEKSOL 90
 Unterer Balken Ø 42



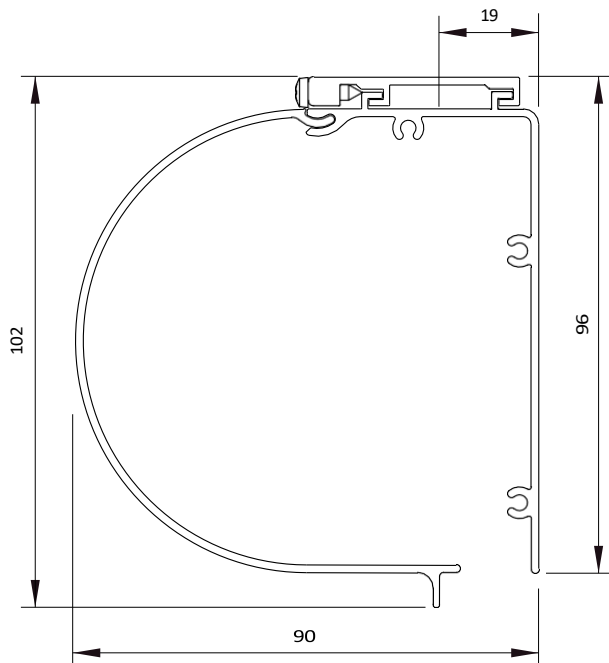
REFLEKSOL 90
 Unterer Balken Ø 35



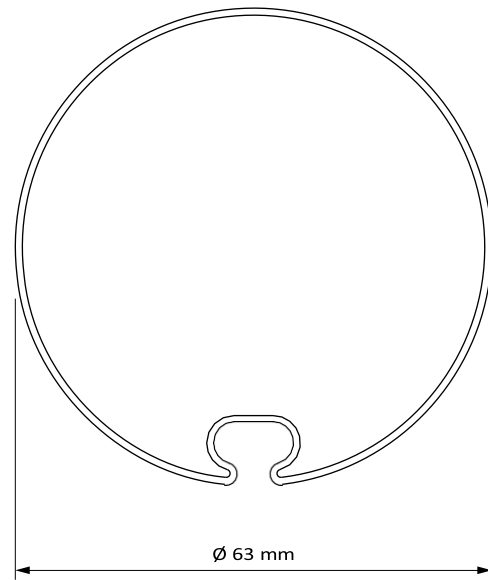
REFLEKSOL 90
 Befestigungsschelle



REFLEKSOL 90
 Kassette - Querschnitt

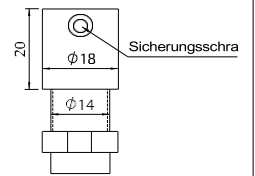
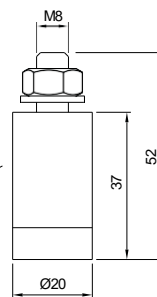
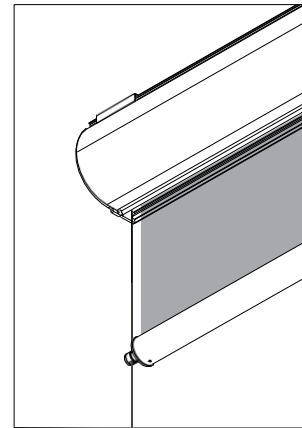
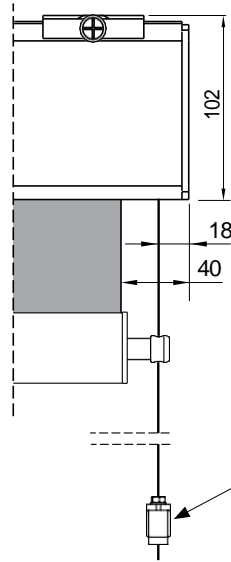
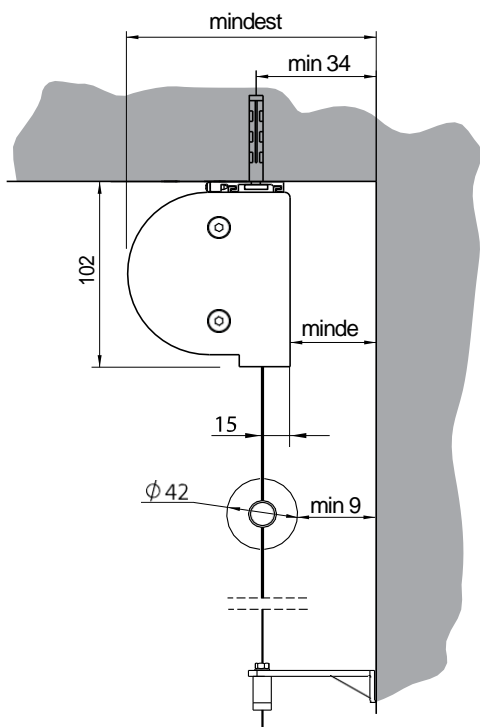


REFLEKSOL 90
 Wickelrohr Ø 63



REFLEKSOL 90

Montage an der Decke - Seilführungen



Spanner -
Bodenmontage

Fassadenspanner

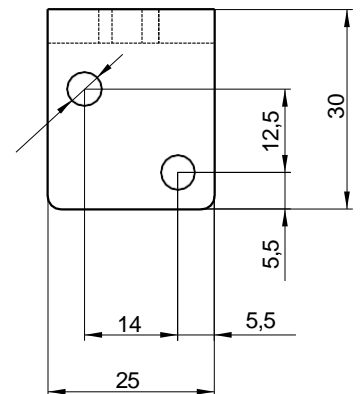
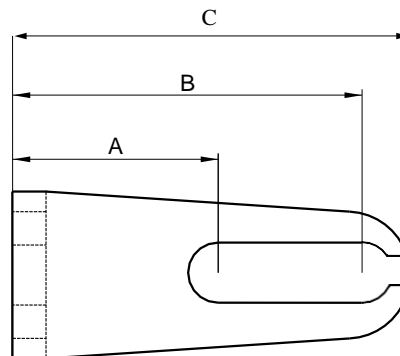
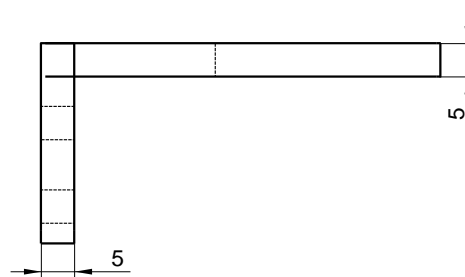
REFLEKSOL 90

Drahtbefestigungswinkel

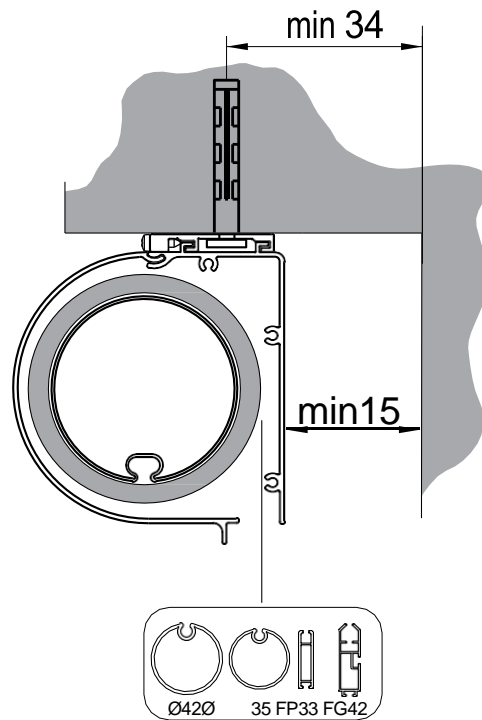
Kabelbefestigungswinkel
in verschiedenen Größen

A	B	C
15mm*	36mm*	46mm
29mm	50mm	60mm
55mm	76mm	86mm
83mm	104 mm	114mm
111 mm*	132 mm*	142mm
139mm*	160mm*	170 mm

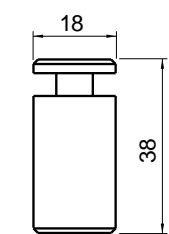
* auf Anfrage, längere Lieferzeiten.



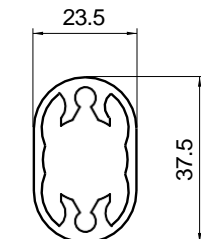
REFLEKSOL 90
Montage an der Decke



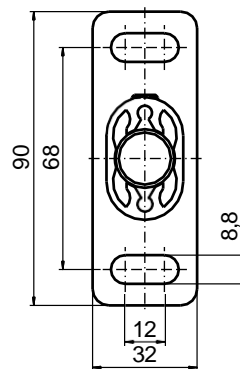
REFLEKSOL 90
Verandahalterung für Schienen GC30F oder



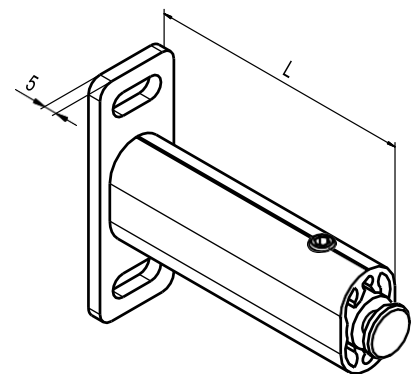
SWORN



EXTRUDER



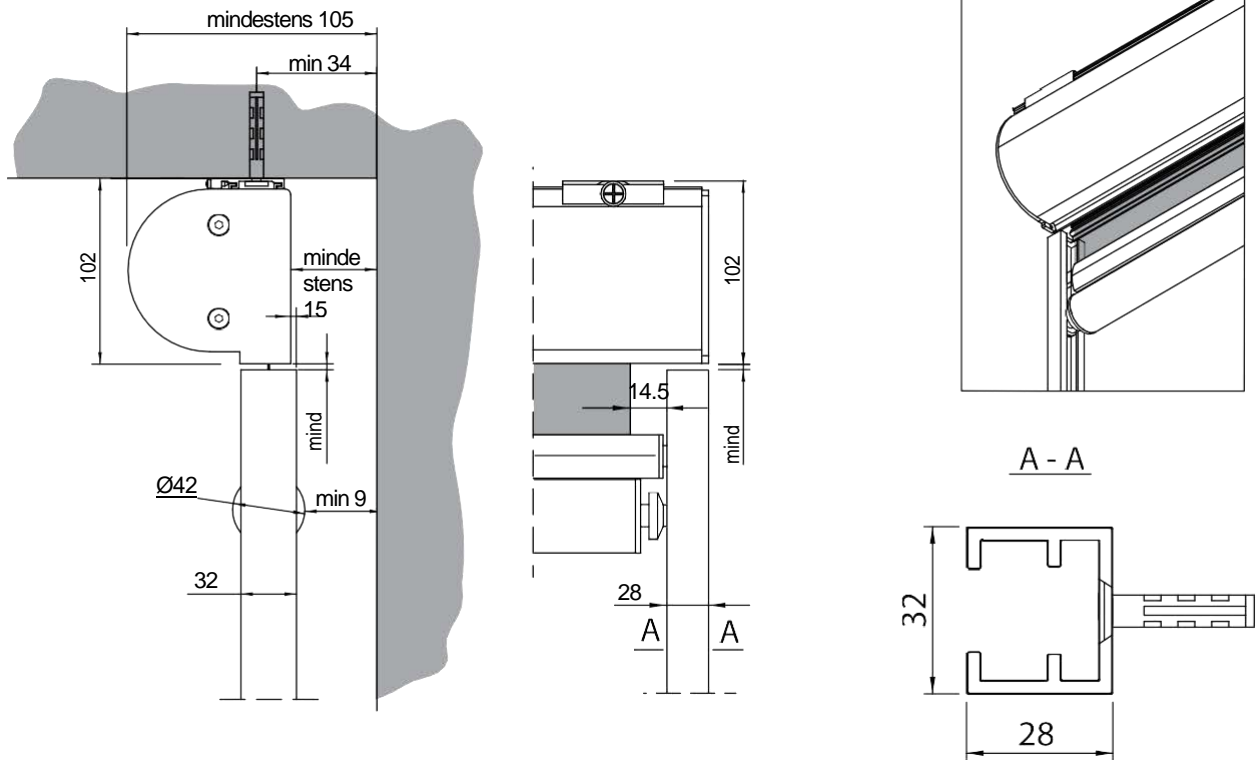
STOPP



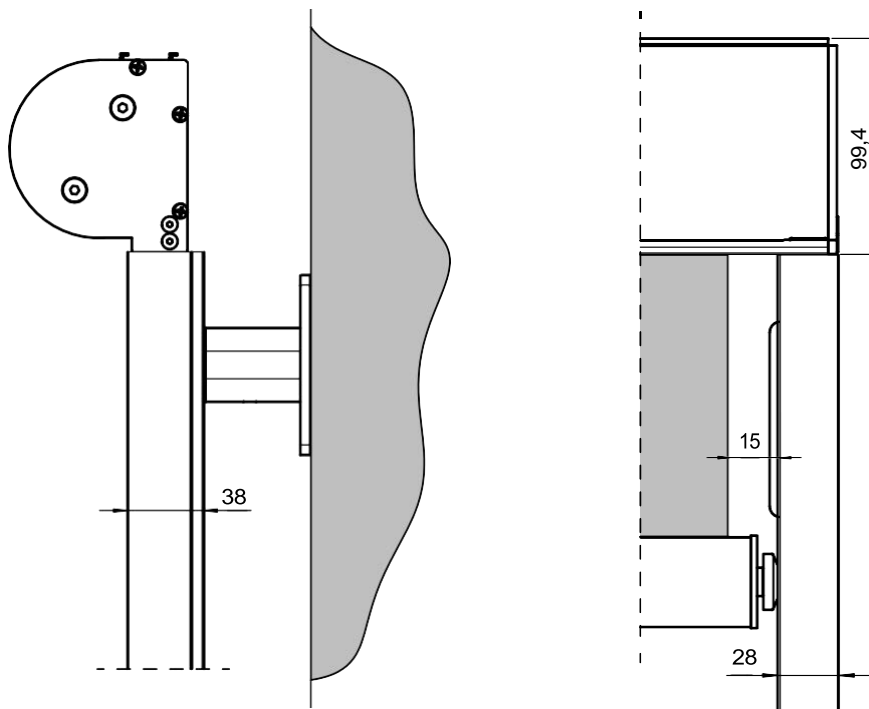
HÄNDE

Die Länge "L" wird individuell nach den Einbaubedingungen oder nach den Vorgaben des Kunden gewählt.

REFLEKSOL 90
Einbaumontage - Führungen GC 30

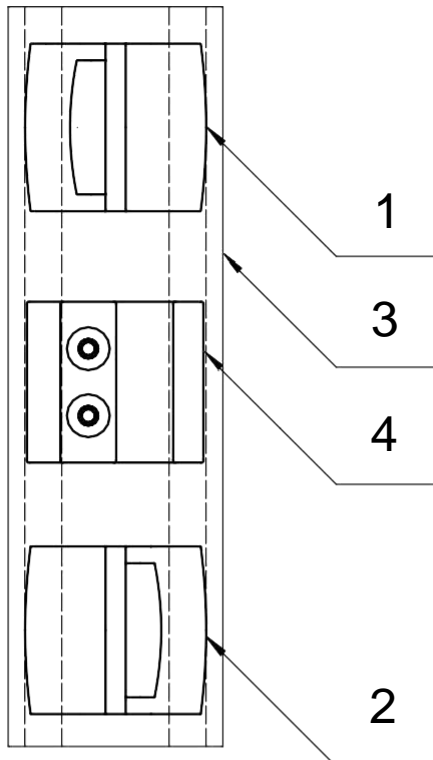


REFLEKSOL 90
Fassadenmontage GC 30F/30FD Schienen
Kassette auf Montageclips

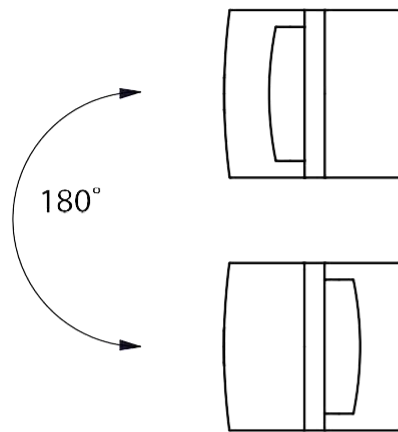


REFLEKSOL 90

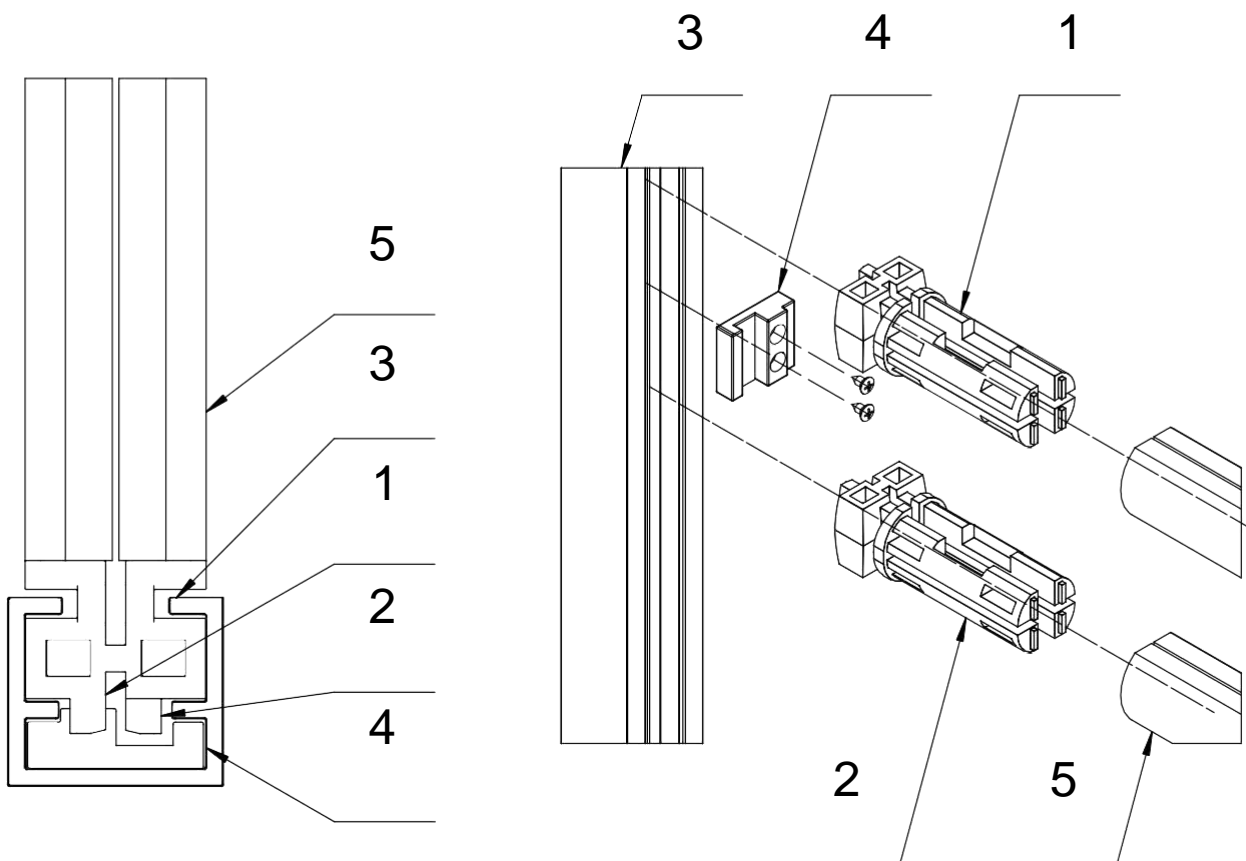
Einbau von doppelten ANTWIND-Trägern



Bei der Montage des doppelten Windschutzes werden die Schieber in der GC30-Führung um 180° gegeneinander verdreht, so dass der untere Windschutz die Windschutzsperre umgehen kann

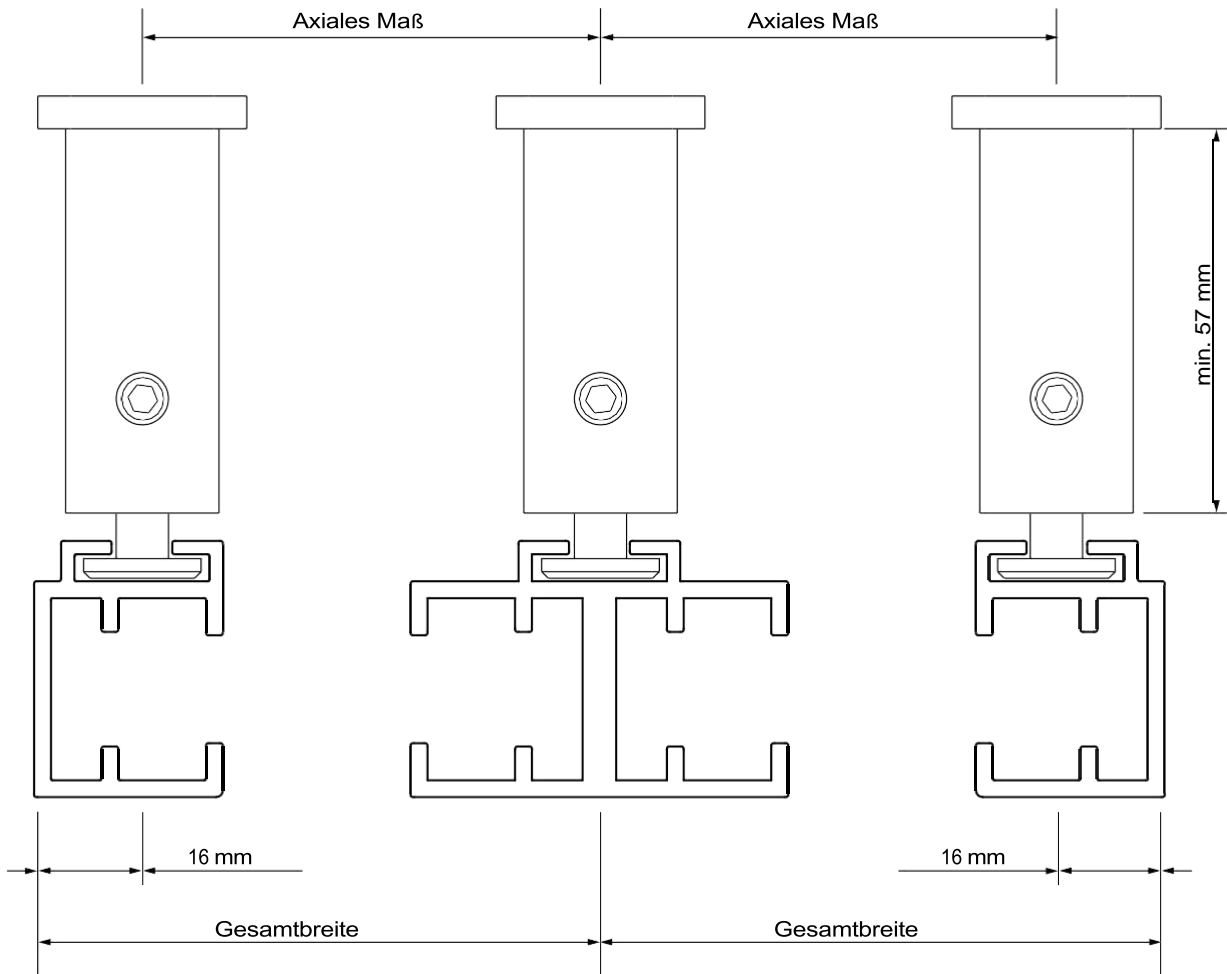


- 1- Anti-Windstrahlschieber für GC30 (oben)
- 2- Windschutzbalkenschieber für GC30 (unten)
- 3- Führungsschiene GC30
- 4- Anti-Wind-Sperre
- 5- Windschutzbalken (Anti-Wind)



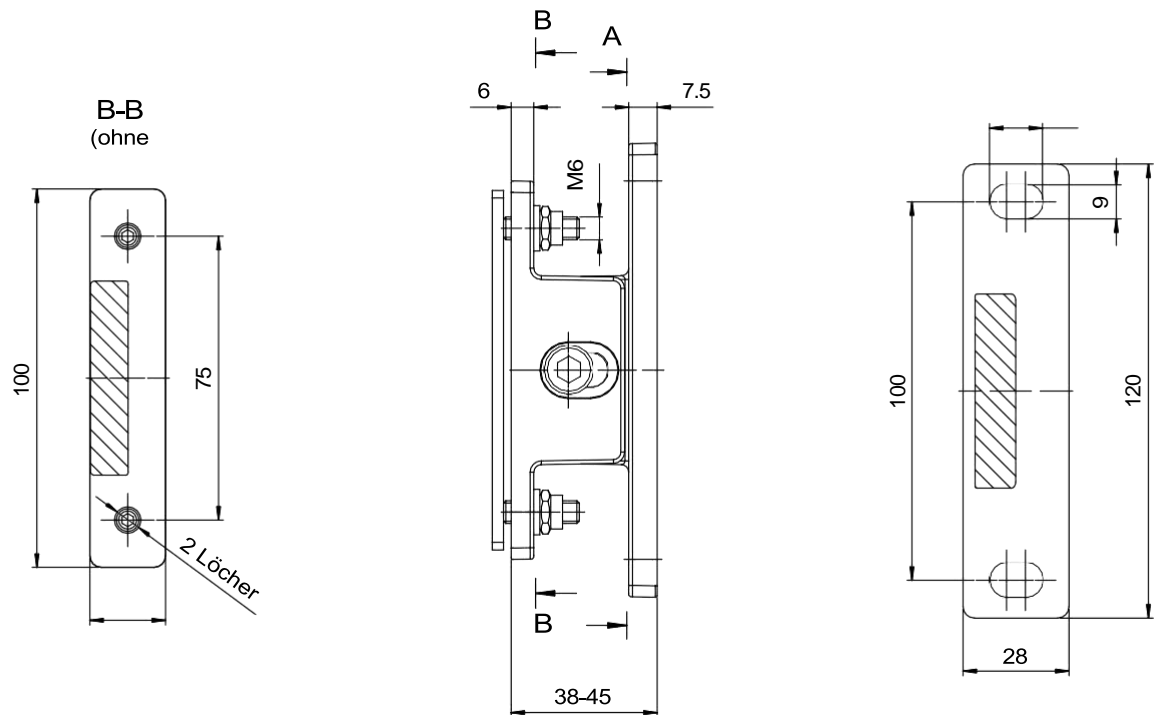
REFLEKSOL 90

Gruppenversammlungen, wie man



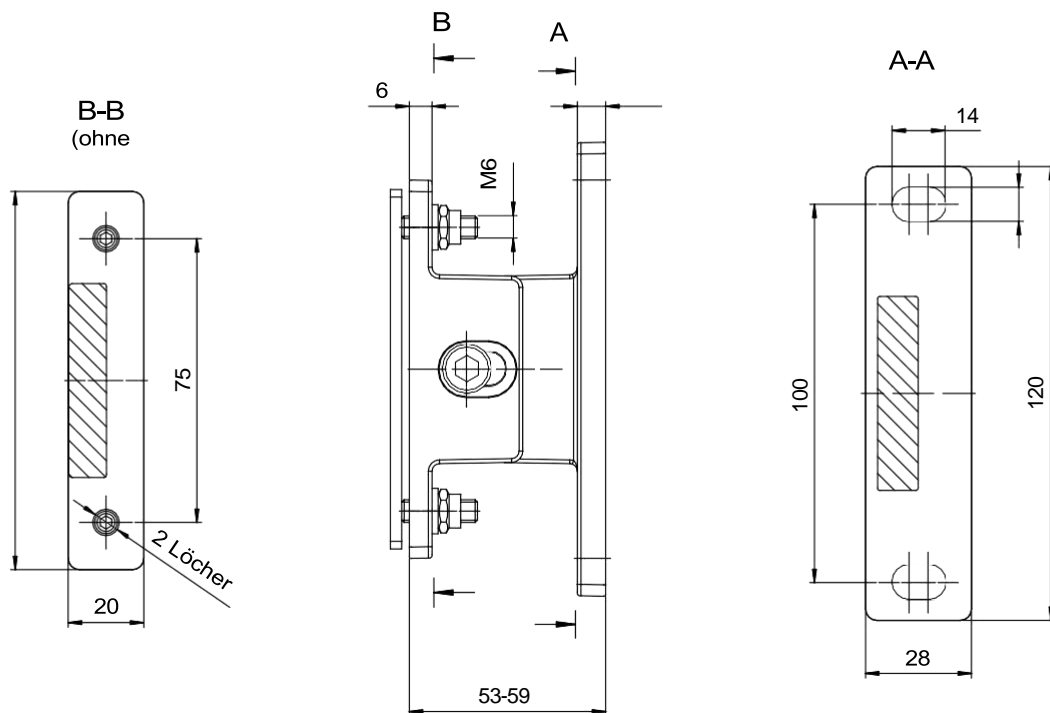
REFLEKSOL 90

Selbsttragender verstellbarer Schaft TYP



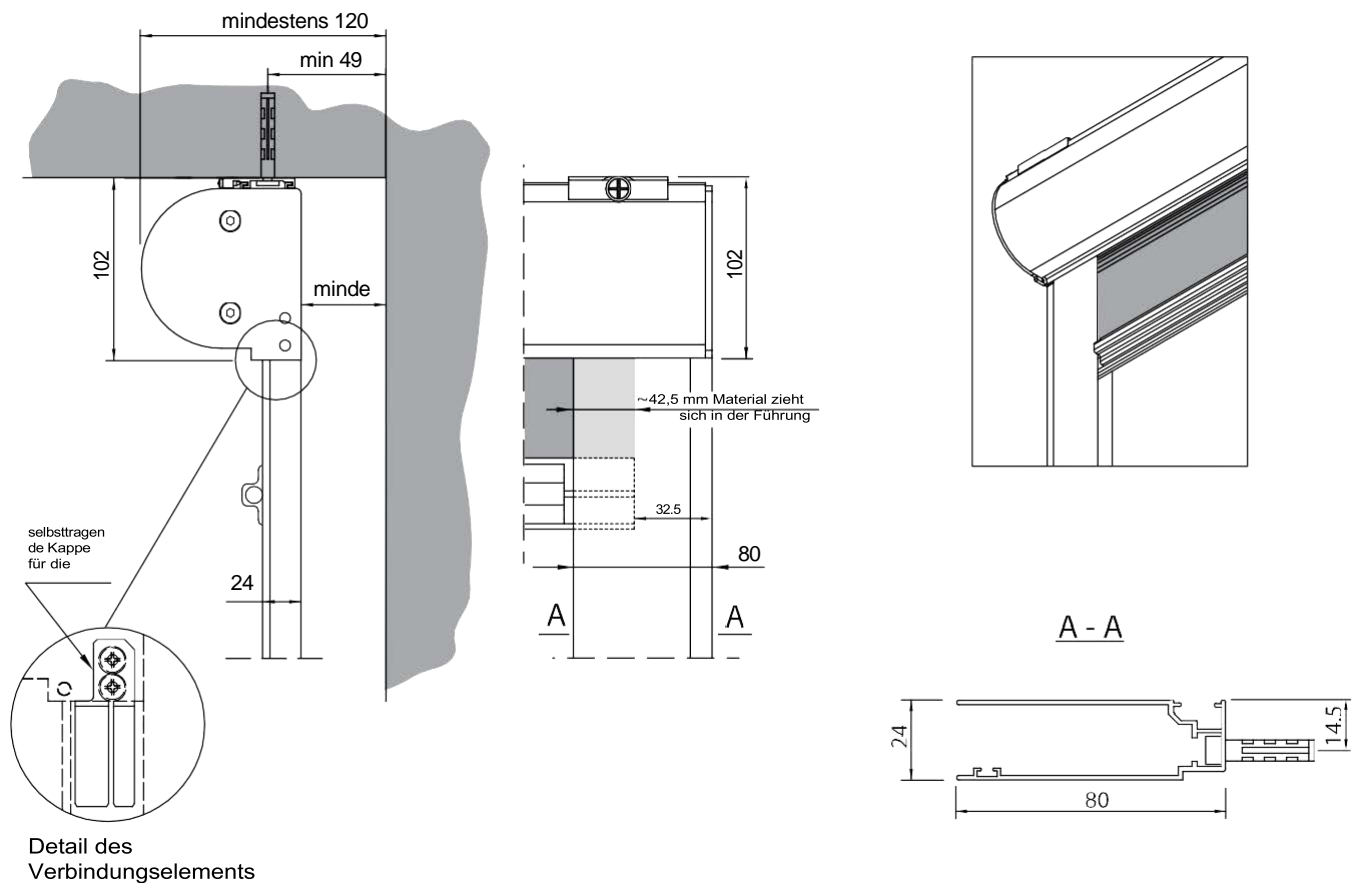
REFLEKSOL 90

Selbsttragender verstellbarer Schaft TYP



REFLEKSOL 90

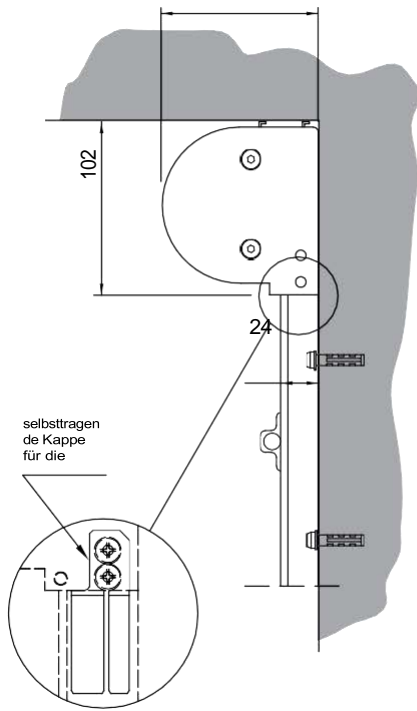
Einbaumontage - Führungen G80 (nur für Innenmontage)



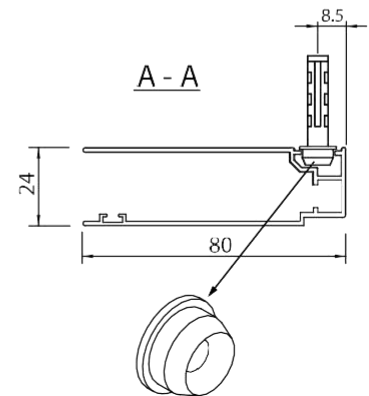
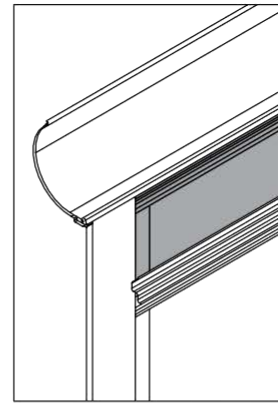
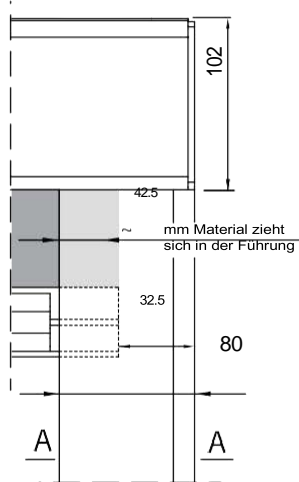
REFLEKSOL 90

Montage direkt an der Wand - g80-Schienen (nur für Innenmontage)

90

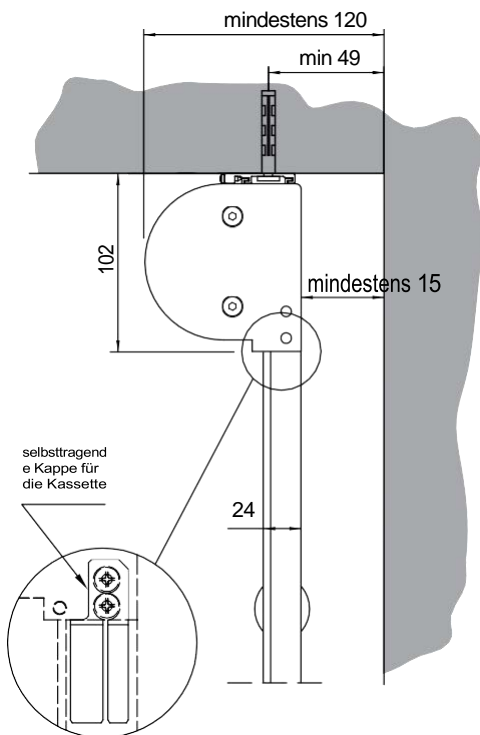


Detail des Verbindungselements

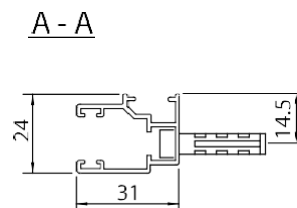
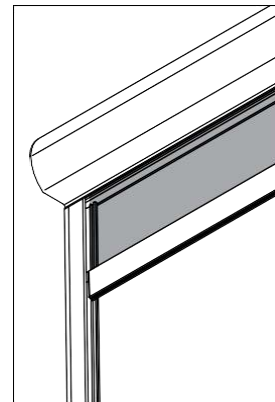
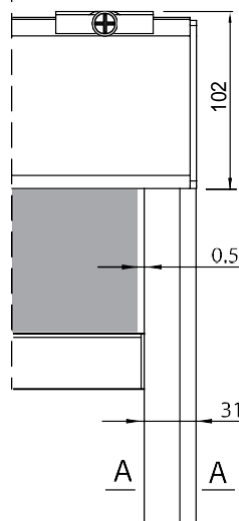


REFLEKSOL 90

Führungsstange G31

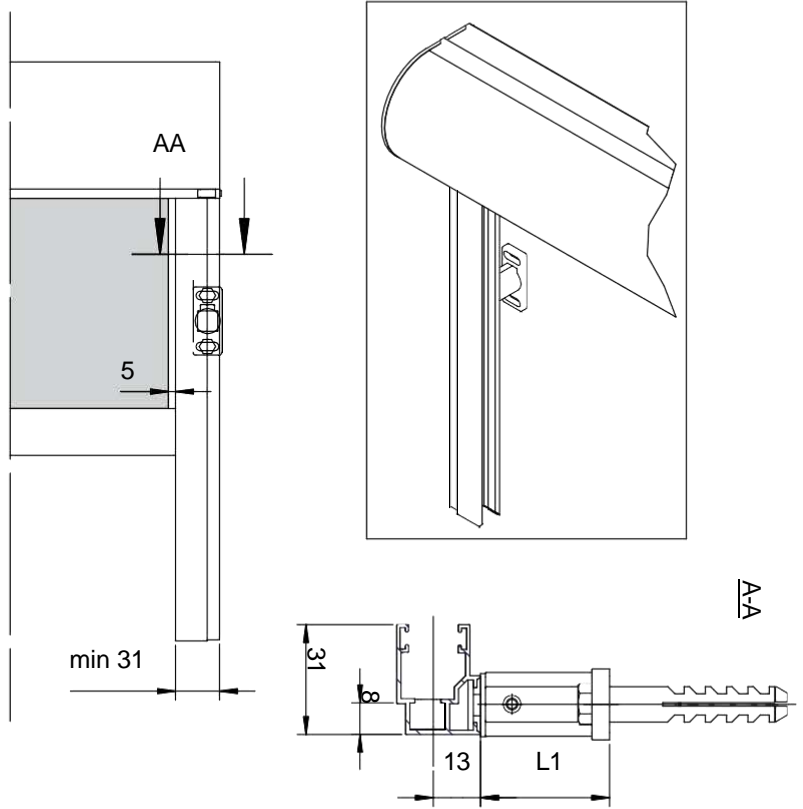
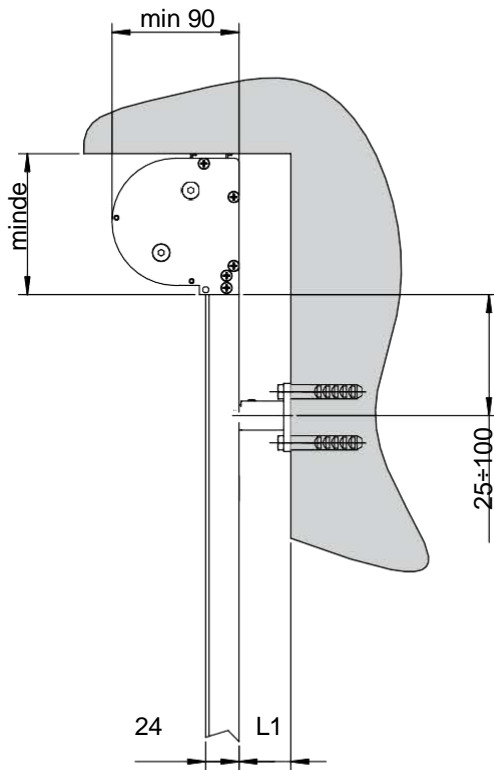


Detail des Verbindungselements zwischen Kassette und Führung



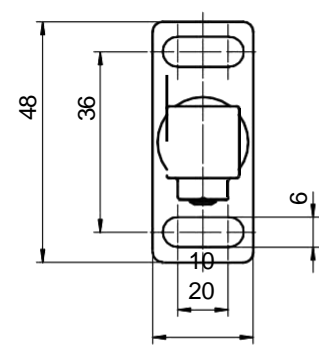
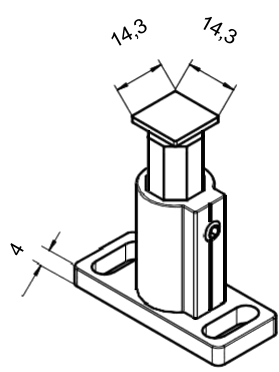
REFLEKSOL 90

Montage direkt an der Wand - G31-Schienen (Montage auf Teleskop-Rundbügel)



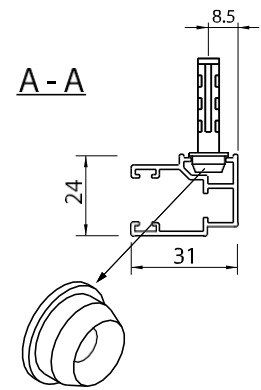
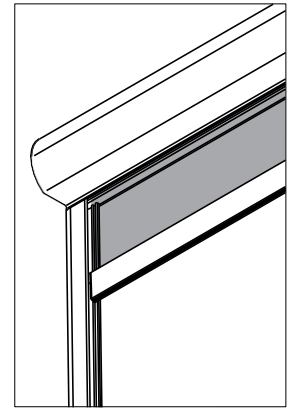
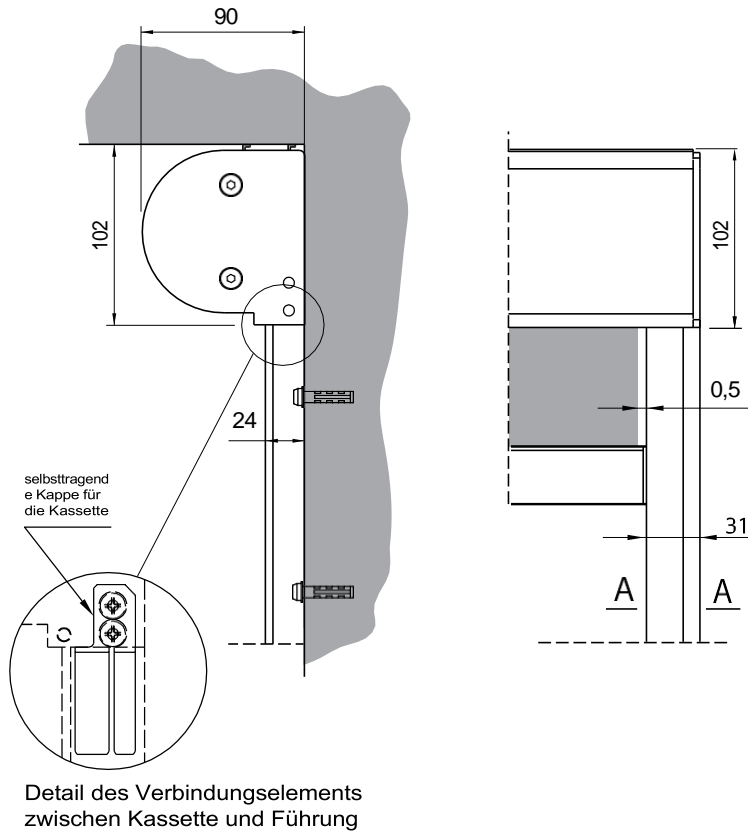
TYP 3*
50÷70
75÷120

FÜHRUNGSGRIFF



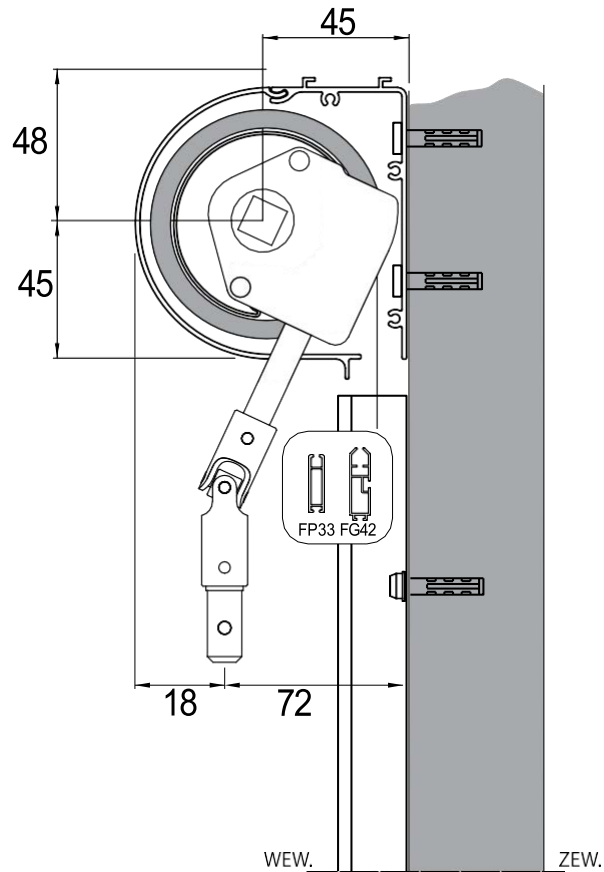
REFLEKSOL 90

Montage direkt an der Wand - G31-Führungen (Montage auf Führungsclips)



REFLEKSOL 90

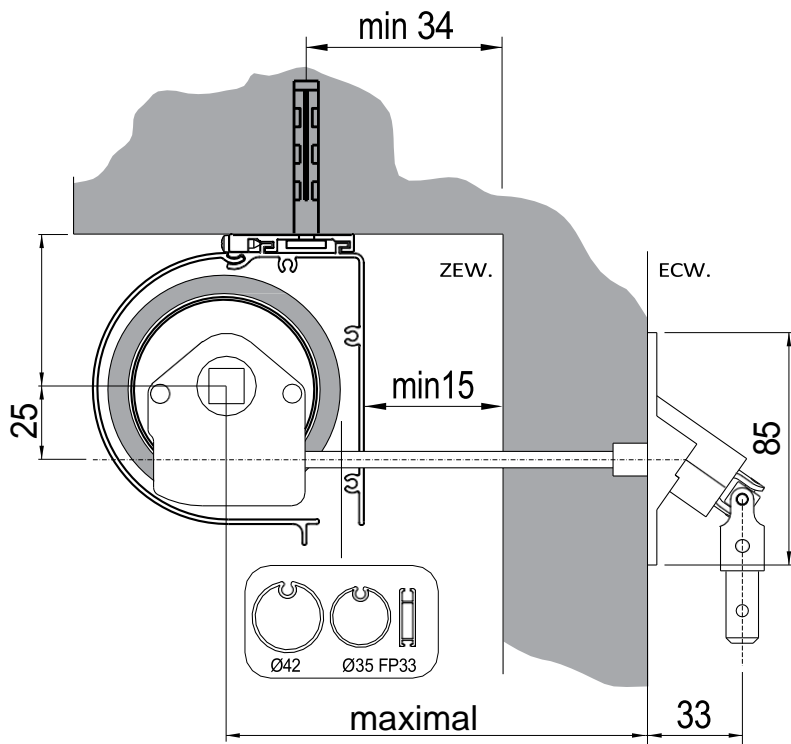
Innenmontage direkt an der Wand



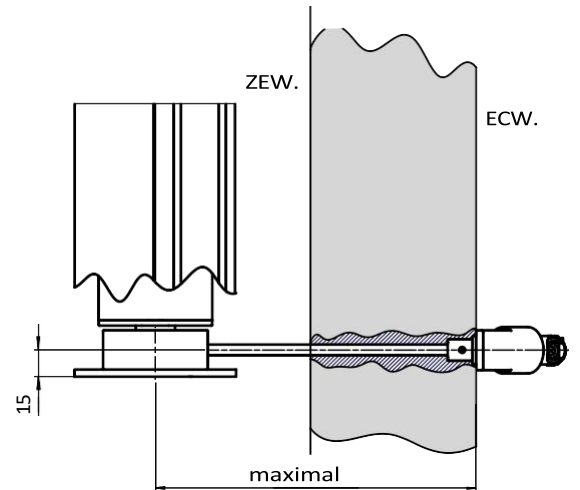
REFLEKSOL 90

Außenmontage an der Decke - Kurbeltrieb mit Tülle

Vorderansicht

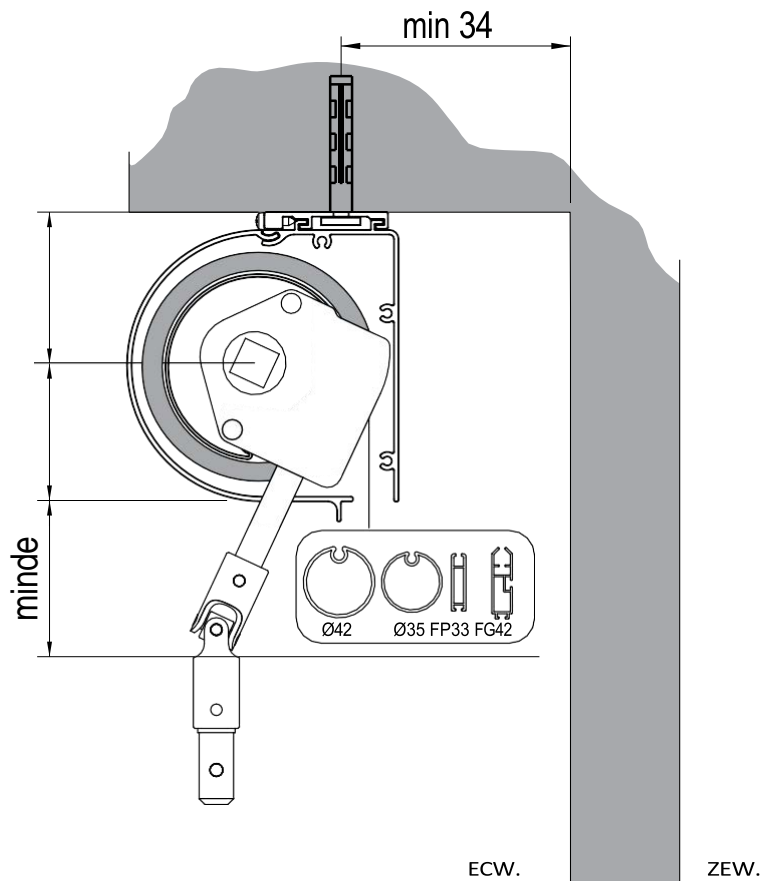


Blick von



REFLEKSOL 90

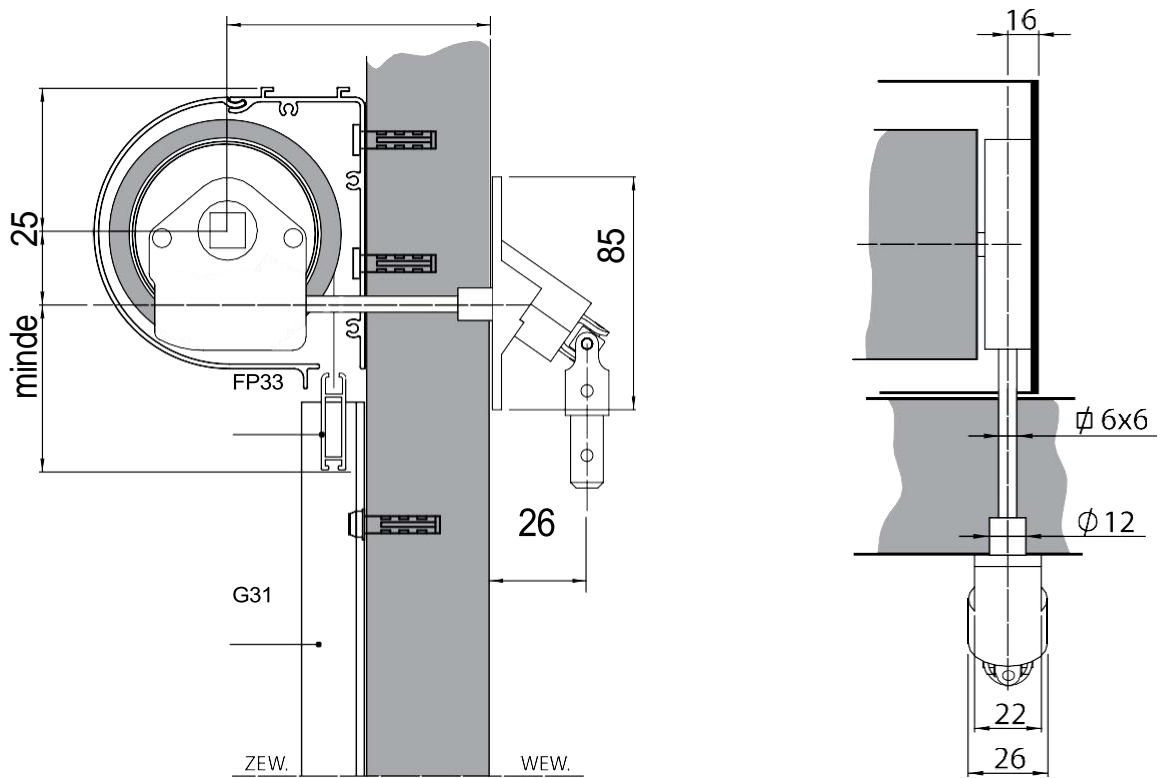
Innenmontage an der Decke - Kurbeltrieb



REFLEKSOL 90

Außenmontage direkt an der Wand - Kurbeltrieb mit Tülle

maximal 500mm

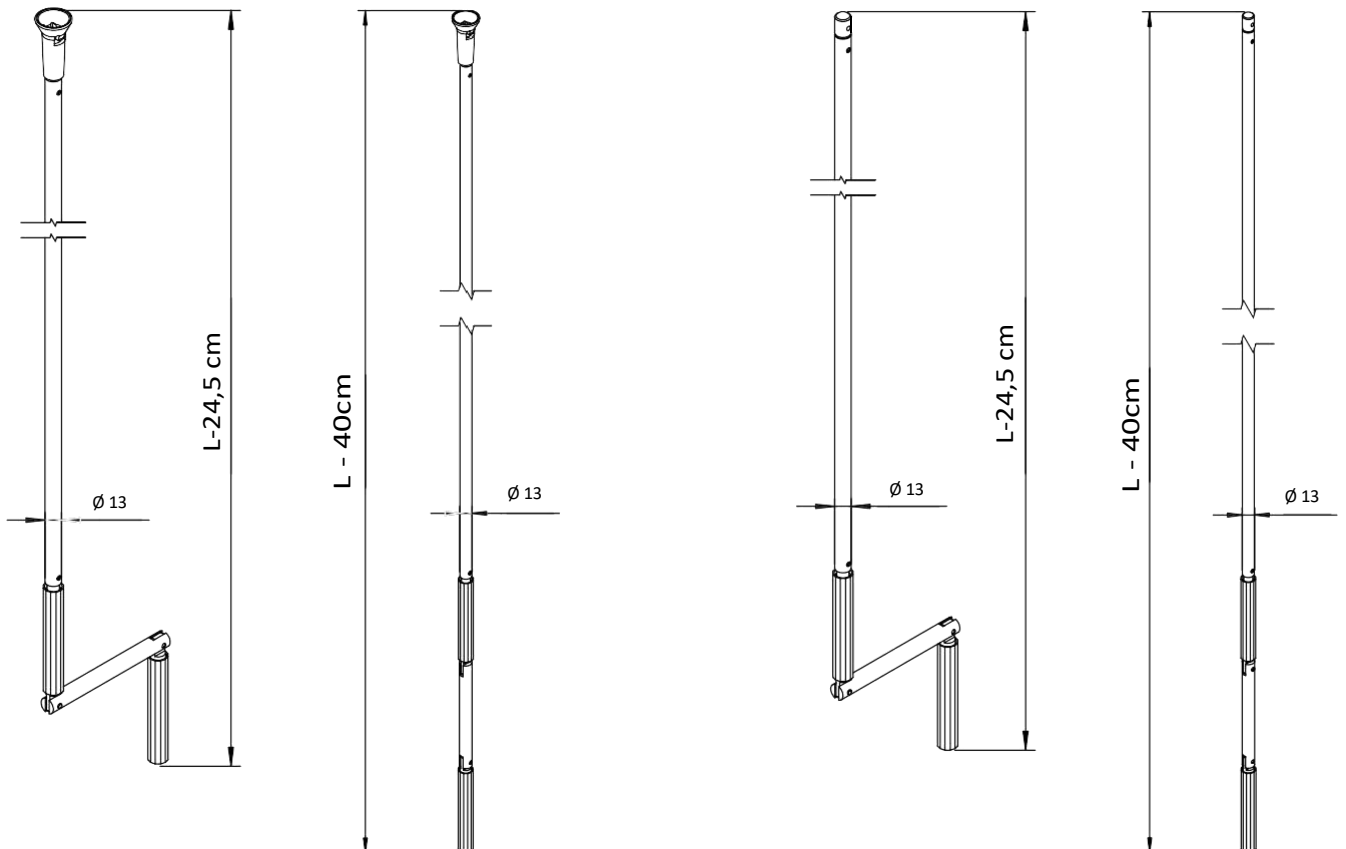


REFLEKSOL 90

Kurbel

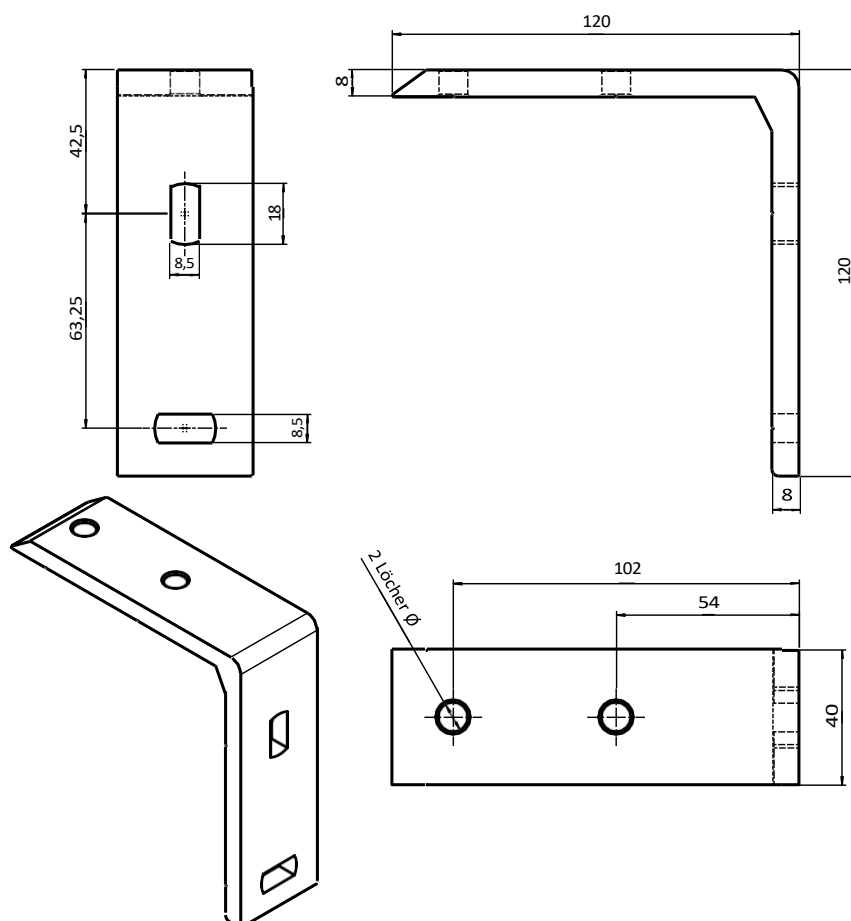
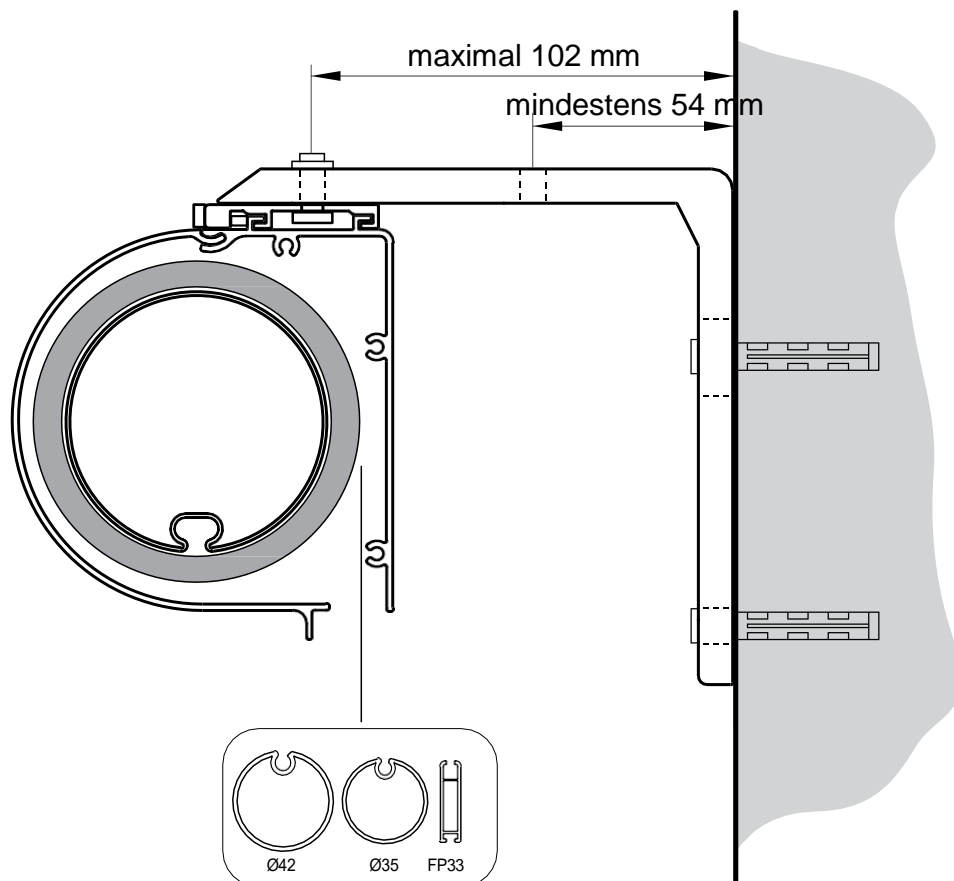
Abnehmbare geteilte

Feste Kurbel



REFLEKSOL 90

Externe Montage mit Winkelhalterung (Italien) - optional



REFLEXOL 85 SA/MA

REFLEXOL 85 SA/MA

Vertikaler Sonnenschutz, Kasten aus stranggepresstem Aluminium

ANWENDUNG

- | | |
|-------------------|----|
| • Externe Montage | NO |
| • Interne Montage | JA |

PRODUKTMERKMALE

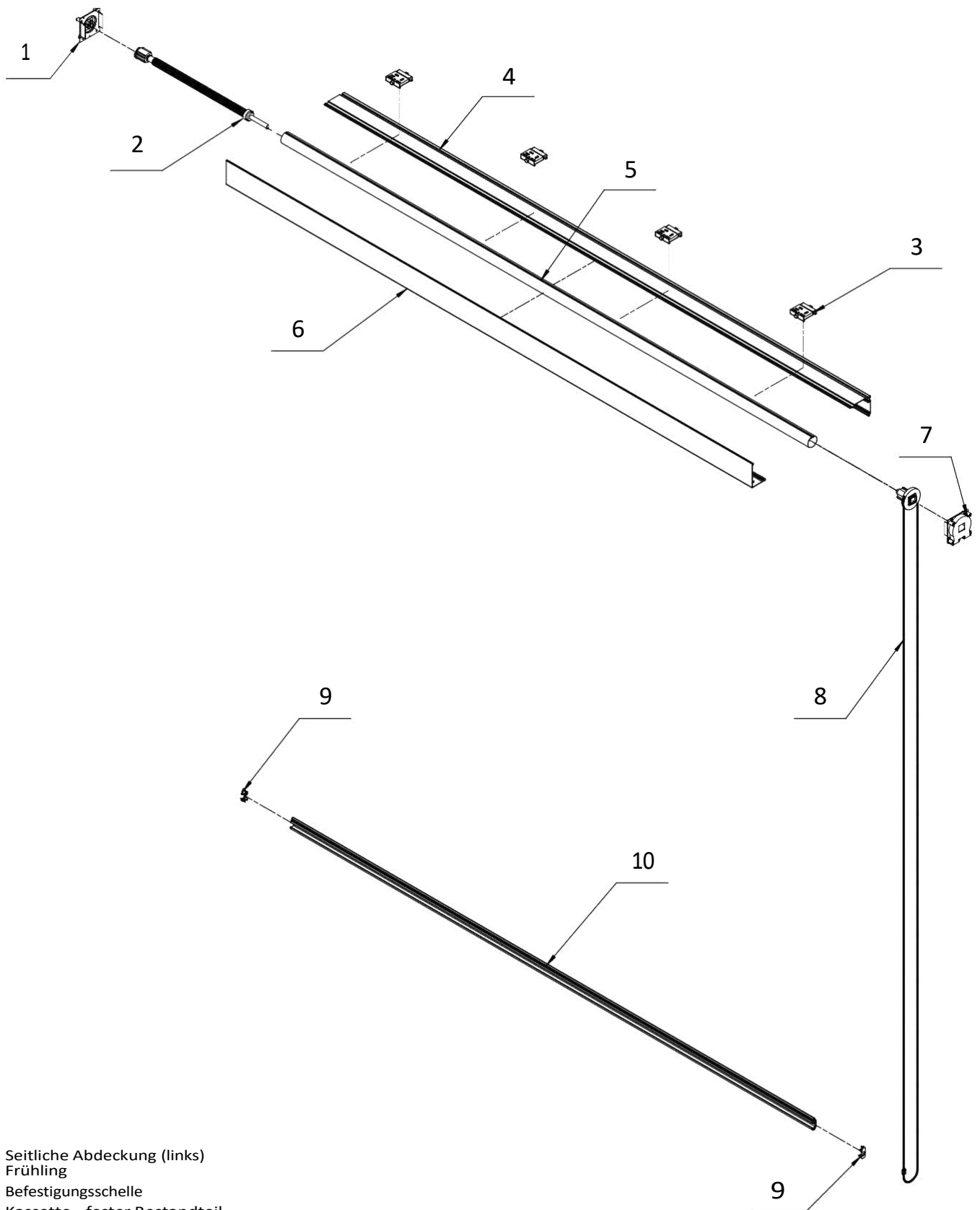
- Kettenmechanismus
- Kette mit Gesamtlänge in 240cm oder 360cm Schlaufe (anthrazit in 240cm und 350cm Schlaufe), mit Verbindungsstücken zum möglichen Kürzen
- Kette und Verbinder aus Kunststoff, Farbe: weiß, grau oder dunkelanthrazit
- Große Auswahl an Stoffen
- Bei der SA-Version ist der untere Balken selbstverriegelnd

TECHNISCHE DATEN

- | | |
|-----------------------------|-------|
| • Farben | RAL |
| • Elektrischer Antrieb | NO |
| • Manueller Antrieb | JA |
| • Maximale Breite (R-85 SA) | 2.2 m |
| • Maximale Breite (R-85 MA) | 2.5 m |
| • Maximale Höhe (R-85 SA) | 2.5 m |
| • Maximale Höhe (R-85 MA) | 3.0 m |


REFLEXOL 85 SA/MA

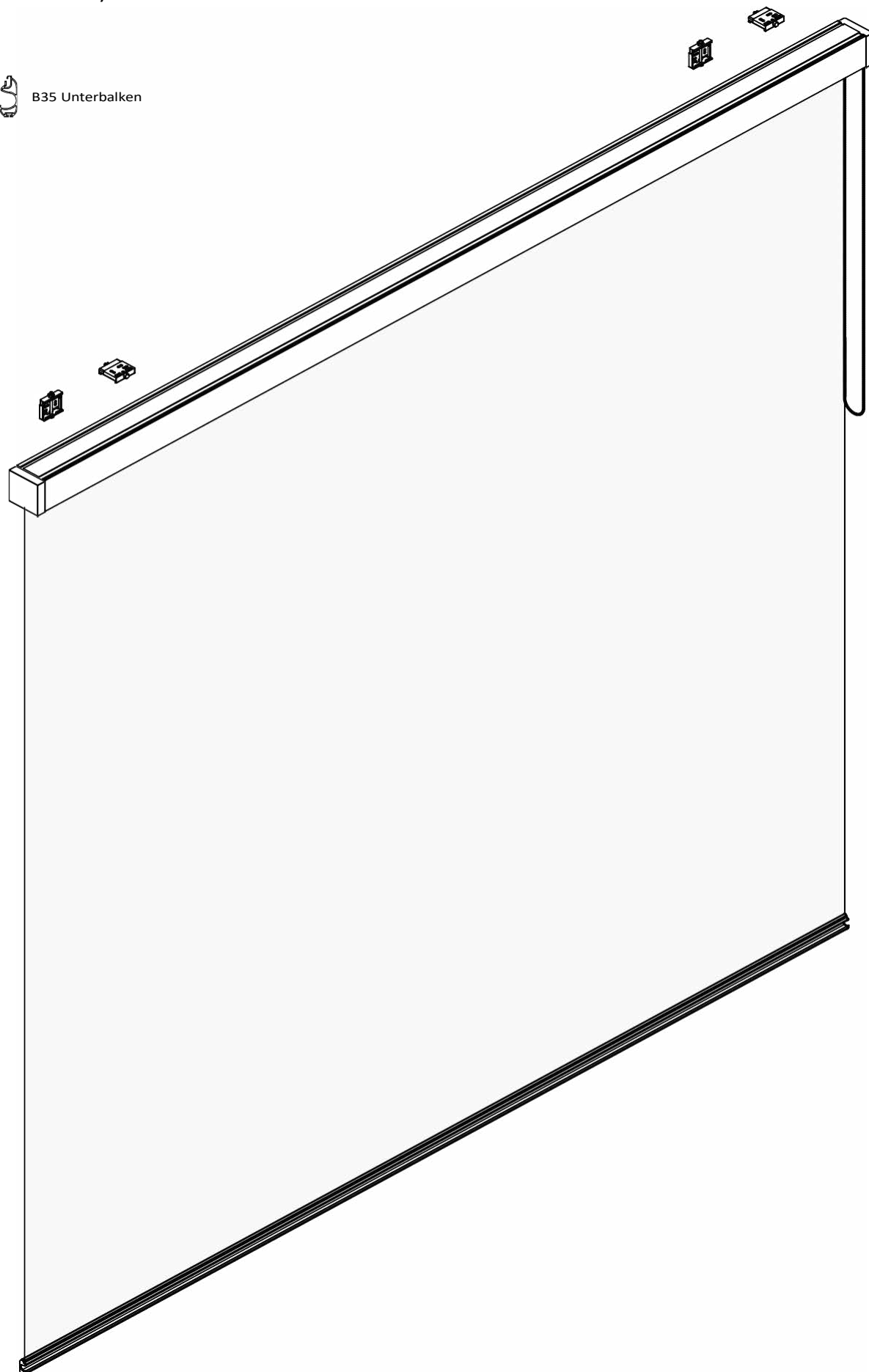
Eine geteilte Sichtweise



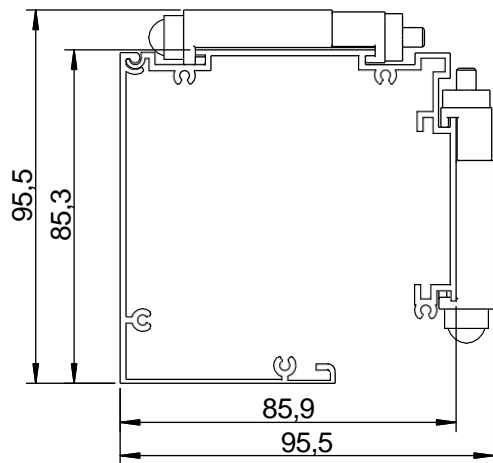
1. Seitliche Abdeckung (links)
2. Frühling
3. Befestigungsschelle
4. Kassette - fester Bestandteil
5. Wickelrohr
6. Kassette - Revision
7. Seitliche Abdeckung (rechts)
8. Kabelmechanismus
9. Untere Balkenkappe
10. Unterer Balken

REFLEXOL 85 SA/MA

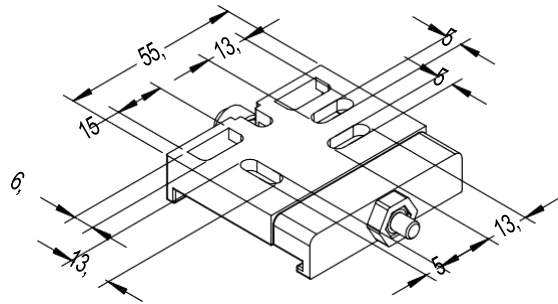
 B35 Unterbalken



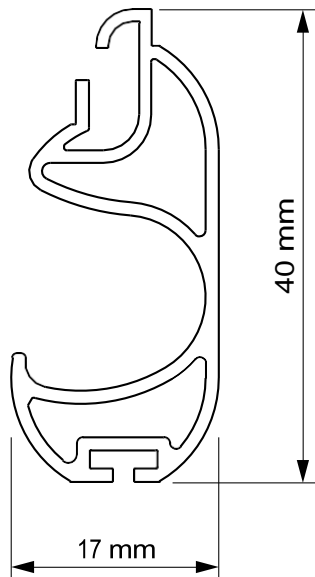
REFLEXOL 85 SA/MA
Kassettenabschnitt



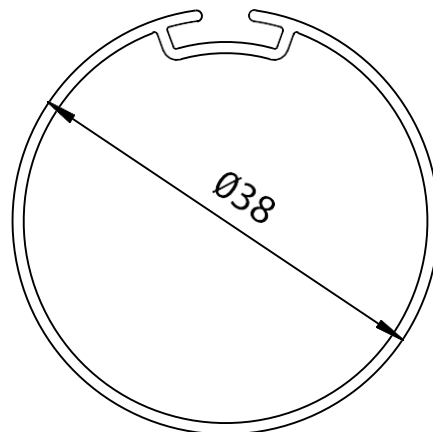
REFLEXOL 85 SA/MA
Wand- und Deckenhalterung



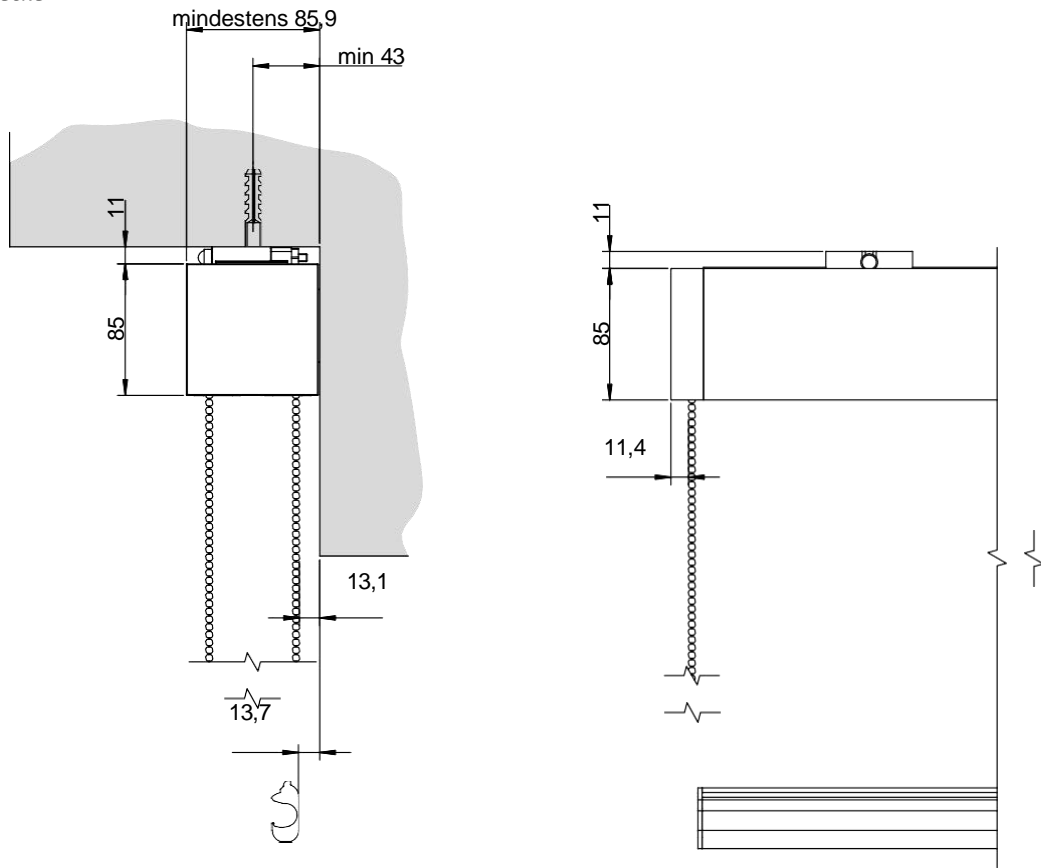
REFLEXOL 85 SA/MA
Unterer Balken B35



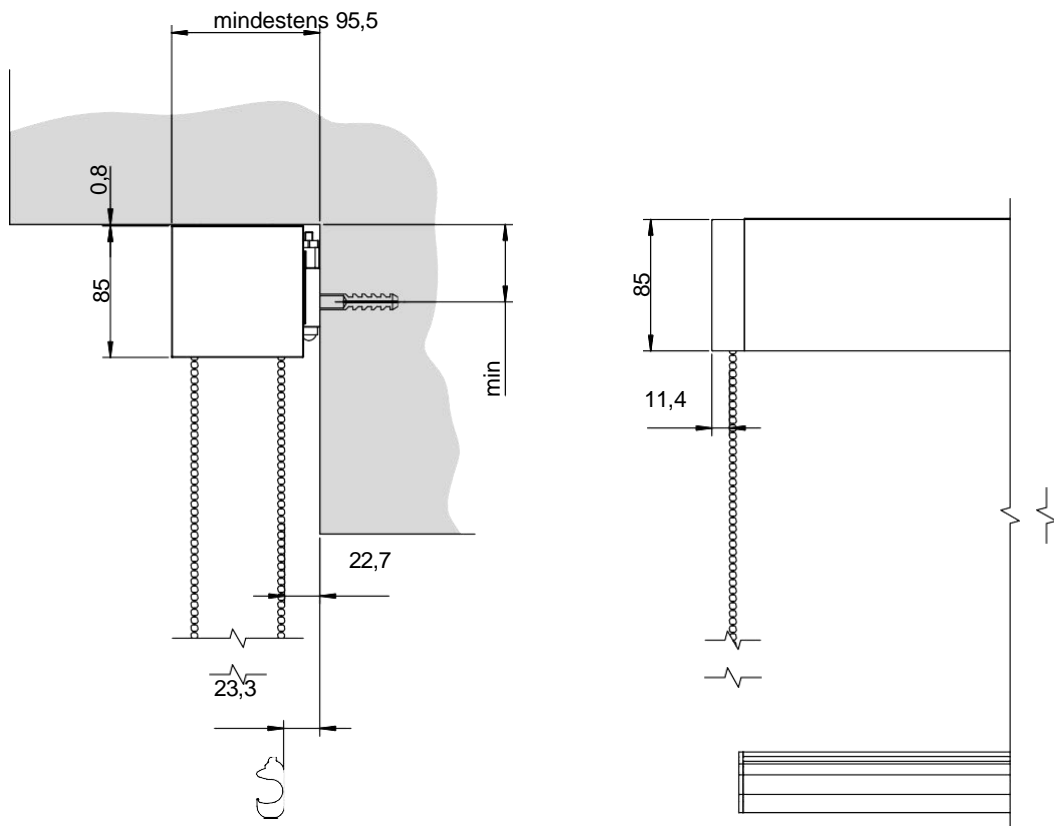
REFLEXOL 85 SA/MA
Wickelrohr $\varnothing 38$



REFLEXOL 85 SA/MA
Montage an der Decke



REFLEXOL 85 SA/MA
Befestigung an der Wand



REFLEKSOL 85 A

REFLEXOL 85 A

Vertikaler Sonnenschutz, Kasten aus stranggepresstem Aluminium

ANWENDUNG

- | | |
|-------------------|----|
| • Externe Montage | NO |
| • Interne Montage | JA |

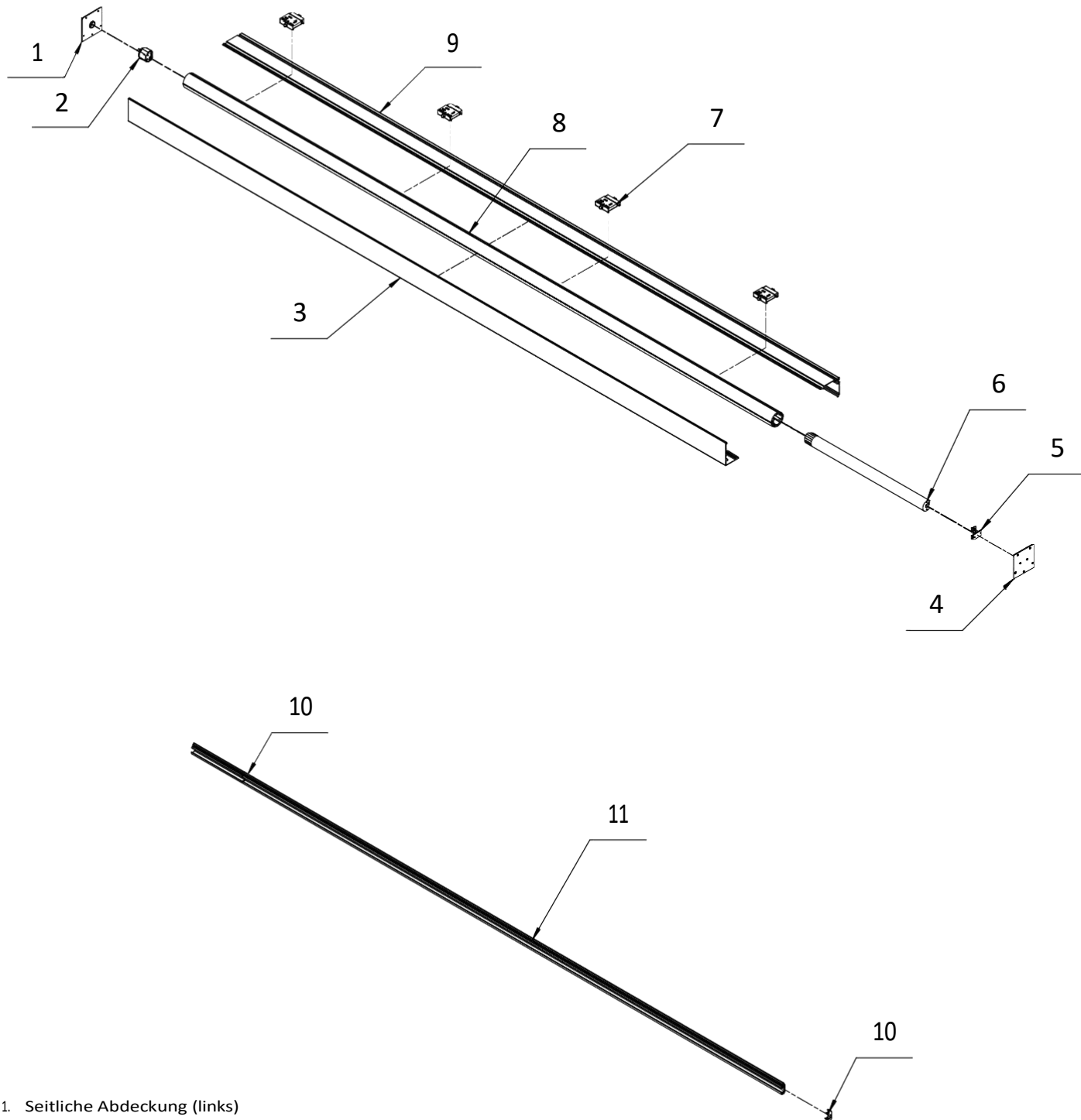
PRODUKTMERKMALE

- Große Auswahl an Stoffen

TECHNISCHE DATEN

- | | |
|------------------------|-------|
| • Farben | RAL |
| • Elektrischer Antrieb | JA |
| • Manueller Antrieb | NO |
| • Maximale Breite | 2.6 m |
| • Maximale Höhe | 2.6 m |

REFLEKSOL 85 A
Eine geteilte Sichtweise



1. Seitliche Abdeckung (links)
2. Kalota
3. Kassette - Revision
4. Seitliche Abdeckung (rechts)
5. Motorhalterung
6. Slnik
7. Befestigungsschelle
8. Wickelrohr
9. Kassette - fester Bestandteil
10. Untere Balkenkappe
11. Unterer Balken

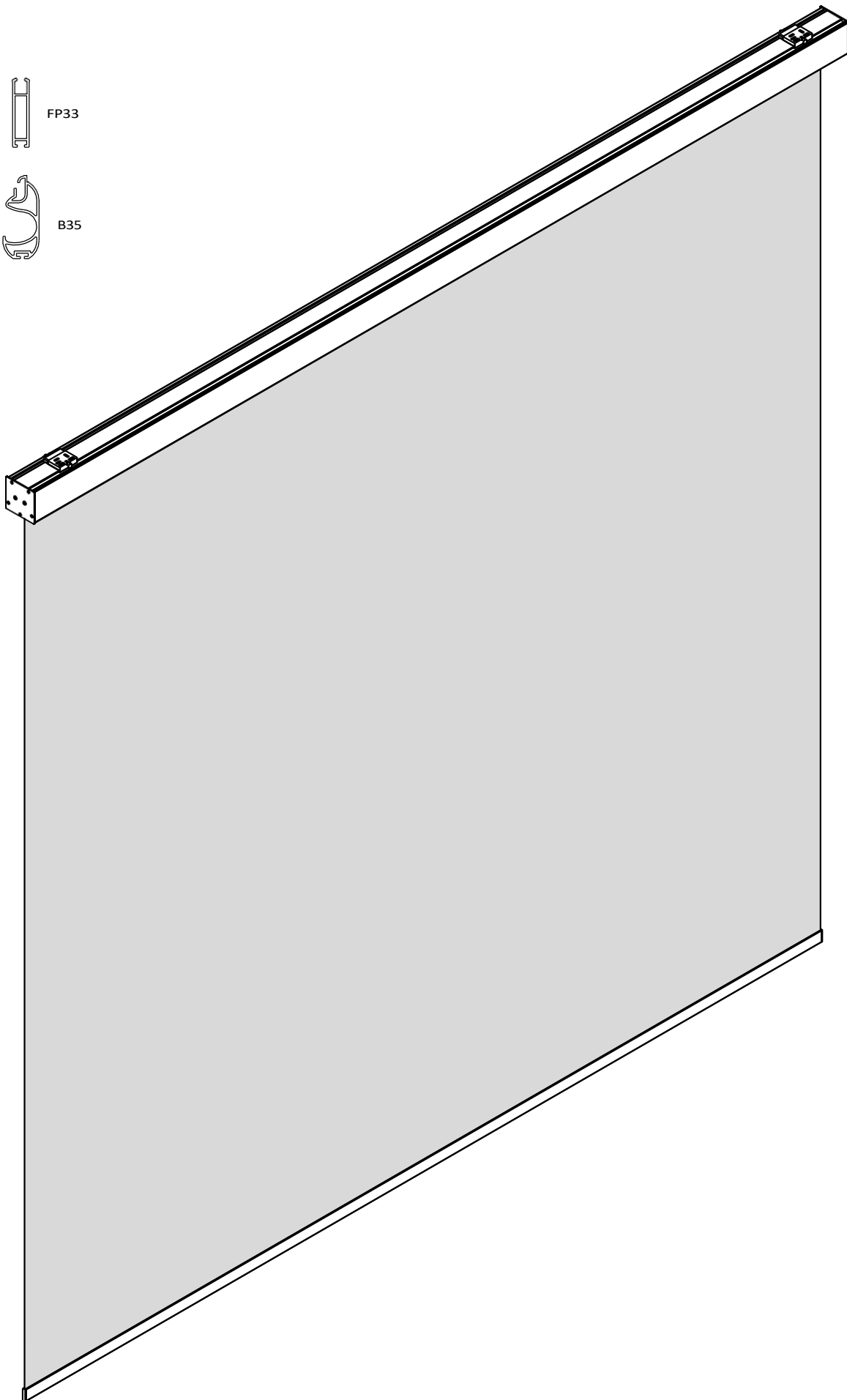
REFLEKSOL 85 A



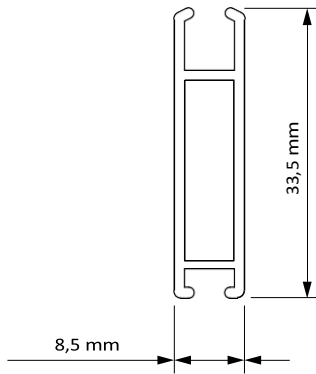
FP33



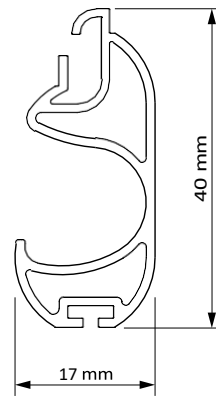
B35



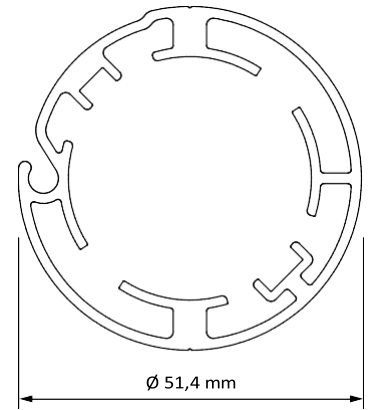
REFLEKSOL 85 A
Unterer Balken FP 33



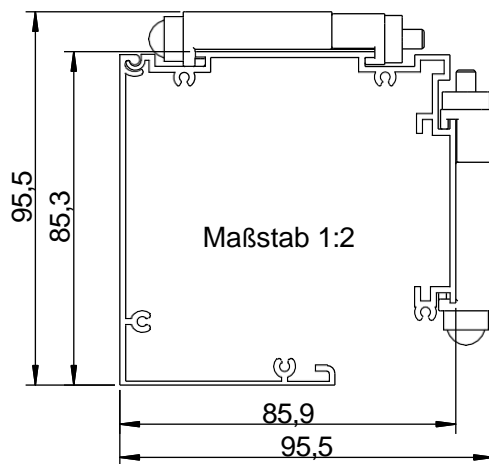
REFLEKSOL 85 A
Unterer Balken B35



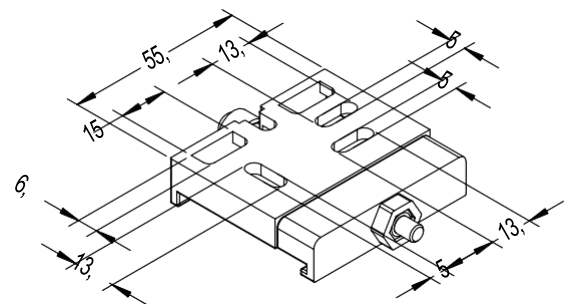
REFLEKSOL 85 A
Wickelrohr D 51 für Motor

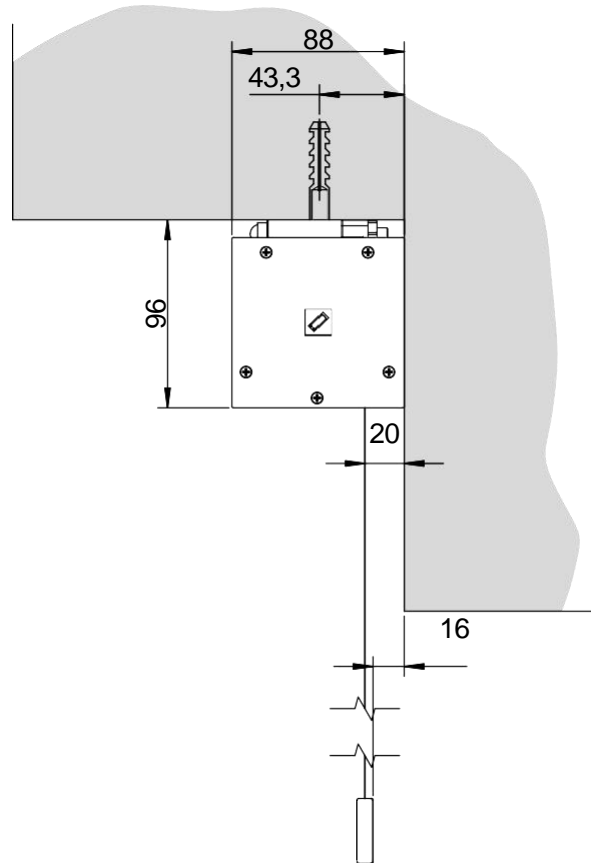
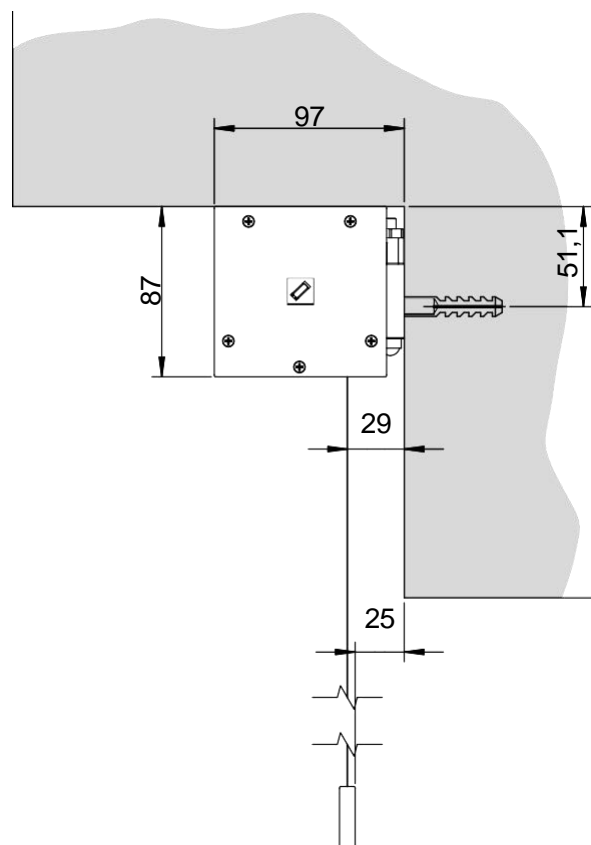


REFLEKSOL 85 A
Kassette



REFLEKSOL 85 A
Wand- und Deckenhalterung



REFLEKSOL 85 A
Montage an der Decke**REFLEKSOL 85 A**
Montage an der Wand

REFLEKSOL 76

REFLEKSOL 76

Vertikaler Sonnenschutz, Kasten aus stranggepresstem Aluminium

ANWENDUNG

- Externe Montage JA
- Interne Montage JA

PRODUKTMERKMALE

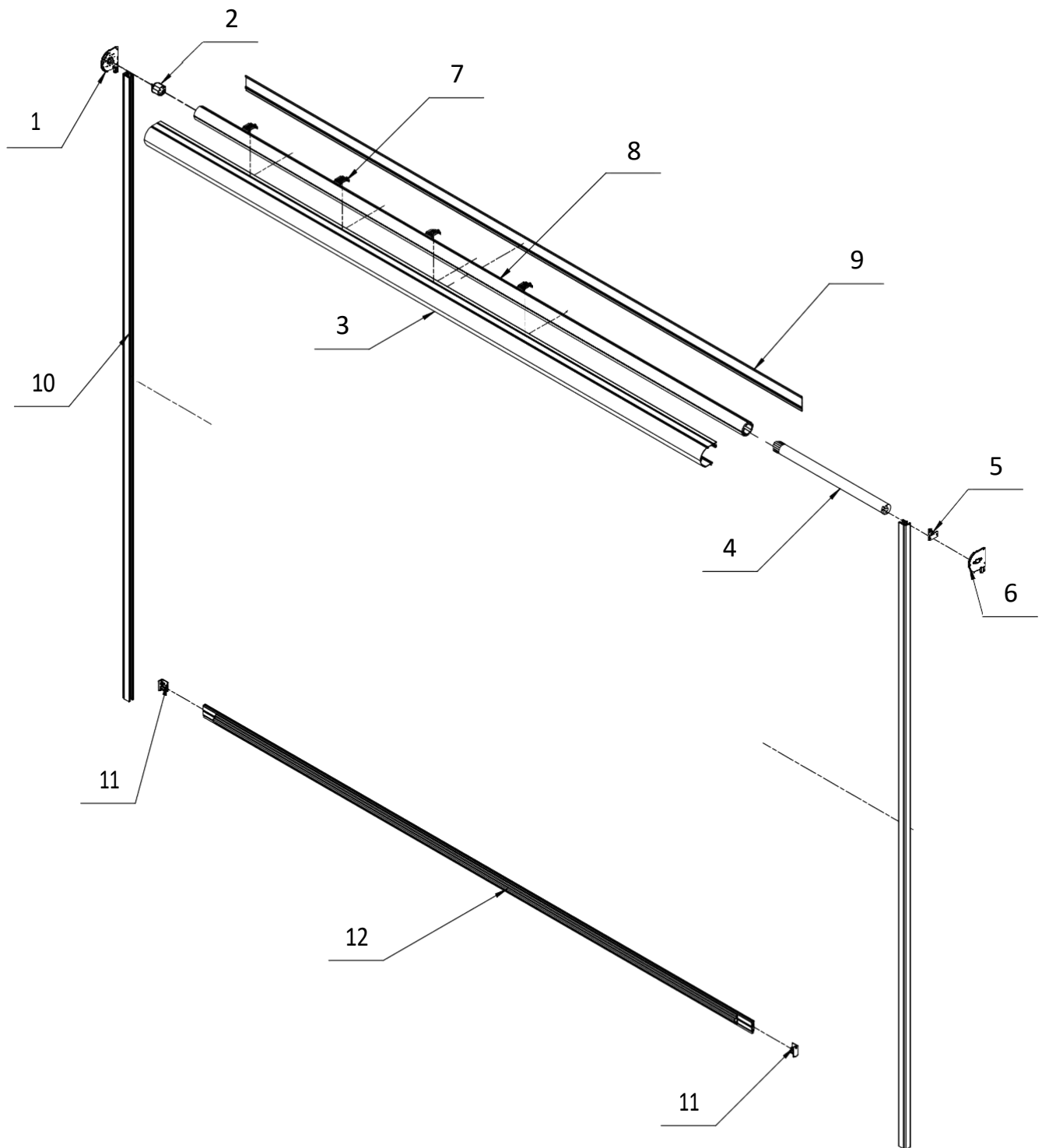
- Große Auswahl an Stoffen

TECHNISCHE DATEN

- Farben RAL
- Elektrischer Antrieb JA
- Manueller Antrieb JA
- Maximale Breite 2.6 m
- Maximale Höhe 2.6 m

REFLEKSOL 76

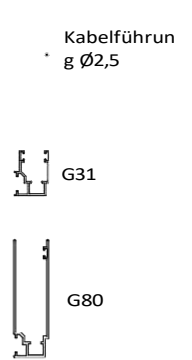
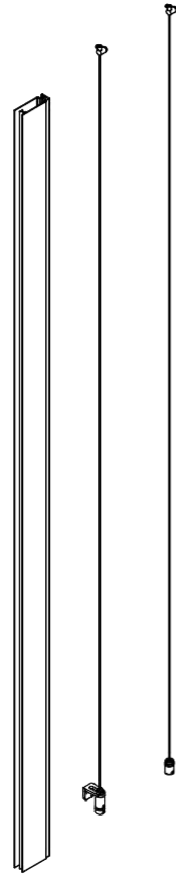
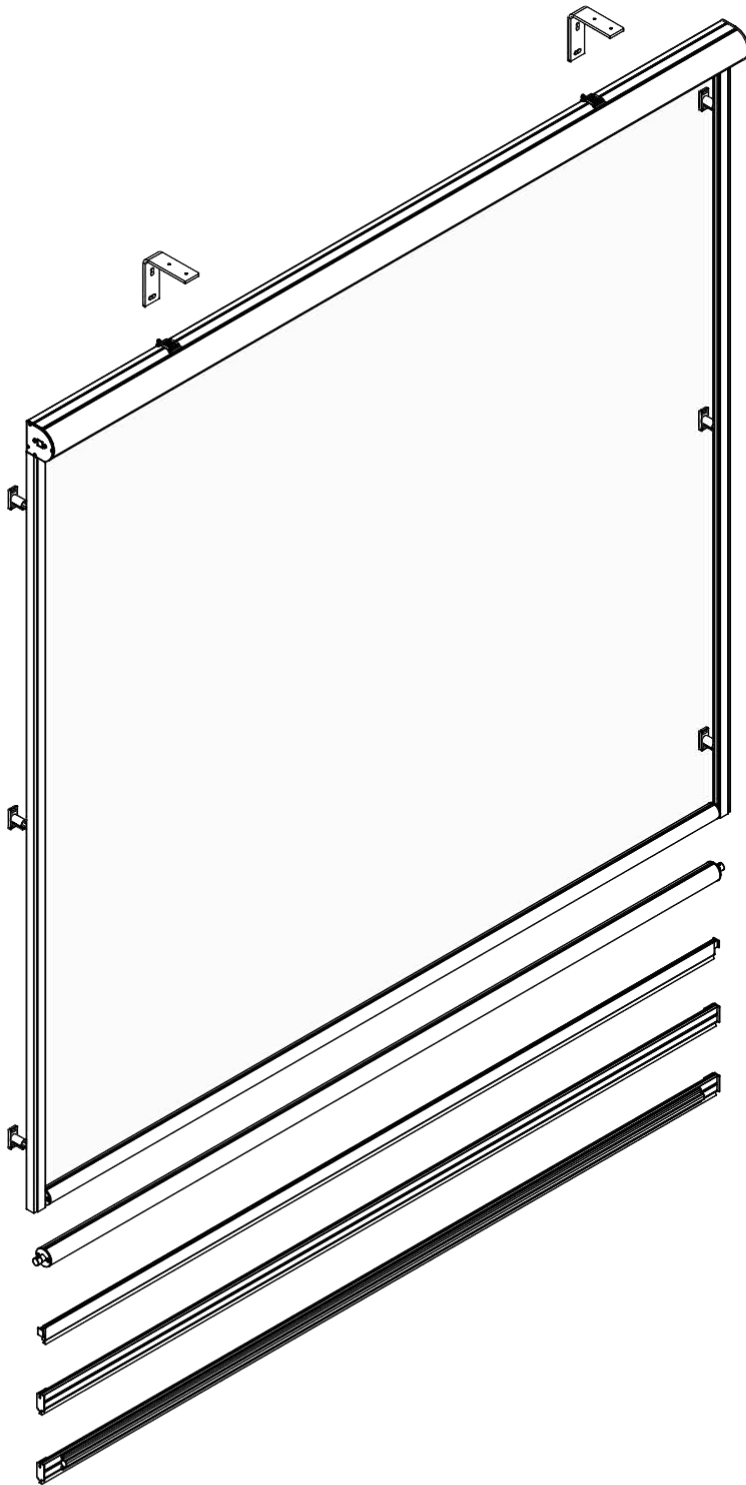
Eine geteilte Sichtweise



1. Seitliche Abdeckung (links)
2. Kalota
3. Kassette - fester Bestandteil
4. Motor
5. Motorhalterung
6. Seitliche Abdeckung (rechts)
7. Clip
8. Wickelrohr
9. Hintere Profilkassette
10. Leitfaden
11. Untere Balkenkappe
12. Unterer Balken

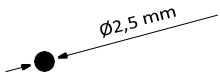
REFLEKSOL 76

Arten von Gleitschienen und Unterbalken

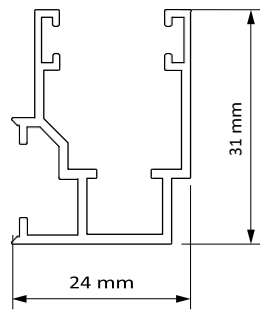


	Leitfäden			
	Draht Ø 2,5 mm	G31	G80	kein
FG42			✓	✓
FG42R			✓	
FP33	✓	✓		✓
Ø35		✓		✓
Ø42	✓			✓

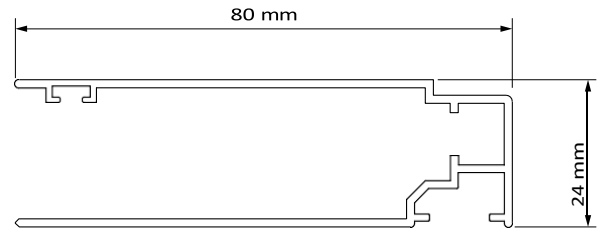
REFLEKSOL 76
 Ø2,5mm
 Kabelführung



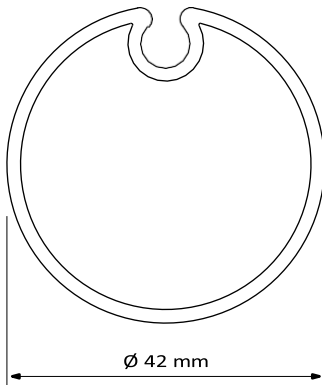
REFLEKSOL 76
 Führungsstange GC 31



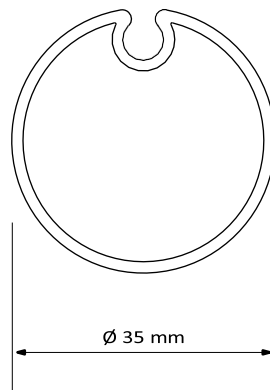
REFLEKSOL 76
 Führungsschiene G 80



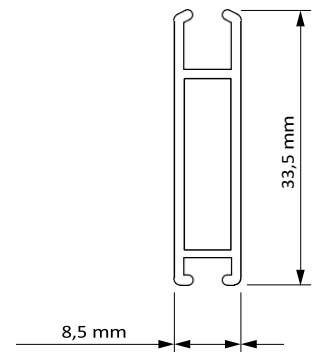
REFLEKSOL 76
 Unterer Balken Ø 42



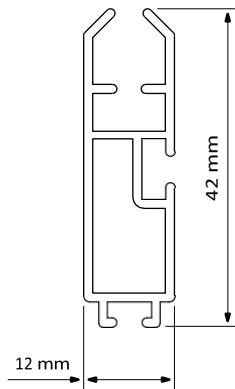
REFLEKSOL 76
 Unterer Balken Ø 35



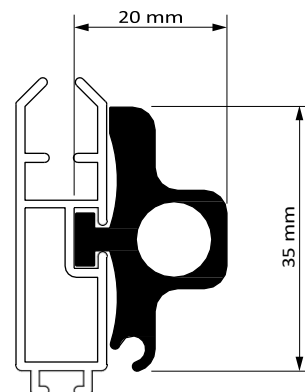
REFLEKSOL 76
 Unterer Balken FP 33



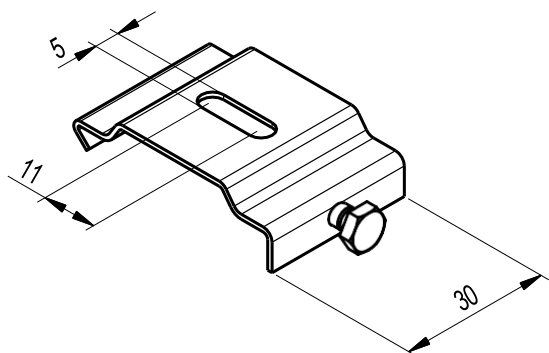
REFLEKSOL 76
 Unterer Balken FG 42



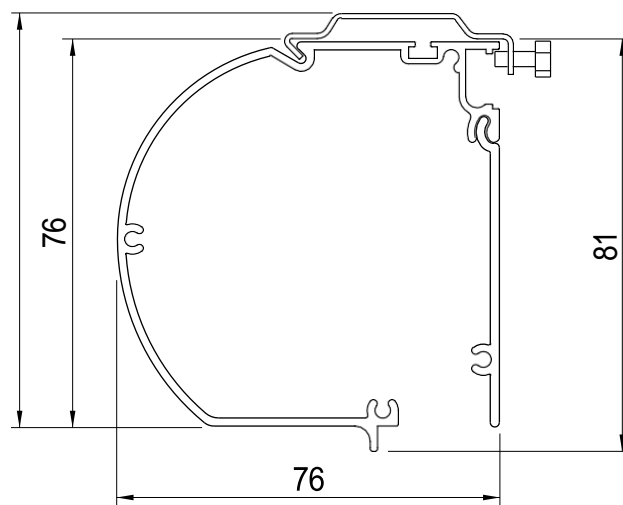
REFLEKSOL 76
 Verstärkungsprofil FG 42R



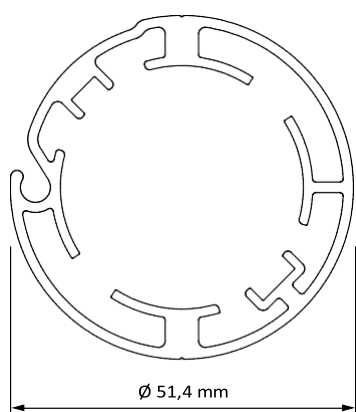
REFLEKSOL 76
Befestigungsschelle



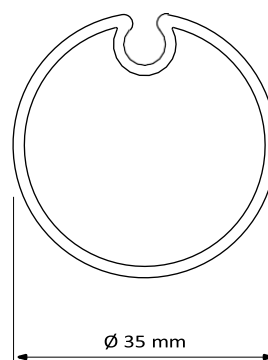
REFLEKSOL 76
Kassette



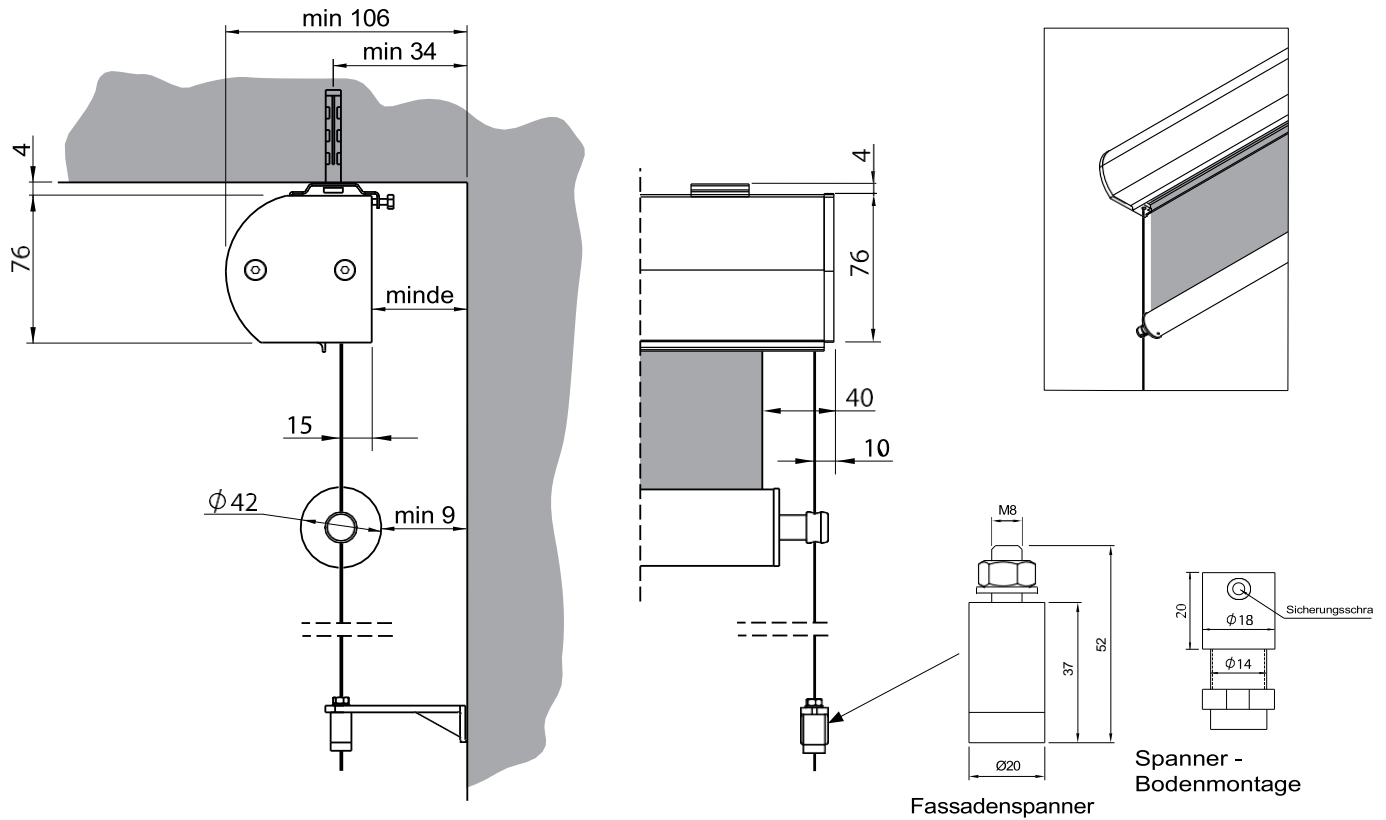
REFLEKSOL 76
Aluminium-Wickelrohr \varnothing 51 für Motor



REFLEKSOL 76
Aluminium-Wickelrohr \varnothing 35 für manuellen Antrieb



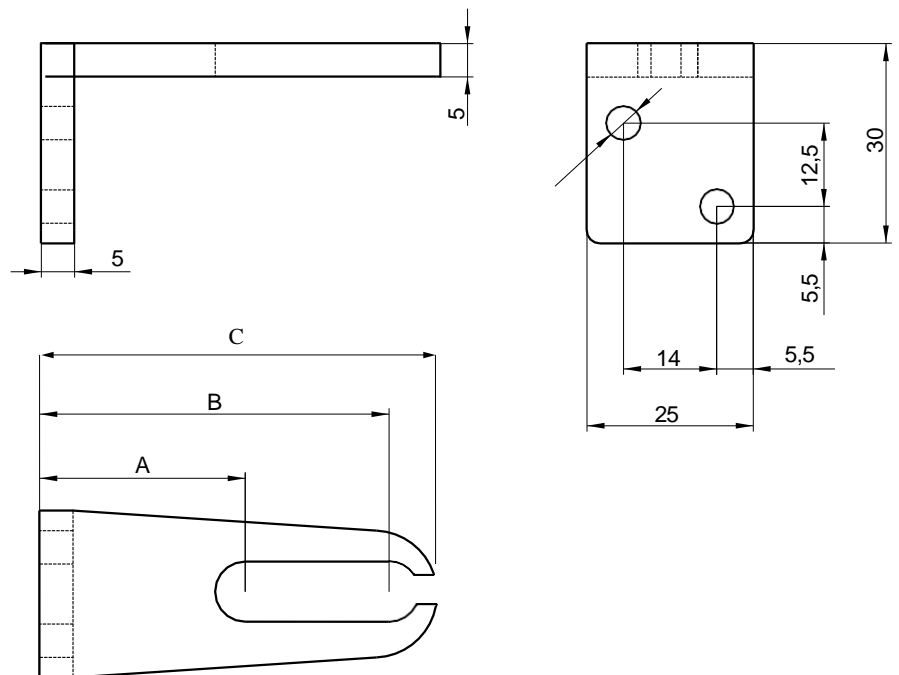
REFLEKSOL 76
Montage an der Decke - Seilführungen



REFLEKSOL 76
Drahtbefestigungswinkel

Kabelbefestigungswinkel

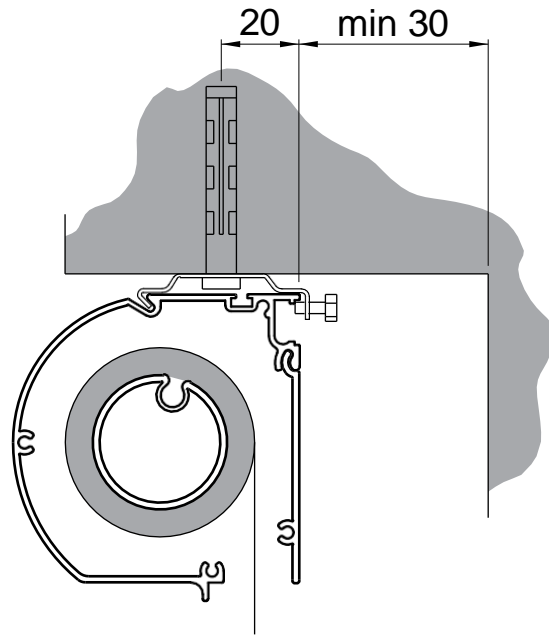
in verschiedenen Größen		
A	B	C
15mm*	36mm*	46mm
29mm	50mm	60mm
55mm	76mm	86mm
83mm	104 mm	114mm
111 mm*	132 mm*	142mm
139mm*	160mm*	170mm



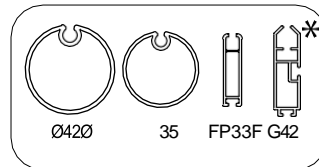
* auf Anfrage, längere Lieferzeiten.

REFLEKSOL 76

Montage an der

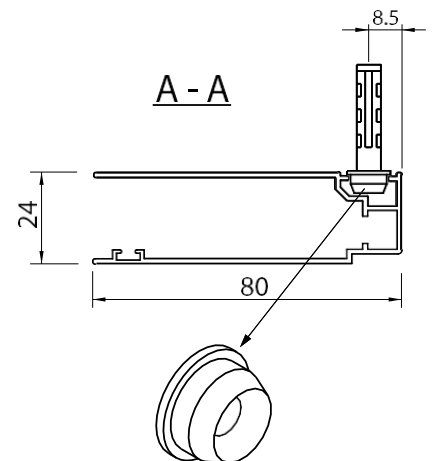
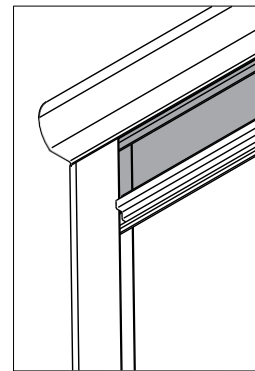
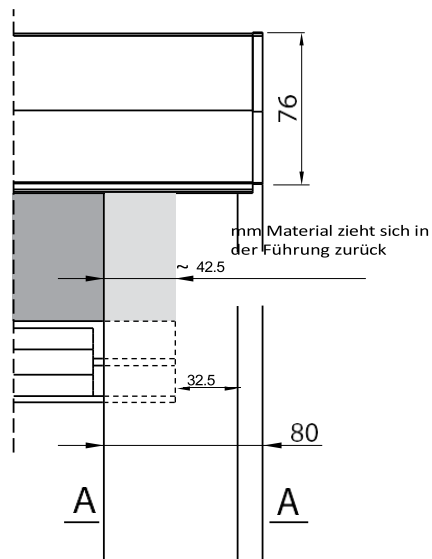
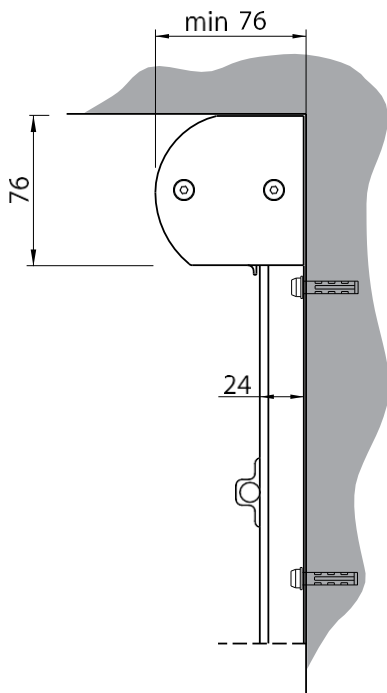


* NUR FÜR DEN INTERNEN



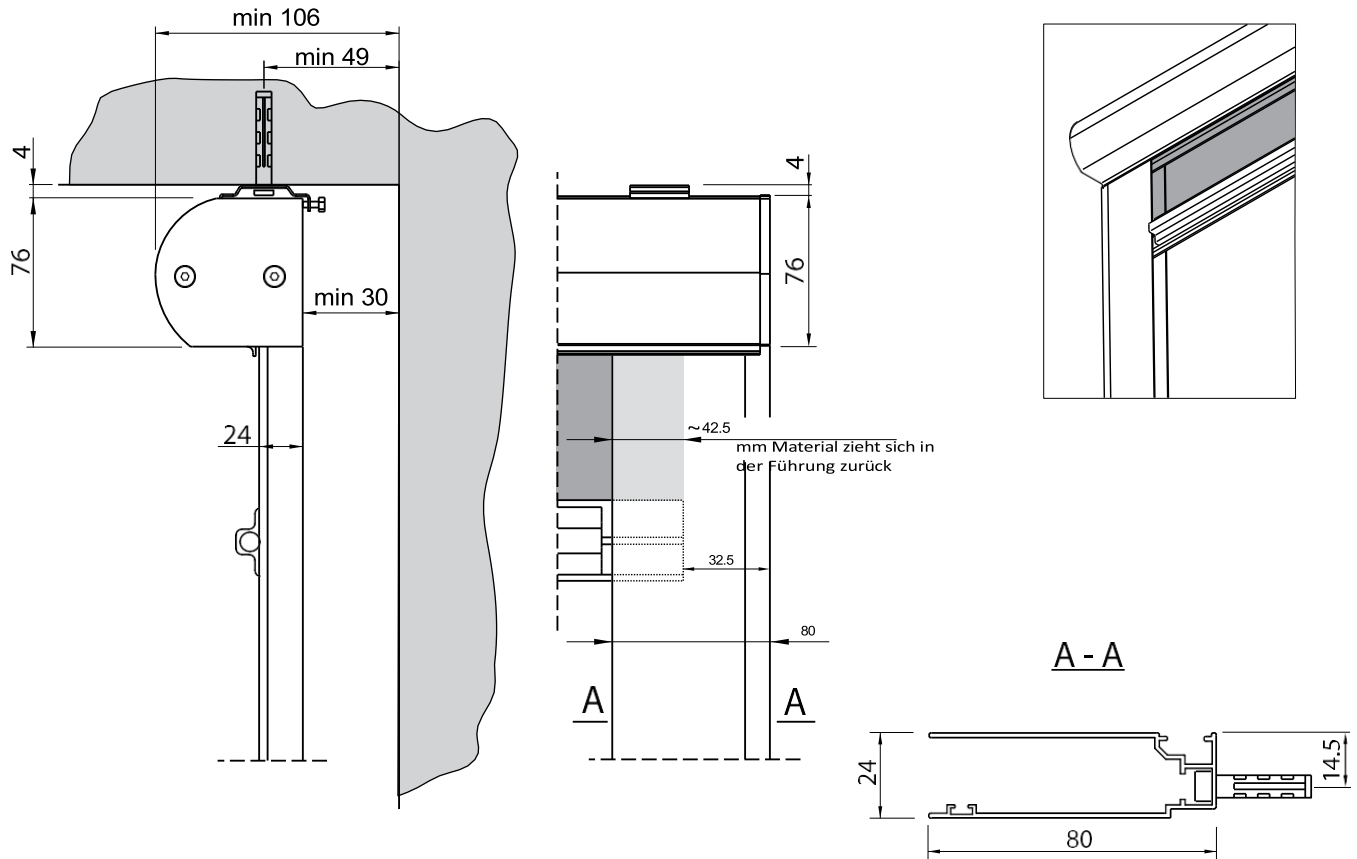
REFLEKSOL 76

Montage an der Wand - Führungen G 80



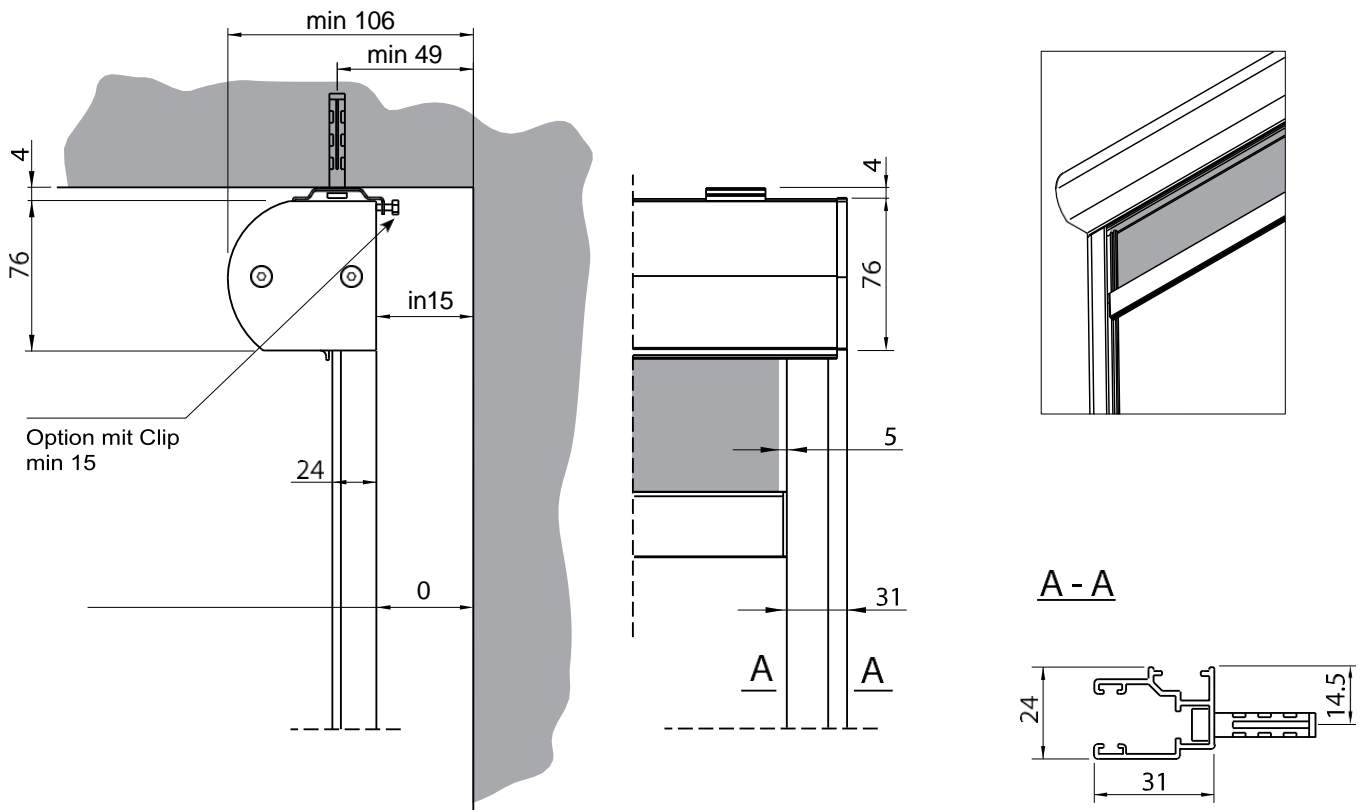
REFLEKSOL 76

Deckenmontage - G80-Schienen (nur für Innenmontage)



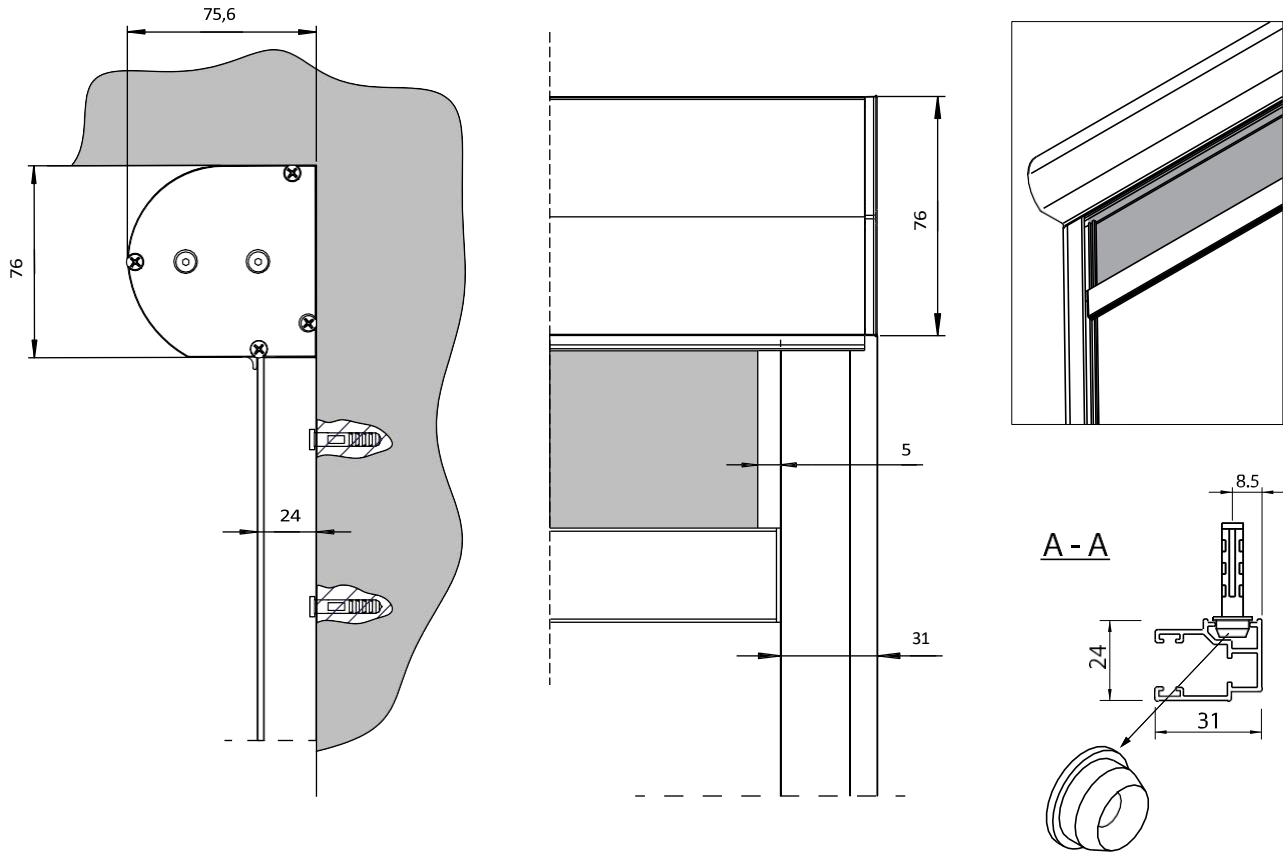
REFLEKSOL 76

Einbaumontage - G31-Schienen



REFLEKSOL 76

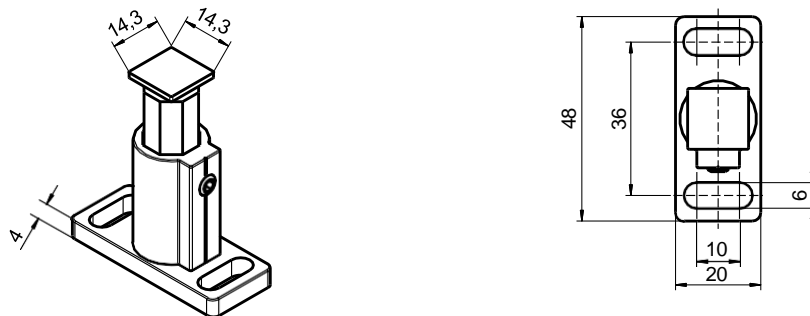
Montage an der Wand - G31-Schienen



REFLEKSOL 76

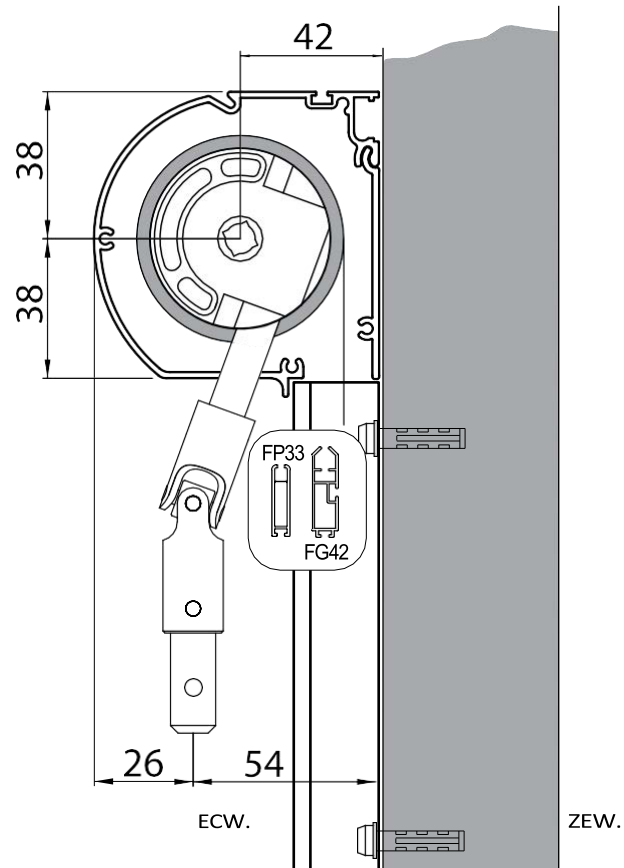
Führungsschienenengriffe rund

TYP 3*
50÷70
75÷120



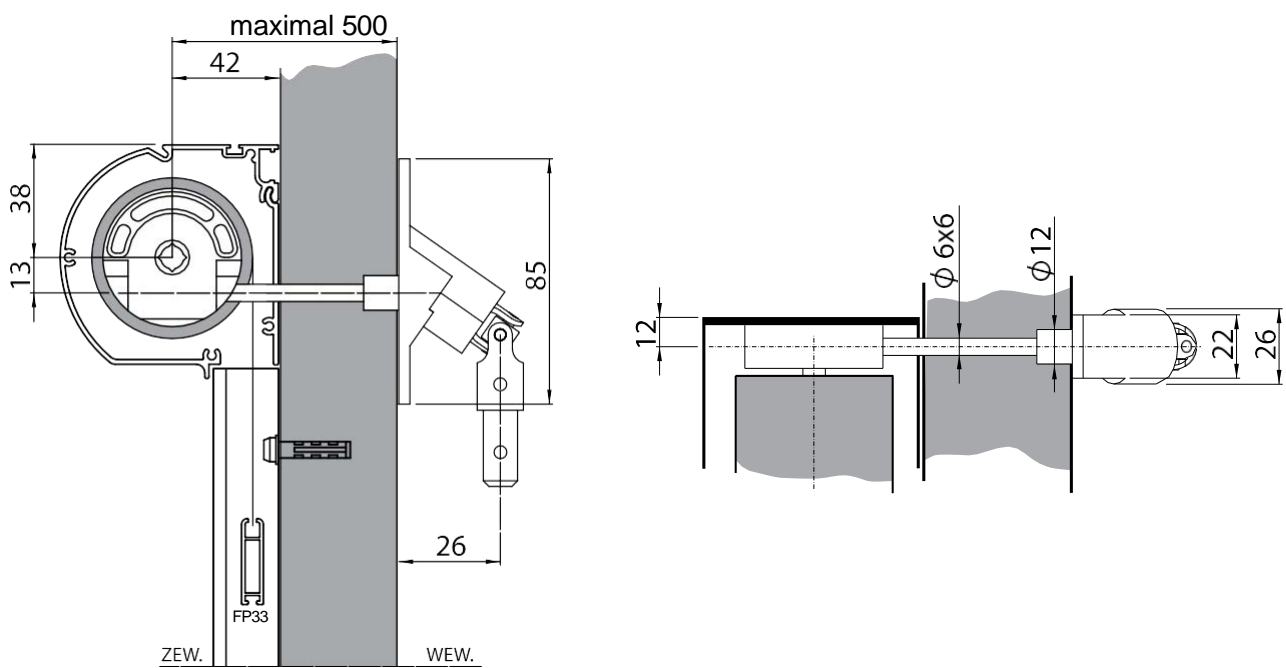
REFLEKSOL 76

Innenmontage direkt an der Wand



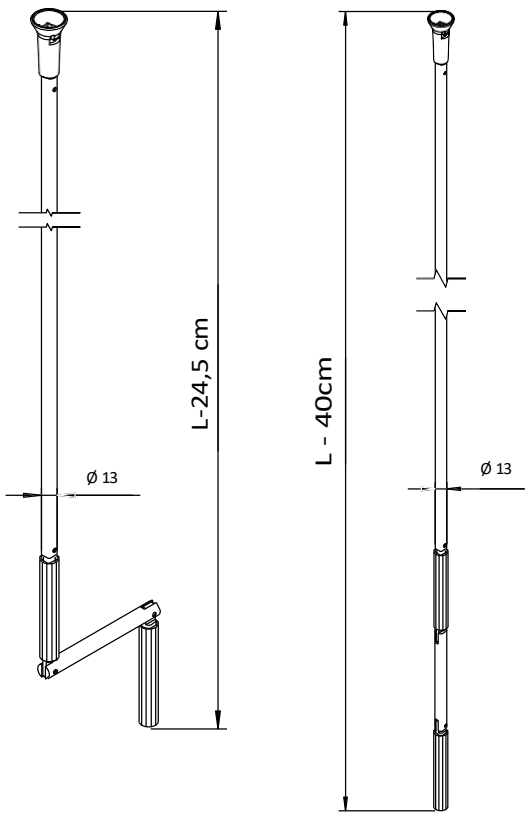
REFLEKSOL 76

Außenmontage direkt an der Wand - Kurbeltrieb mit Tülle

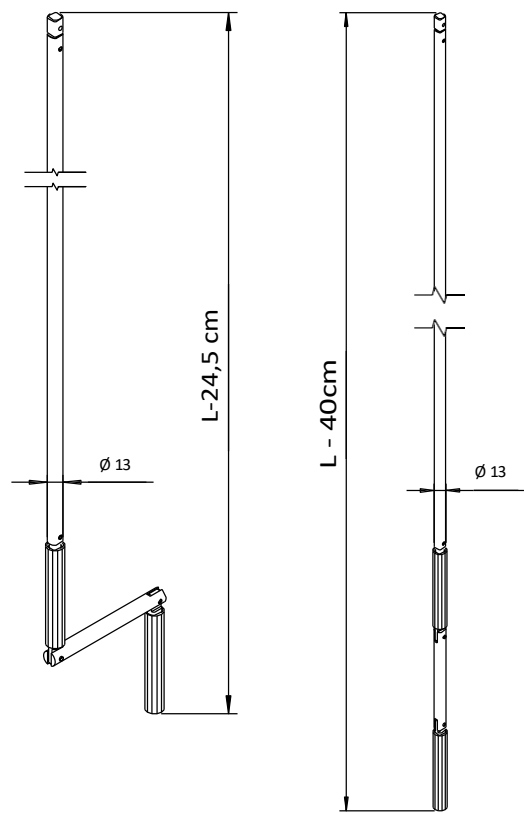


REFLEKSOL 90
Kurbel

Abnehmbare geteilte



Feste Kurbel



REFLEKSOL XXL

REFLEKSOL XXL
Vertikale Sonnenblende

ANWENDUNG:

- Externe Montage JA
- Interne Montage JA

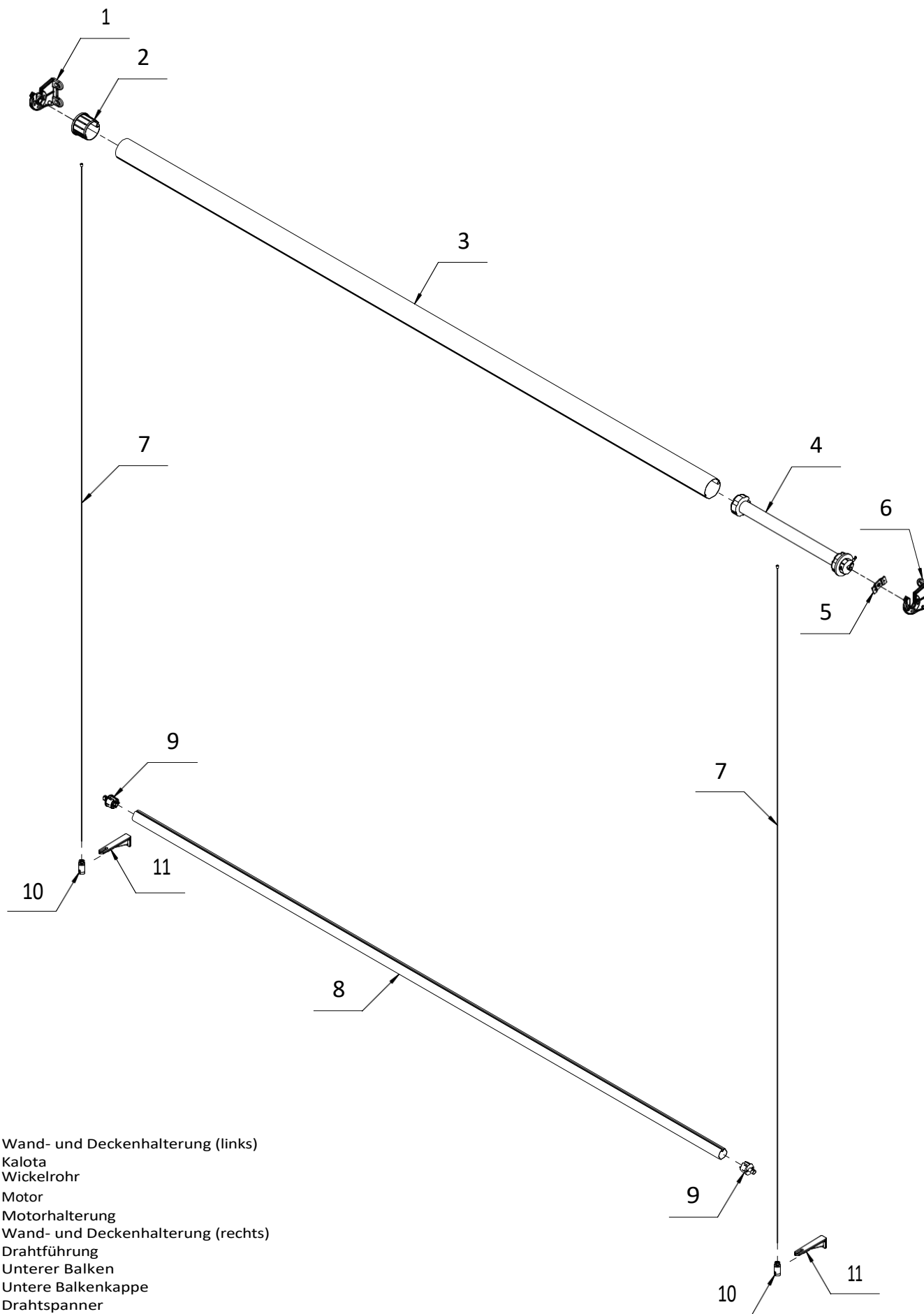
PRODUKTMERKMALE:

- Große Auswahl an Stoffen
- Kassettenfreies System
- Drahtführungen aus rostfreiem Stahl
- Wand- und Deckenmontage

TECHNISCHE DATEN

- Farben RAL
- Elektrischer Antrieb JA
- Manueller Antrieb JA
- Maximale Außenbreite (Kabel) 3.0 m
- Maximale Außenhöhe (Kabel) 3.0 m
- Maximale Innenbreite 4.5 m
- Maximale Innenhöhe 5.0 m

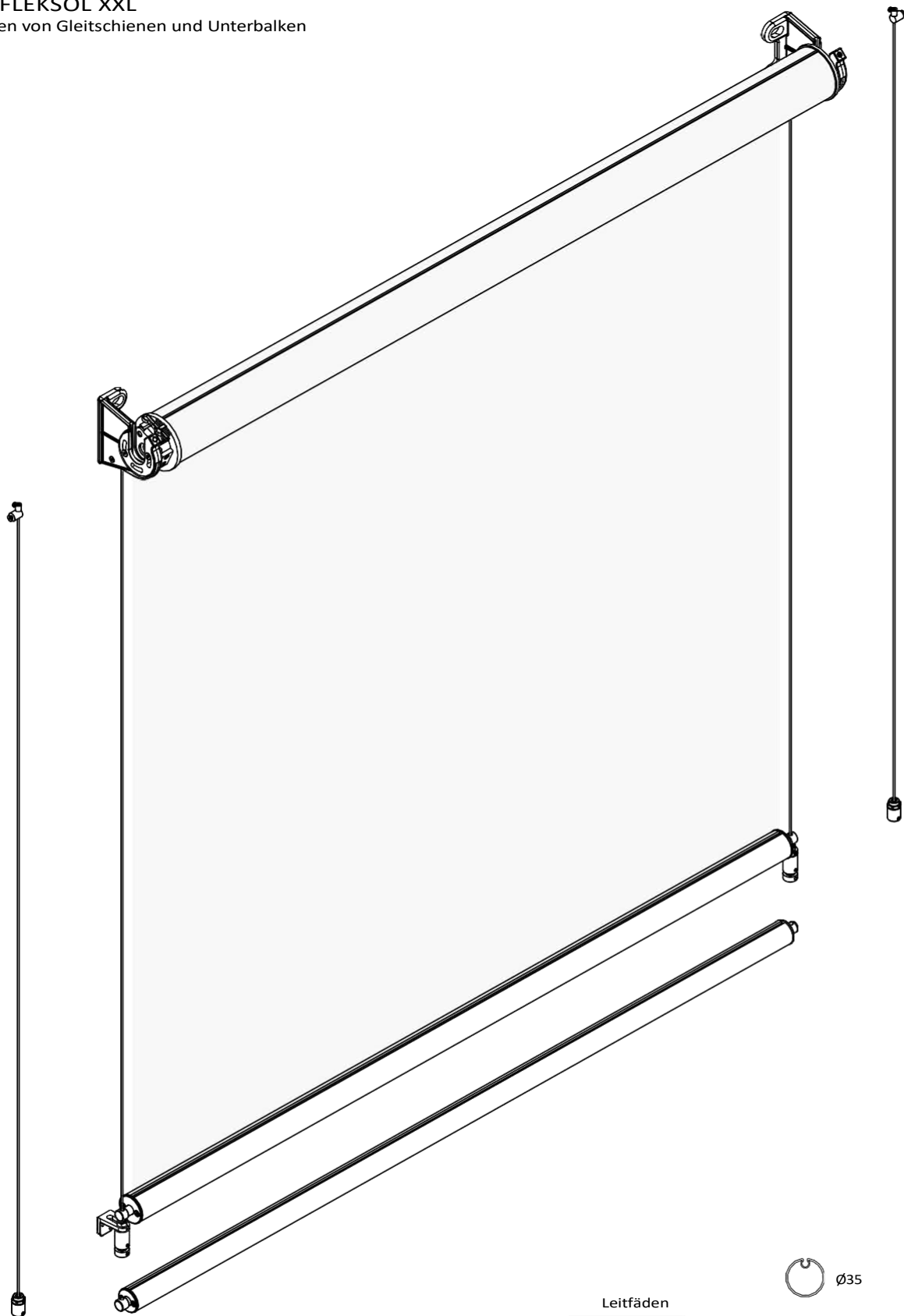
REFLEKSOL XXL
Eine geteilte Sichtweise



1. Wand- und Deckenhalterung (links)
2. Kalota
3. Wickelrohr
4. Motor
5. Motorhalterung
6. Wand- und Deckenhalterung (rechts)
7. Drahtführung
8. Unterer Balken
9. Untere Balkenkappe
10. Drahtspanner
11. Drahtbefestigungen

REFLEKSOL XXL

Arten von Gleitschienen und Unterbalken



Untergurte	Leitfäden	
	Draht \varnothing 2,5 mm	kein
FG42		✓
\varnothing 35		✓
\varnothing 42	✓	✓



\varnothing 35

Kabelführung
g \varnothing 2,5

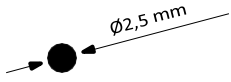


\varnothing 42

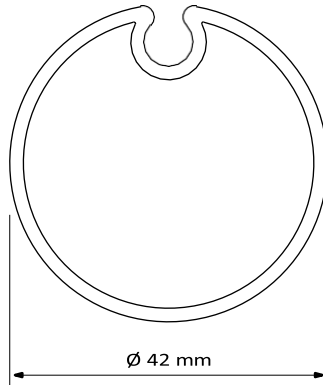


FG 42

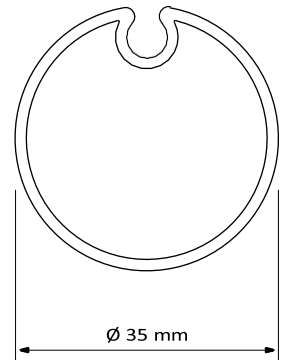
REFLEKSOL XXL
Drahtführung



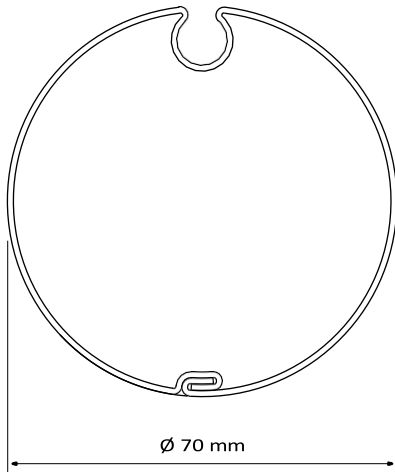
REFLEKSOL XXL
Unterer Balken $\varnothing 42$



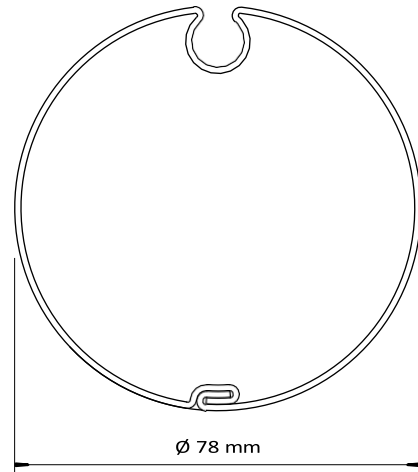
REFLEKSOL XXL
Unterer Balken $\varnothing 35$



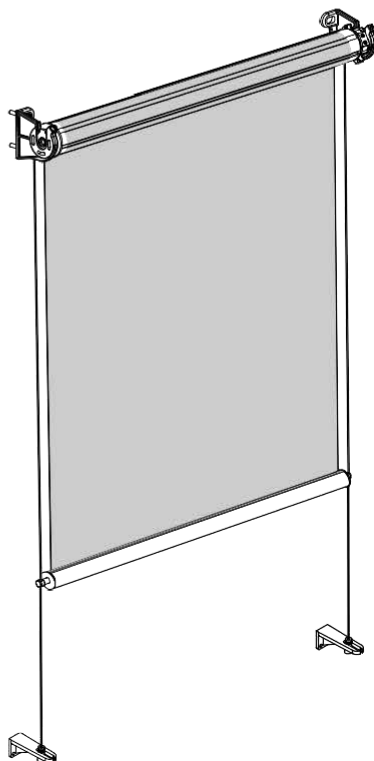
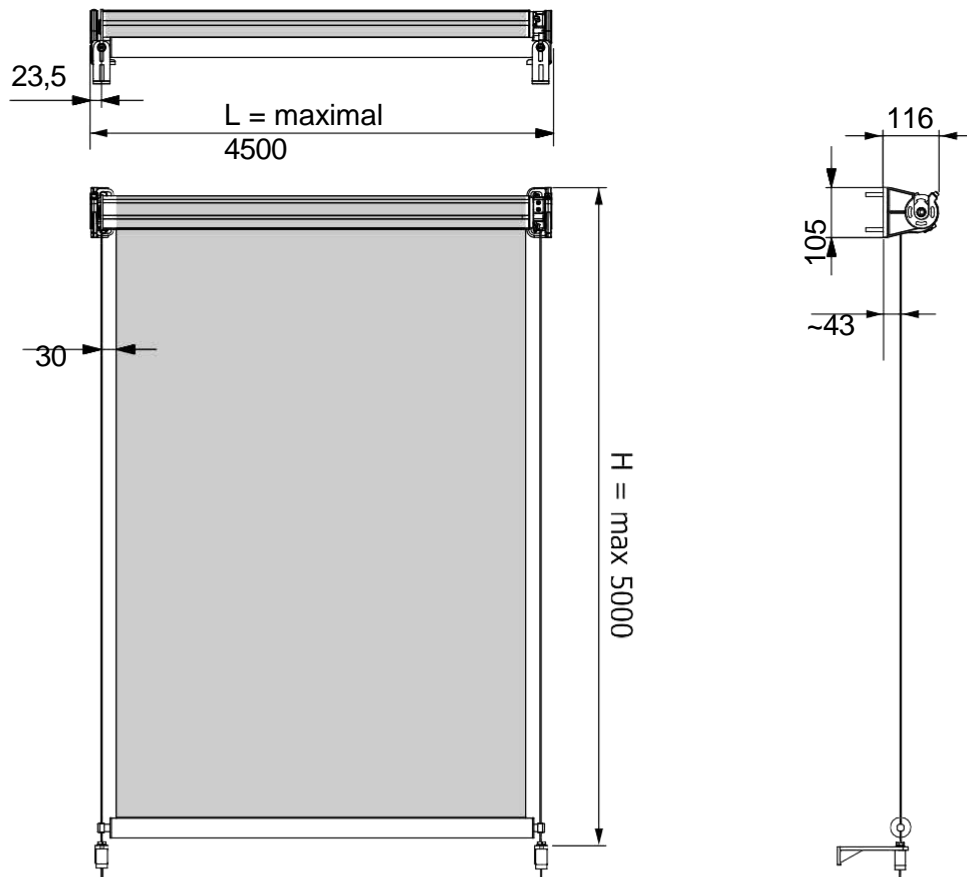
REFLEKSOL XXL
Verzinktes Wickelrohr $\varnothing 70$
(Kommt nur bei Soltis+Kurbel+Szer. bis zu 3,5 m vor)



REFLEKSOL XXL
Wickelrohr aus verzinktem Stahl $\varnothing 78$
(anwendbar für Siebtücher bis zu einer Höhe von 4,5 m)



REFLEKSOL XXL
Frontansicht und Draufsicht



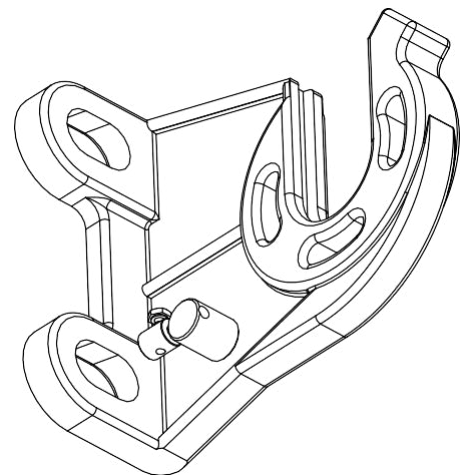
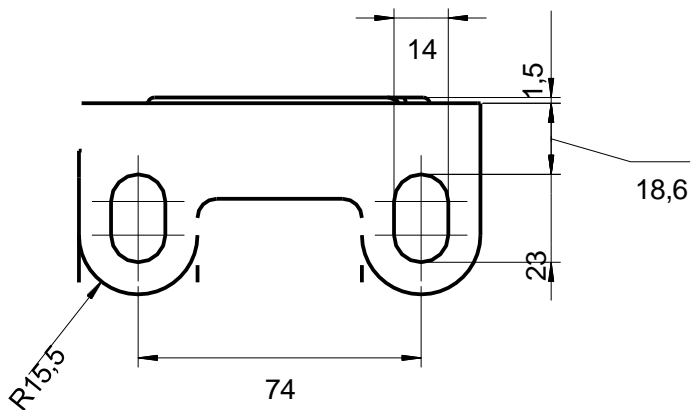
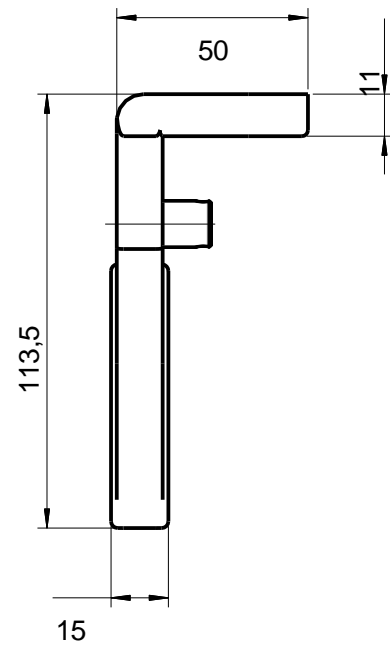
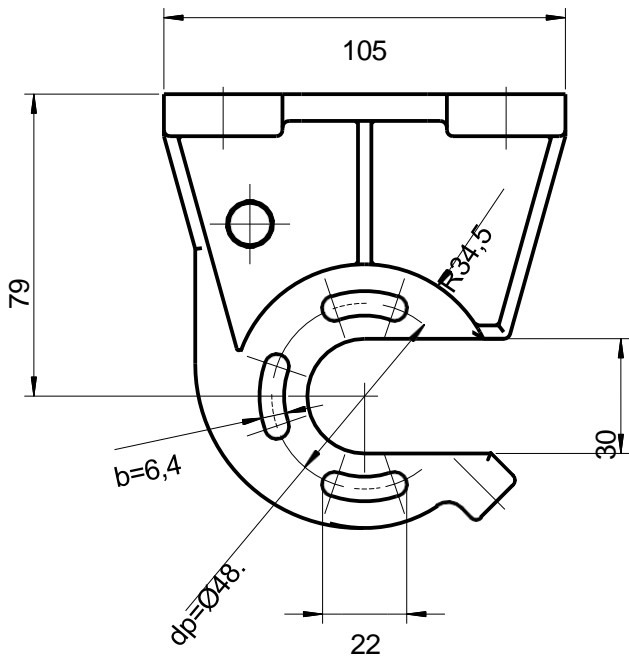
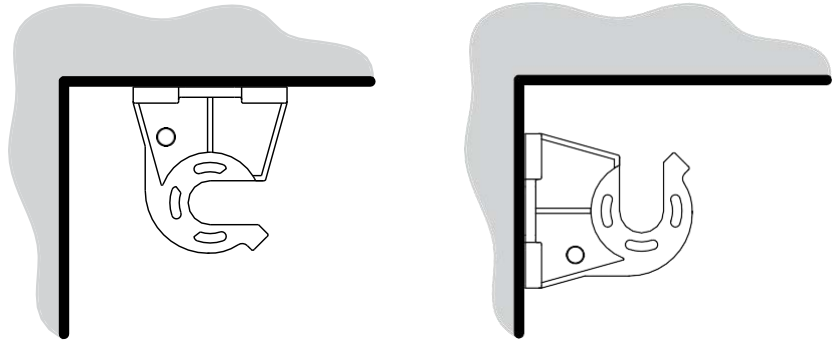
Maximale Abmessungen
für den Außeneinsatz: 3000 mm x
3000 mm

Maximale Abmessungen
für den Innenbereich: 4500
mm x 5000 mm

REFLEKSOL XXL

Decken- oder Wandmontage - Wand- und Deckenhalterung

Bei der Montage an der Decke besteht die Möglichkeit, ein Kabel zu verwenden. Verwenden Sie die frei hängende Option nur für das Innere des Gebäudes.



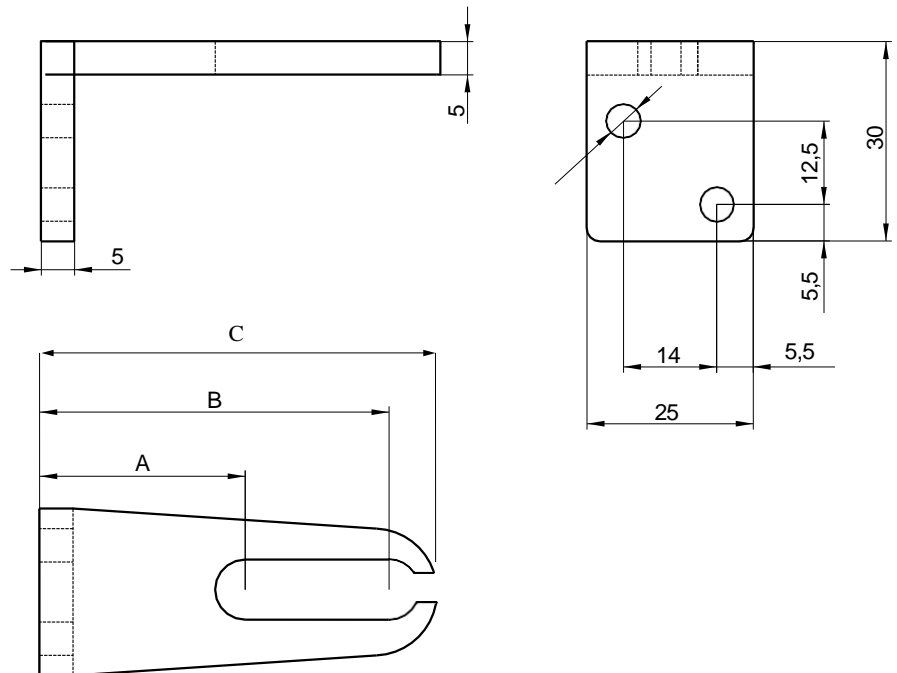
REFLEKSOL XXL

Drahtbefestigungswinkel

Kabelbefestigungswinkel
in verschiedenen Größen

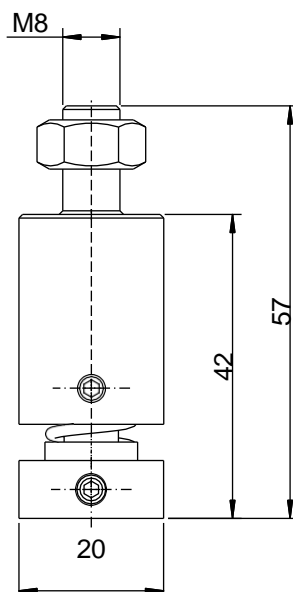
A	B	C
15mm*	36mm*	46mm
29mm	50mm	60mm
55mm	76mm	86mm
83mm	104 mm	114mm
111 mm*	132 mm*	142mm
139mm*	160mm*	170 mm

* auf Anfrage, längere Lieferzeiten.



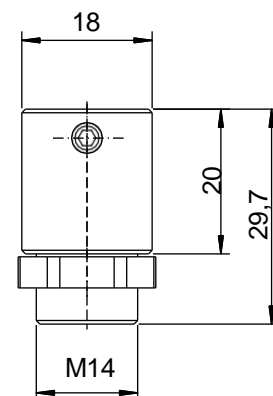
REFLEKSOL XXL

Wandspanner



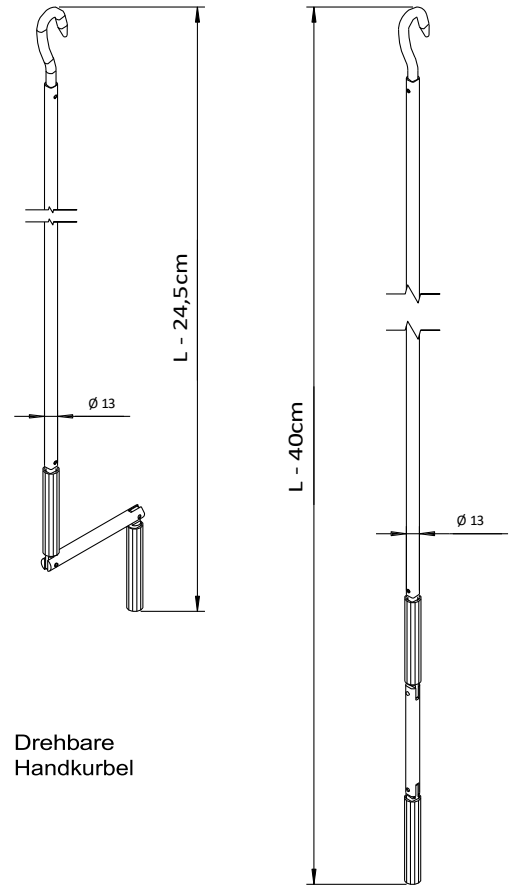
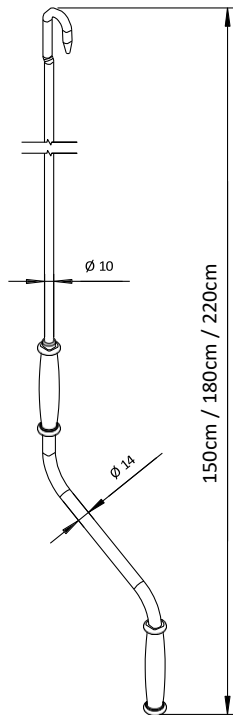
REFLEKSOL XXL

Bodenspanner



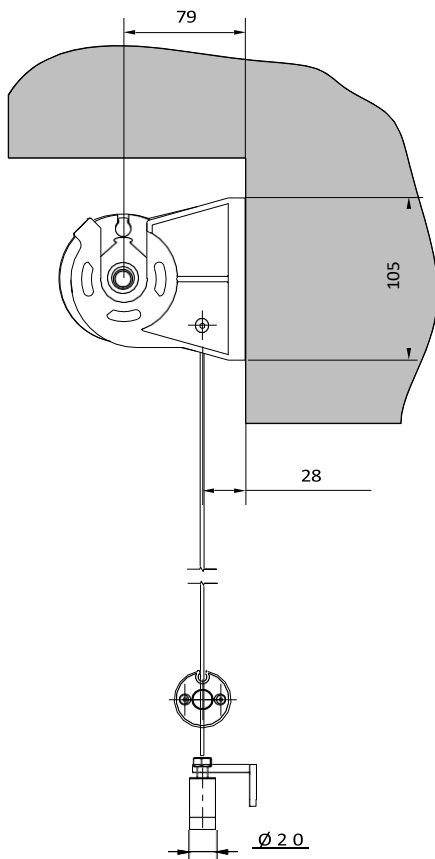
REFLEKSOL XXL
Kurbeln

Kurbel für

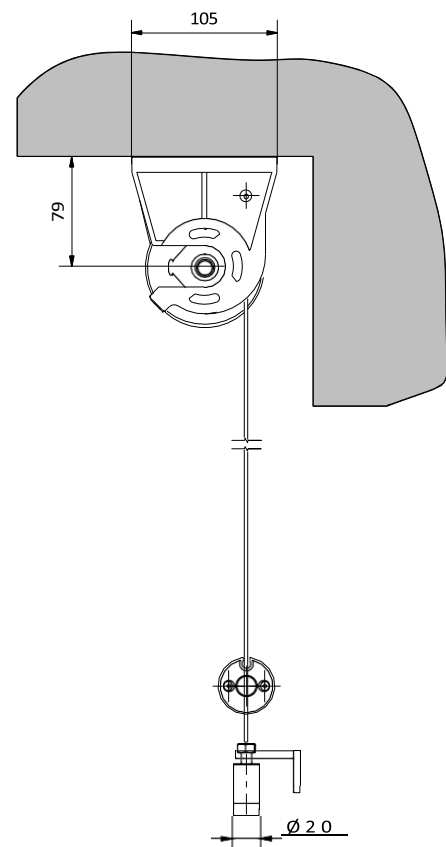


Drehbare
Handkurbel

REFLEKSOL XXL
Wandmontage (Motor - Kabel)

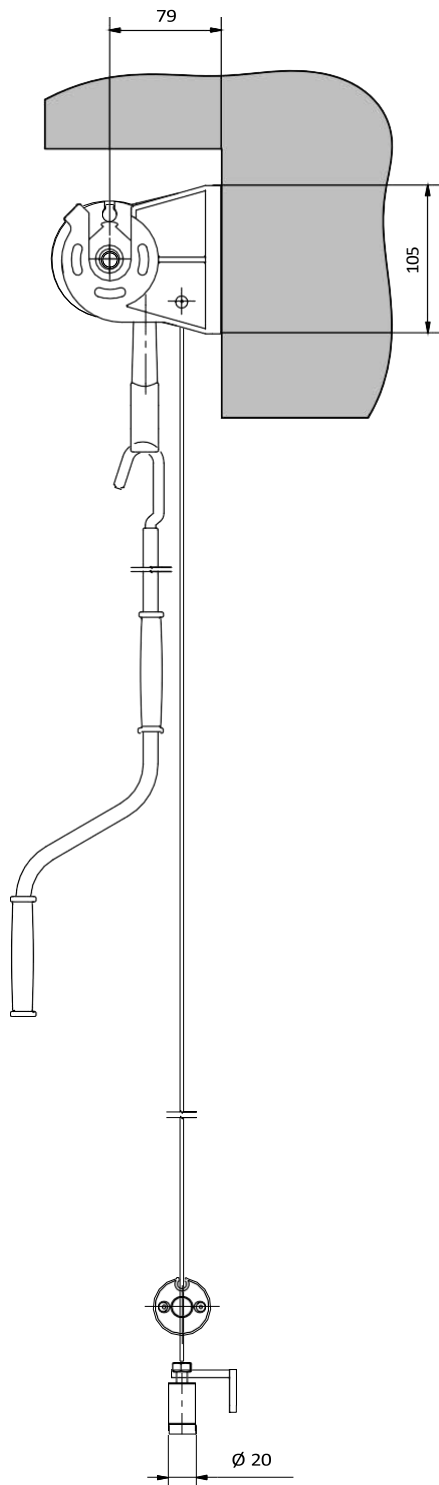


REFLEKSOL XXL
Montage an der Decke (Motor - Kabel)



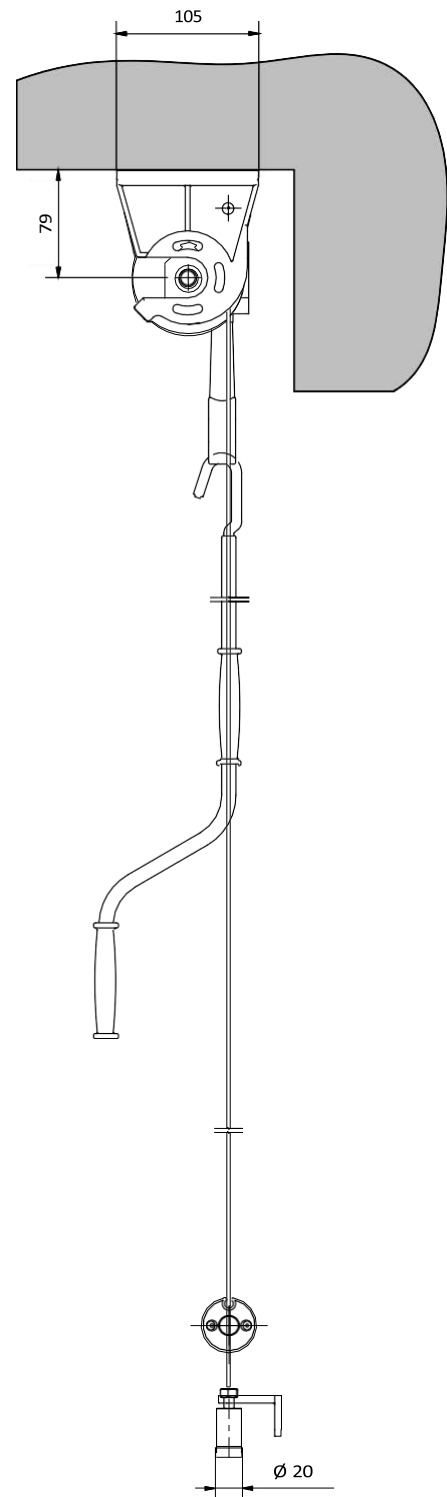
REFLEKSOL XXL

Wandmontage (Markisenkurbel - Kabel)



REFLEKSOL XXL

Deckenmontage (Markisenkurbel - Kabel)



REFLEKSOL XL

REFLEKSOL XL
Vertikale Sonnenblende

ANWENDUNG

- Externe Montage JA
- Interne Montage JA

PRODUKTMERKMALE

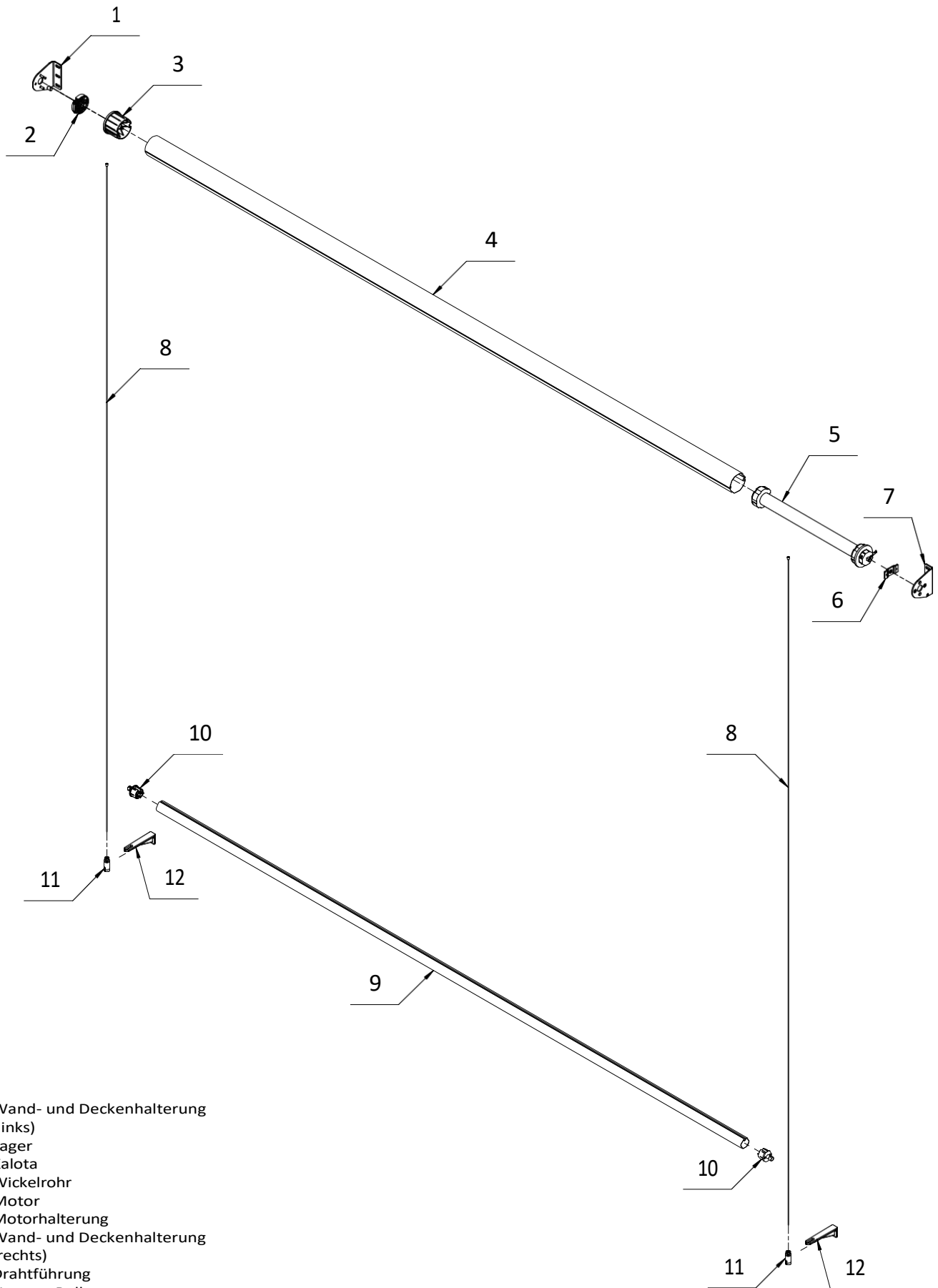
- Große Auswahl an Stoffen
- Kassettenfreies System
- Drahtführungen aus rostfreiem Stahl
- Wand- und Deckenmontage

TECHNISCHE DATEN

- Farben RAL
- Elektrischer Antrieb JA
- Manueller Antrieb JA
- Maximale Außenbreite (Kabel) 3.0 m
- Maximale Außenhöhe (Kabel) 3.0 m
- Maximale Innenbreite 4.0 m
- Maximale Innenhöhe 4.0 m

REFLEKSOL XL

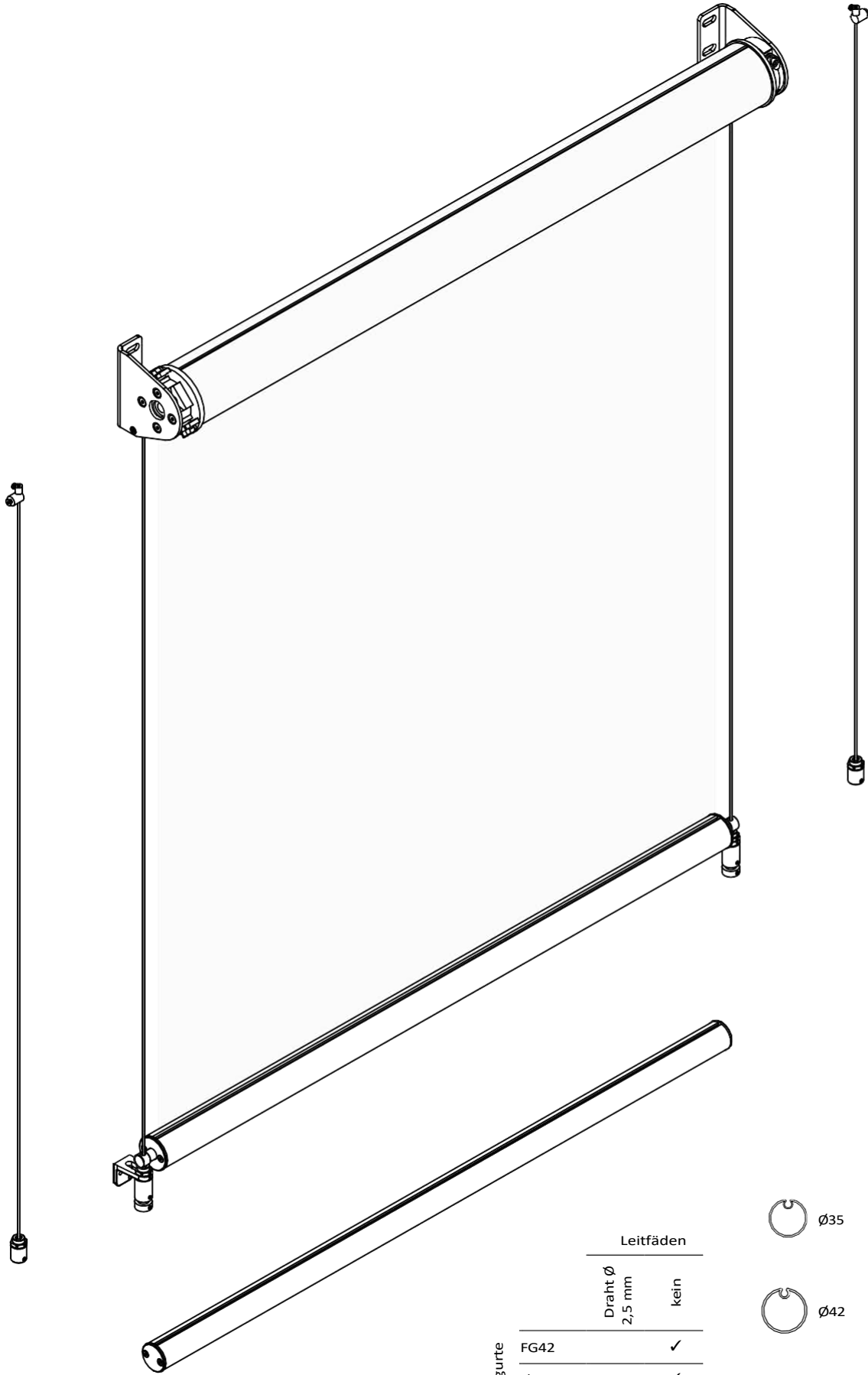
Eine geteilte Sichtweise



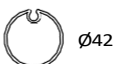
1. Wand- und Deckenhalterung (links)
2. Lager
3. Kalota
4. Wickelrohr
5. Motor
6. Motorhalterung
7. Wand- und Deckenhalterung (rechts)
8. Drahtführung
9. Unterer Balken
10. Untere Balkenkappe
11. Drahtspanner
12. Drahtbefestigungen

REFLEKSOL XL

Arten von Gleitschienen und Unterbalken

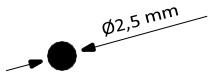


Untergurte	Leitfäden	
	Draht \varnothing 2,5 mm	kein
FG42		✓
\varnothing 35		✓
\varnothing 42	✓	✓

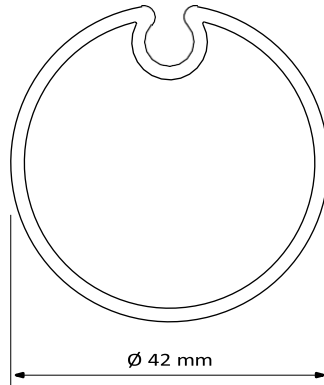


• Kabelführung
g Ø2,5

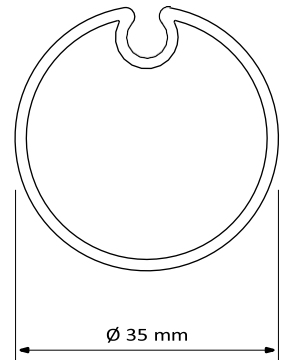
REFLEKSOL XL
Drahtführung



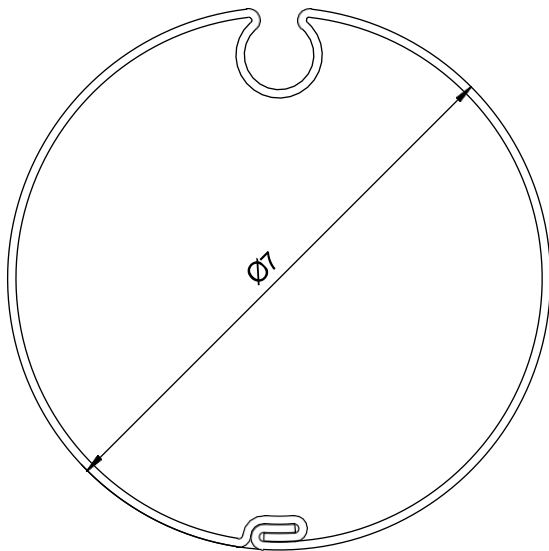
REFLEKSOL XL
Unterer Balken Ø 42



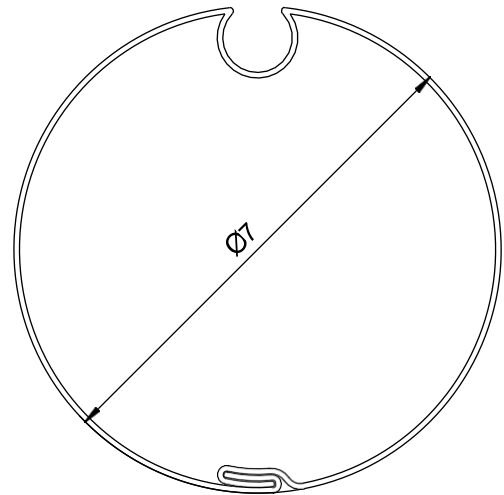
REFLEKSOL XL
Unterer Balken Ø 35



REFLEKSOL XL
Verzinktes Stahlrollenrohr Ø78 (für Siebgewebe bis zu 4 m Höhe)



REFLEKSOL XL
Wickelrohr aus verzinktem Stahl Ø70
(Kommt nur bei Soltis+Kurbel+Szer. bis zu 3,5 m vor)

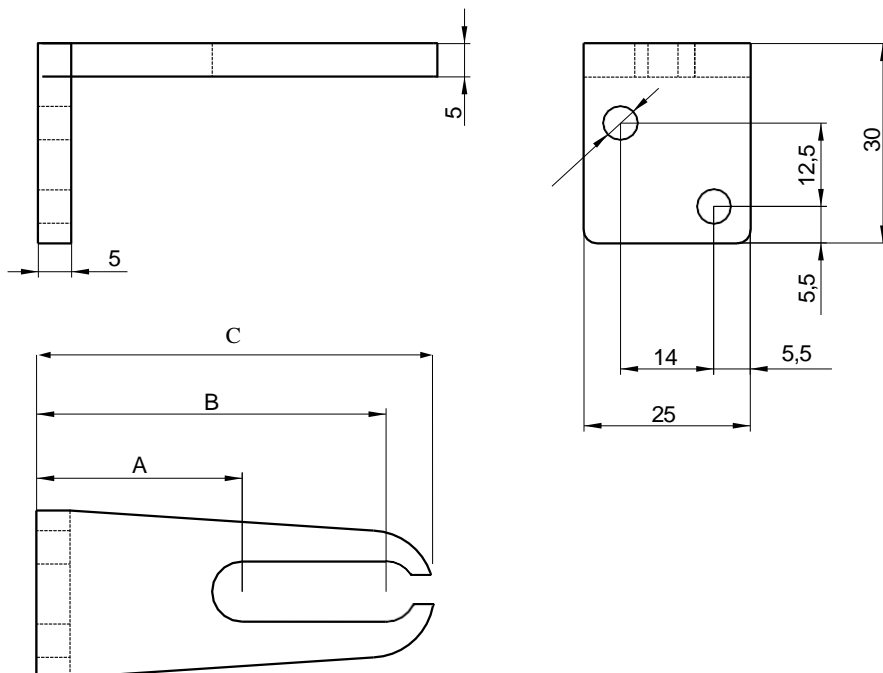


REFLEKSOL XL
Drahtbefestigungswinkel

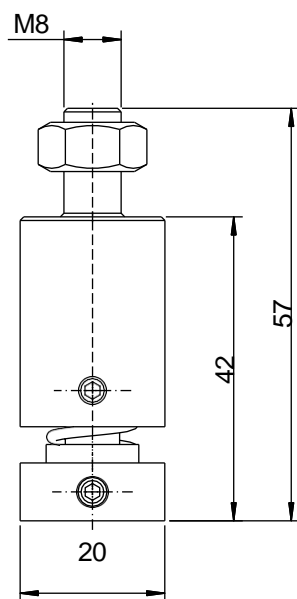
Kabelbefestigungswinkel
in verschiedenen Größen

A	B	C
15mm*	36mm*	46mm
29mm	50mm	60mm
55mm	76mm	86mm
83mm	104 mm	114mm
111 mm*	132 mm*	142mm
139mm*	160mm*	170mm

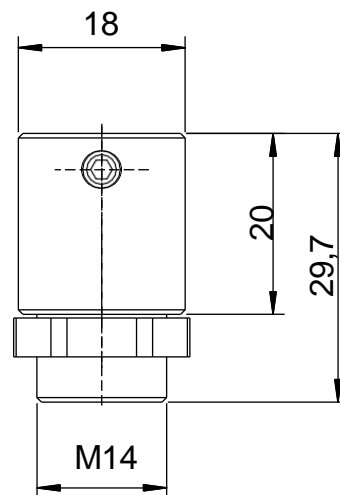
* auf Anfrage, längere Lieferzeiten.



REFLEKSOL XL
Wandspanner

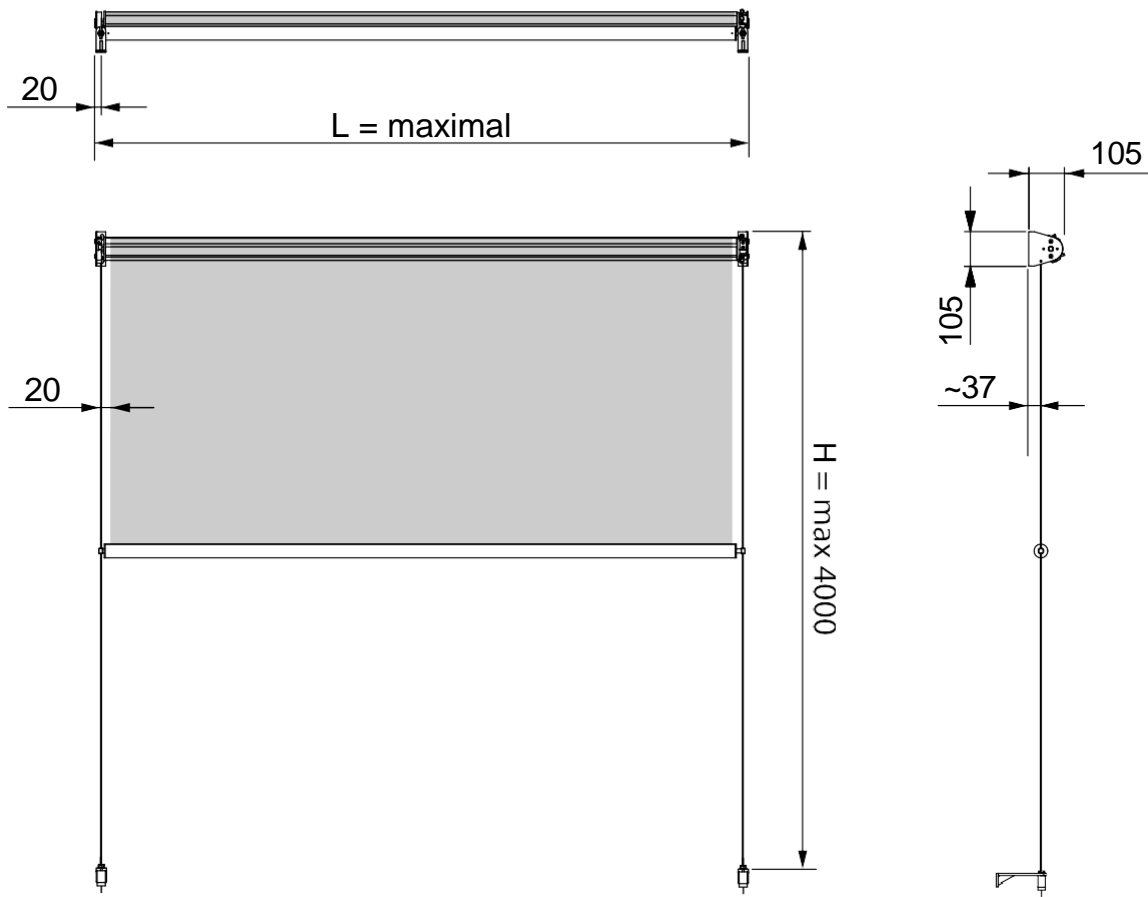


REFLEKSOL XL
Bodenspanner



REFLEKSOL XL

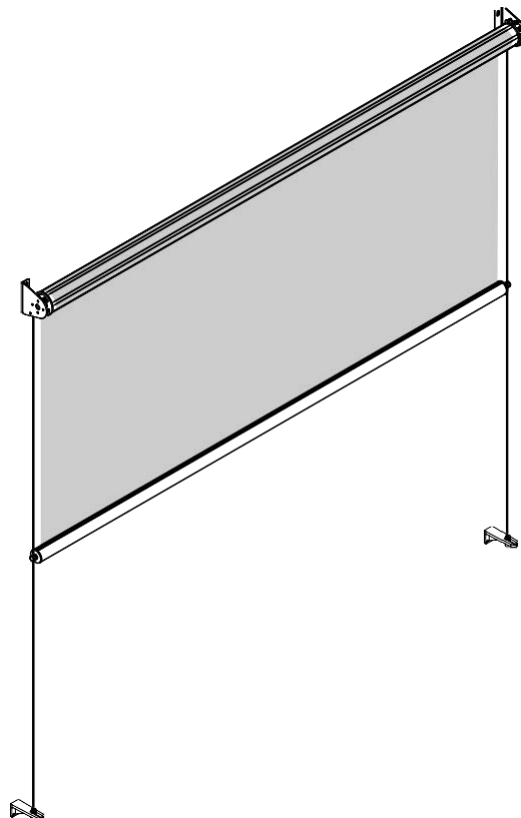
Abmessungen -



REFLEKSOL XL

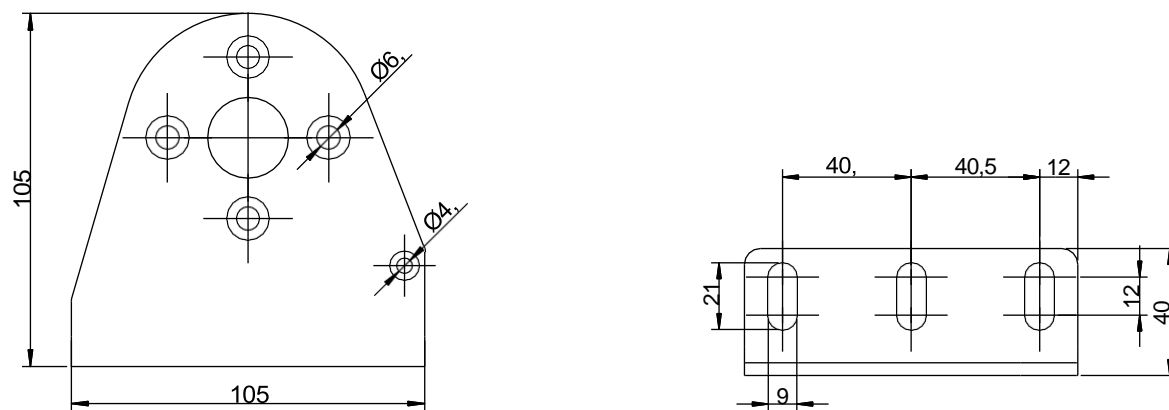
Maximale Abmessungen
für den Außeneinsatz: 3000 mm
x 3000 mm

Maximale Abmessungen
für den Innenbereich: 4000 mm
x 4000 mm



REFLEKSOL XL

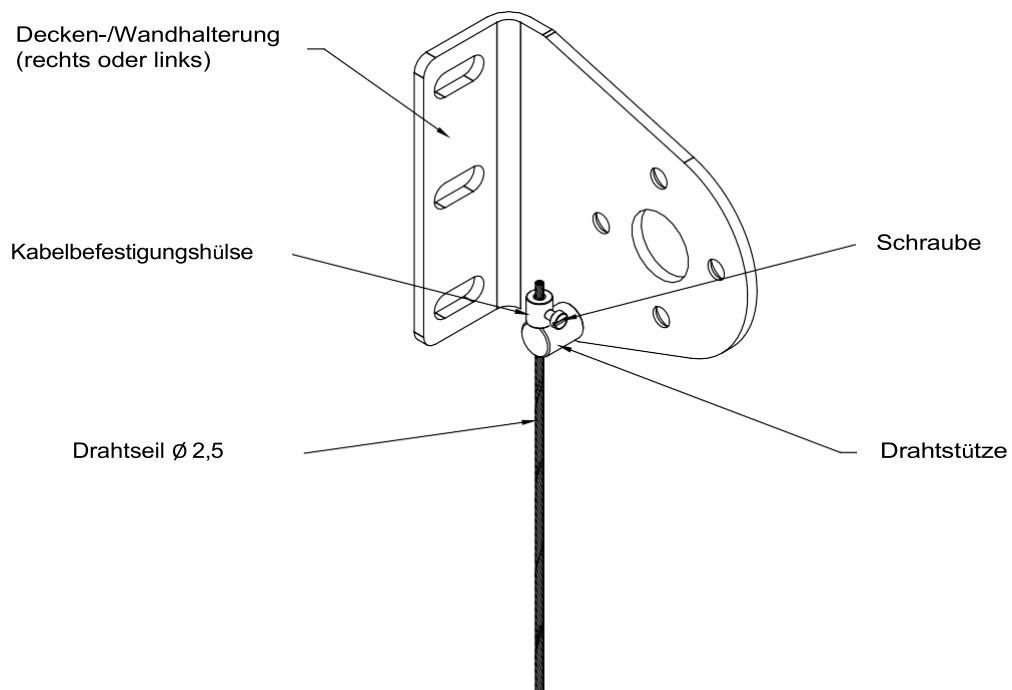
Decken- oder Wandmontage - Wand- und



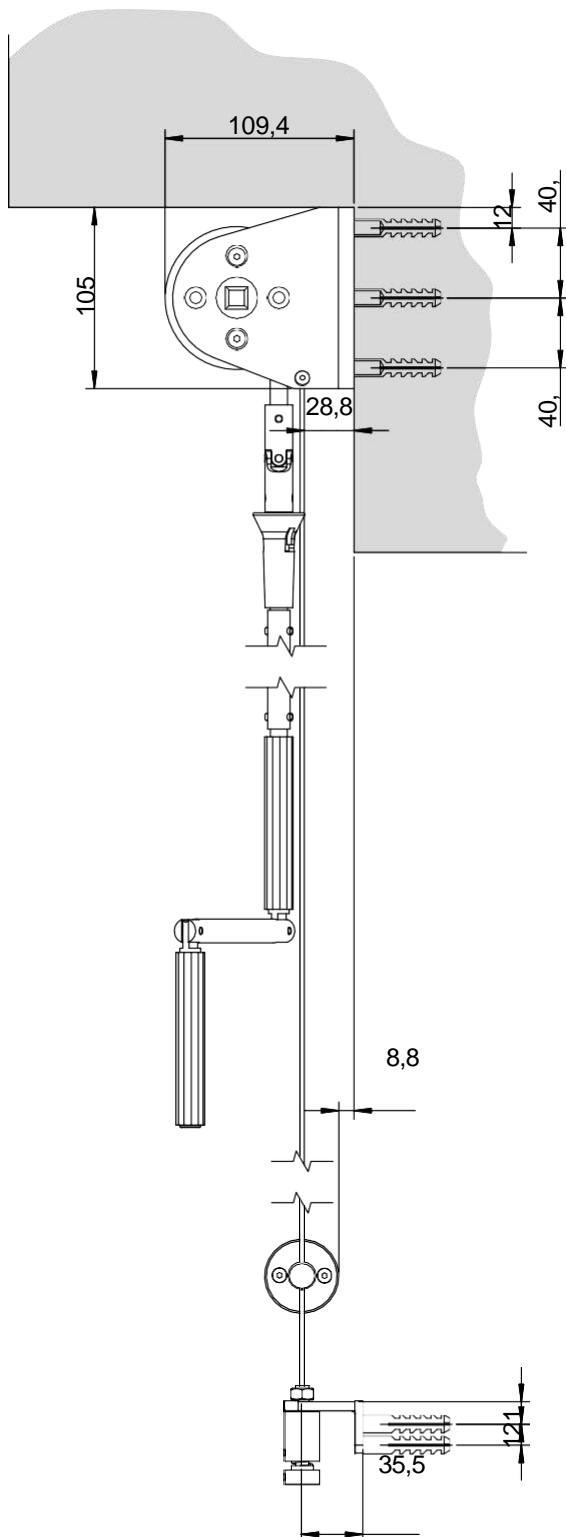
Wand- und Deckenhalterung
(für Kurbel und Motor)
Linke und rechte Version sind spiegelbildlich

REFLEKSOL XL

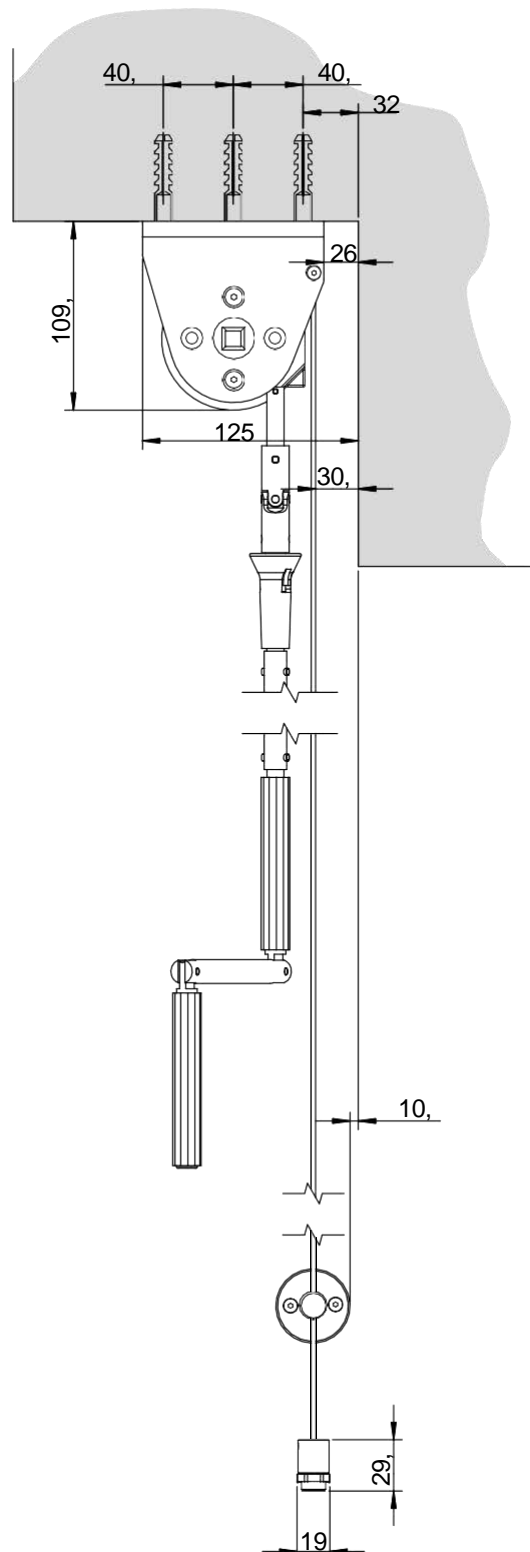
Kabelbefestigung für Wand- und



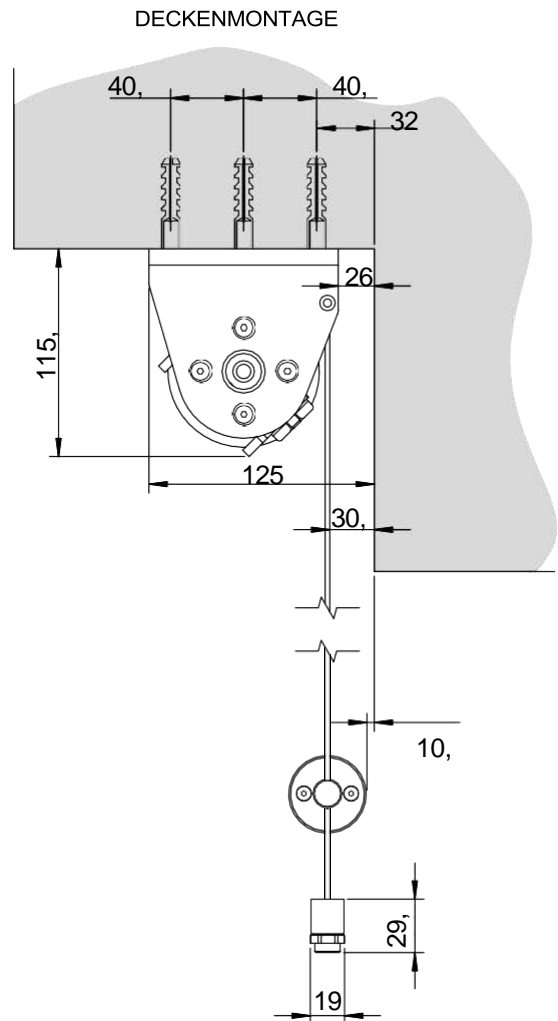
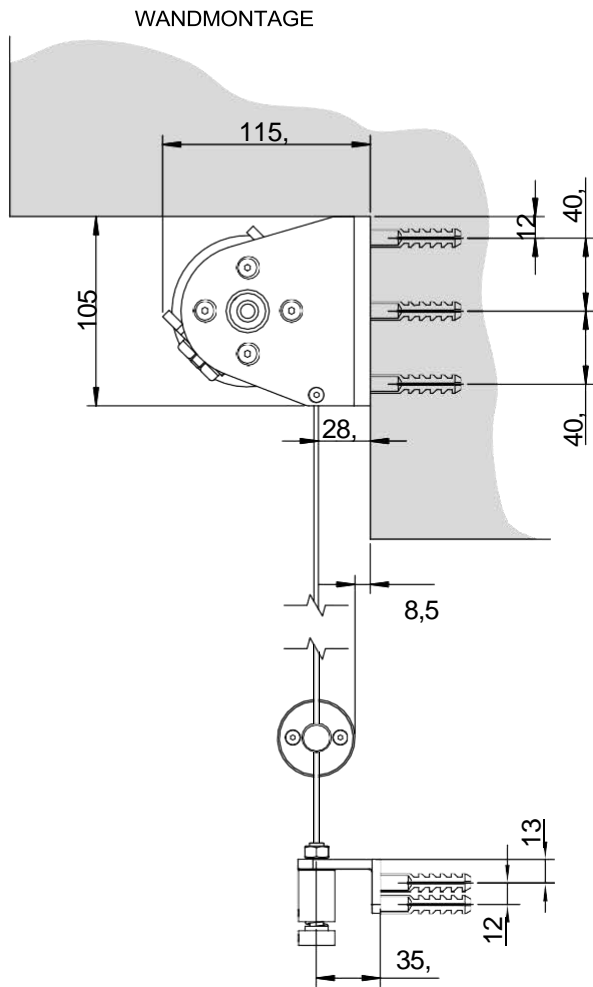
REFLEKSOL XL
Befestigung an der Wand



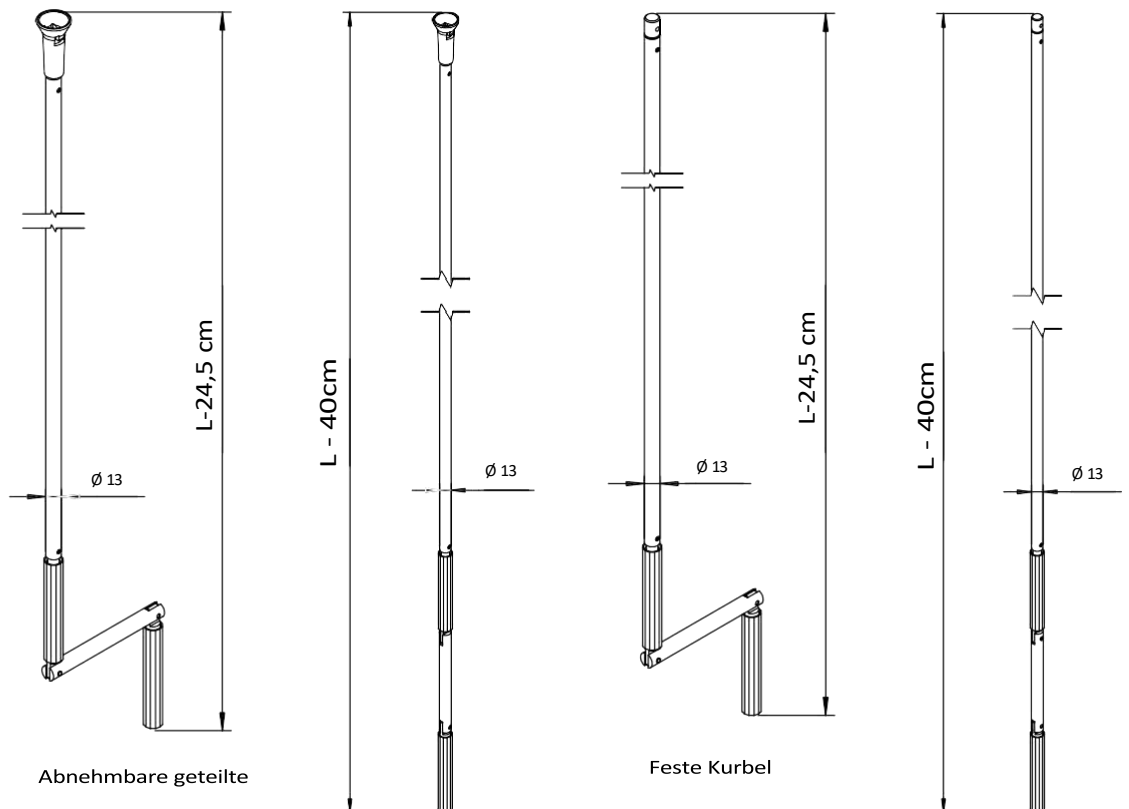
REFLEKSOL XL
Montage an der



REFLEKSOL XL
Motorisches



REFLEKSOL XL
Kurbeln



REFLEXOL XL HAT

REFLEXOL XL MA
Vertikale Sonnenblende

ANWENDUNG

- Externe Montage NO
- Interne Montage JA

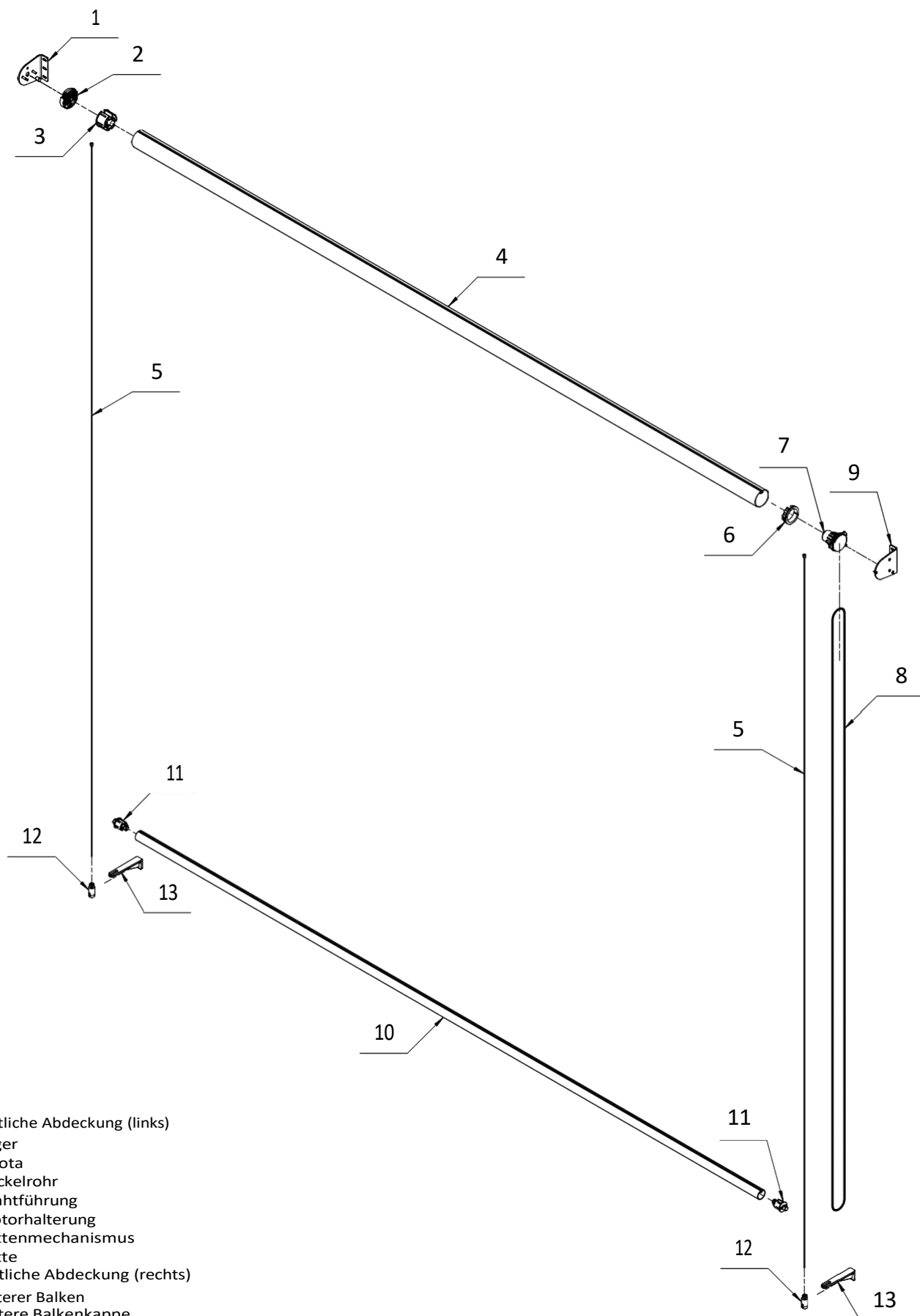
PRODUKTMERKMALE

- Große Auswahl an Stoffen
- Kassettenfreies System
- Kettenmechanismus
- Metallkette mit einer Gesamtschlaufenlänge von 240 cm, 360 cm oder 460 cm
- Drahtführungen aus Edelstahl oder frei hängendes System
- Wand- und Deckenmontage

TECHNISCHE DATEN


- Farben RAL
- Elektrischer Antrieb NO
- Manueller Antrieb JA (Metallkette)
- Maximale Innenbreite 3.0 m
- Maximale Innenhöhe 3,5 m (maximal ^{9m2})


REFLEXOL XL HAT
Eine geteilte Sichtweise

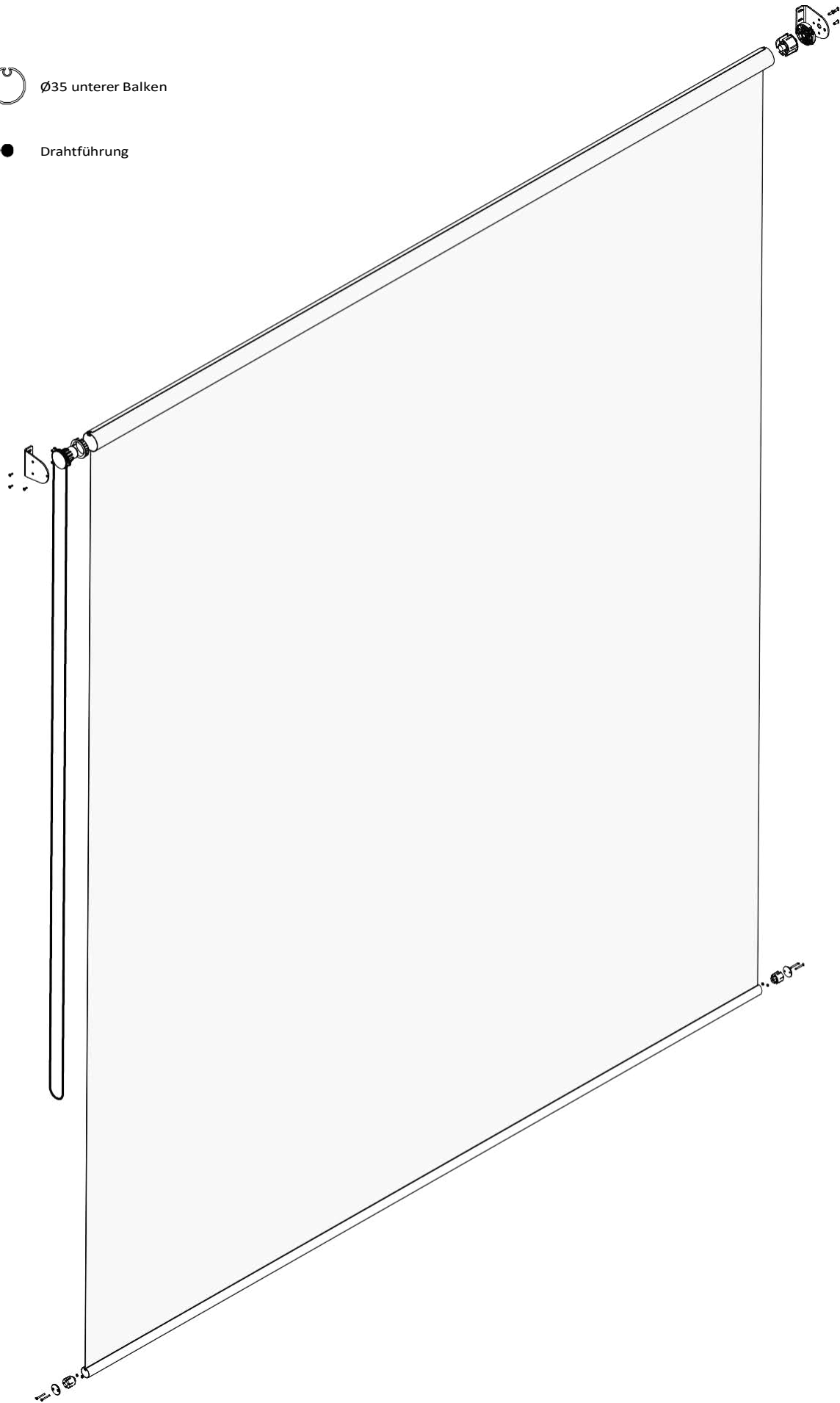


- 1. Seitliche Abdeckung (links)
- 2. Lager
- 3. Kalota
- 4. Wickelrohr
- 5. Drahtführung
- 6. Motorhalterung
- 7. Kettenmechanismus
- 8. Kette
- 9. Seitliche Abdeckung (rechts)
- 10. Unterer Balken
- 11. Untere Balkenkappe
- 12. Drahtspanner
- 13. Drahtbefestigungen

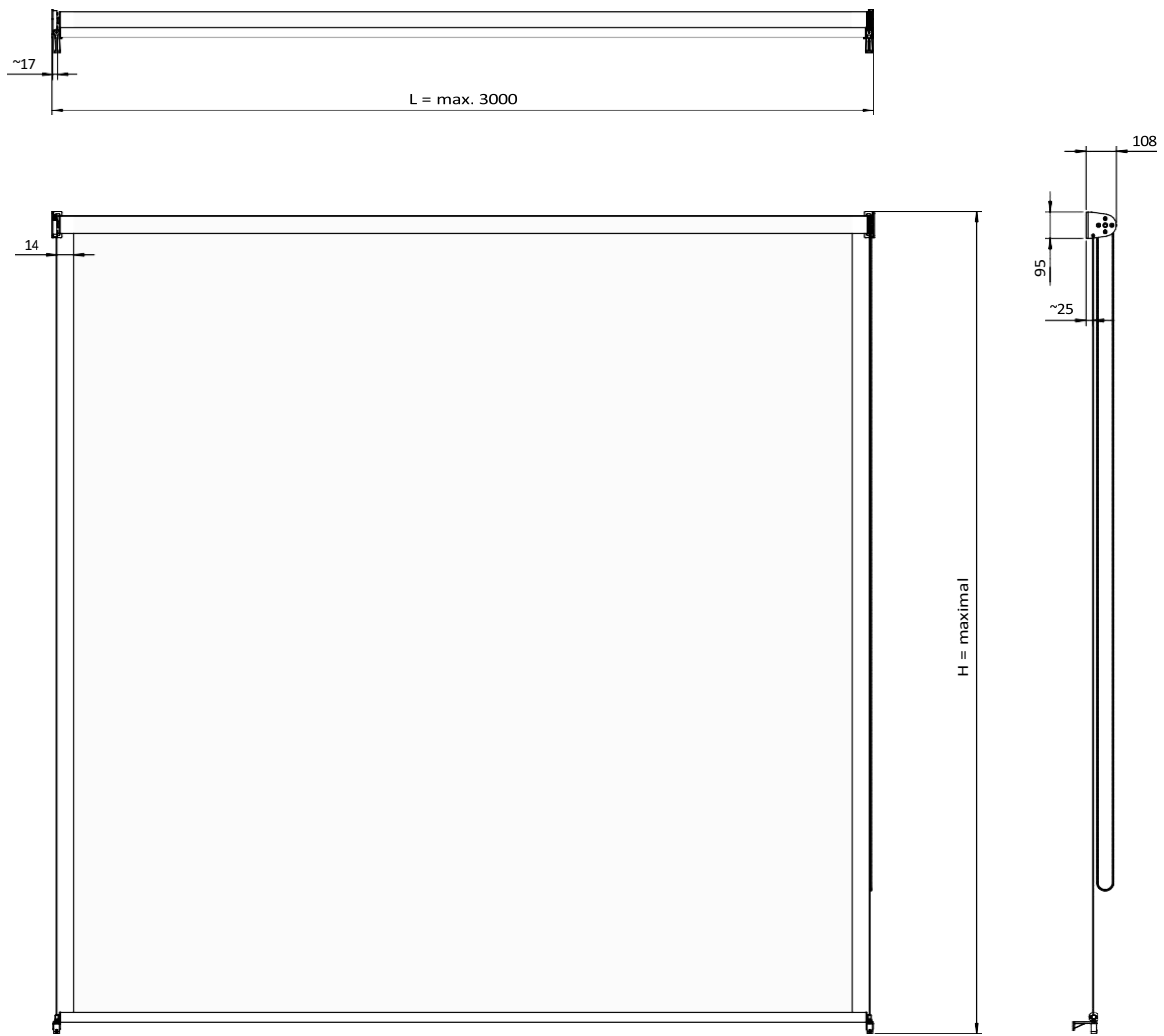
REFLEXOL XL HAT

 Ø35 unterer Balken

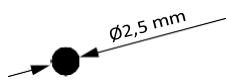
 Drahtführung



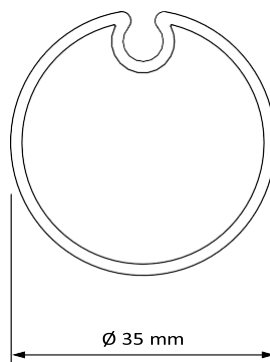
REFLEXOL XL HAT



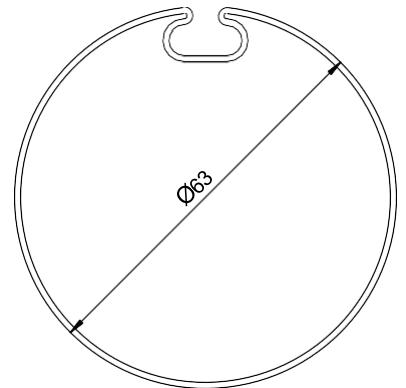
REFLEKSOL XL
Drahtführung



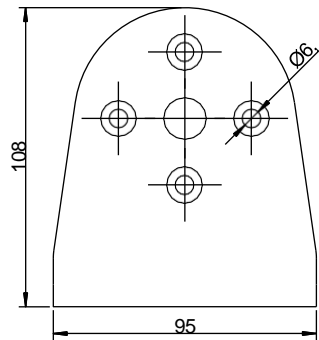
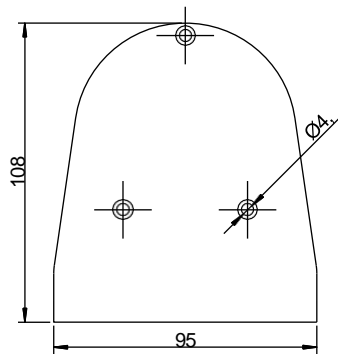
REFLEKSOL XL
Unterer Balken Ø 35



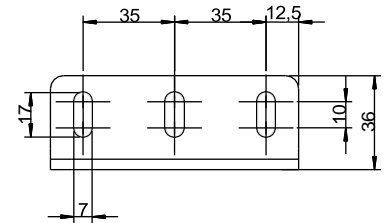
REFLEKSOL XL
Stahl-Wickelrohr Ø 63
(für Kette)



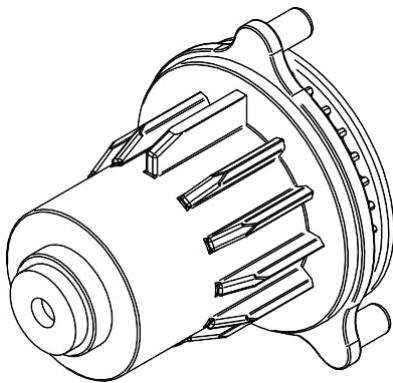
REFLEXOL XL HAT



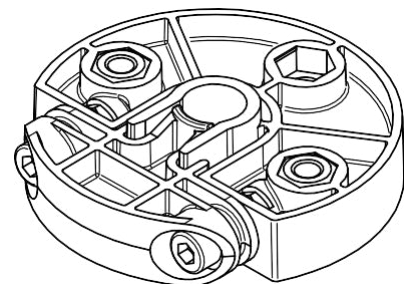
Wand- und Deckenhalterungen für die Kette. Antriebsseite / Lagerseite



REFLEXOL XL HAT
Kettenmechanismus

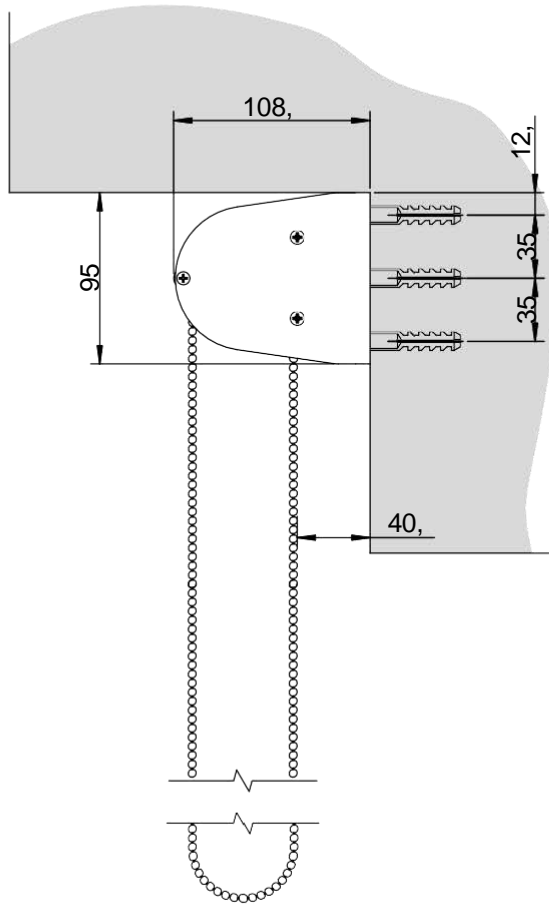


REFLEXOL XL HAT
Lager

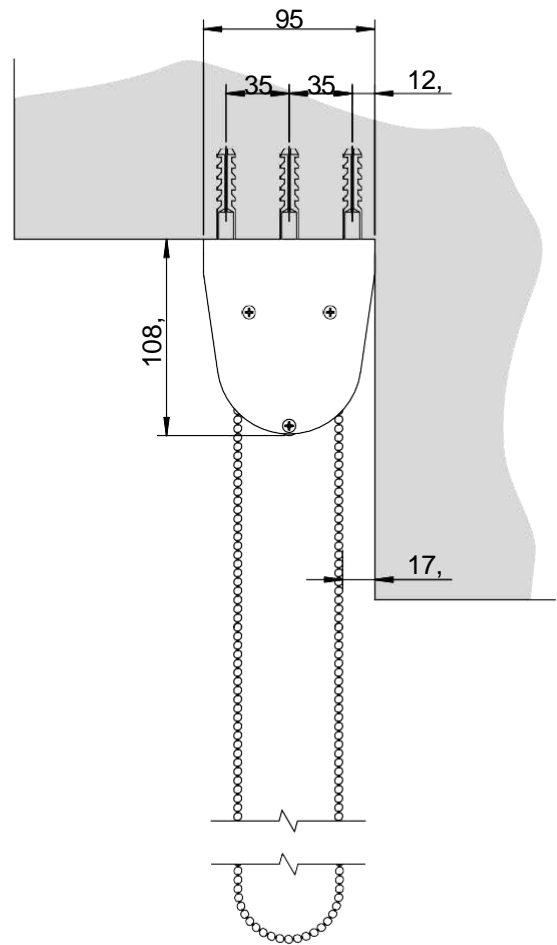


REFLEXOL XL HAT
Kettensystem

WANDMONTAGE

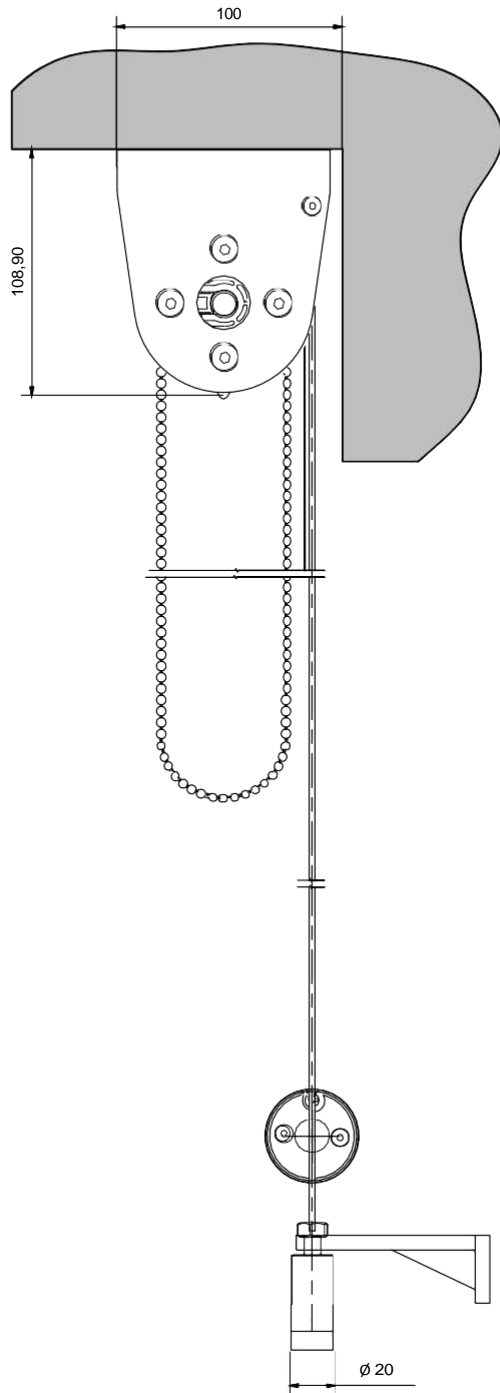


DECKENMONTAGE

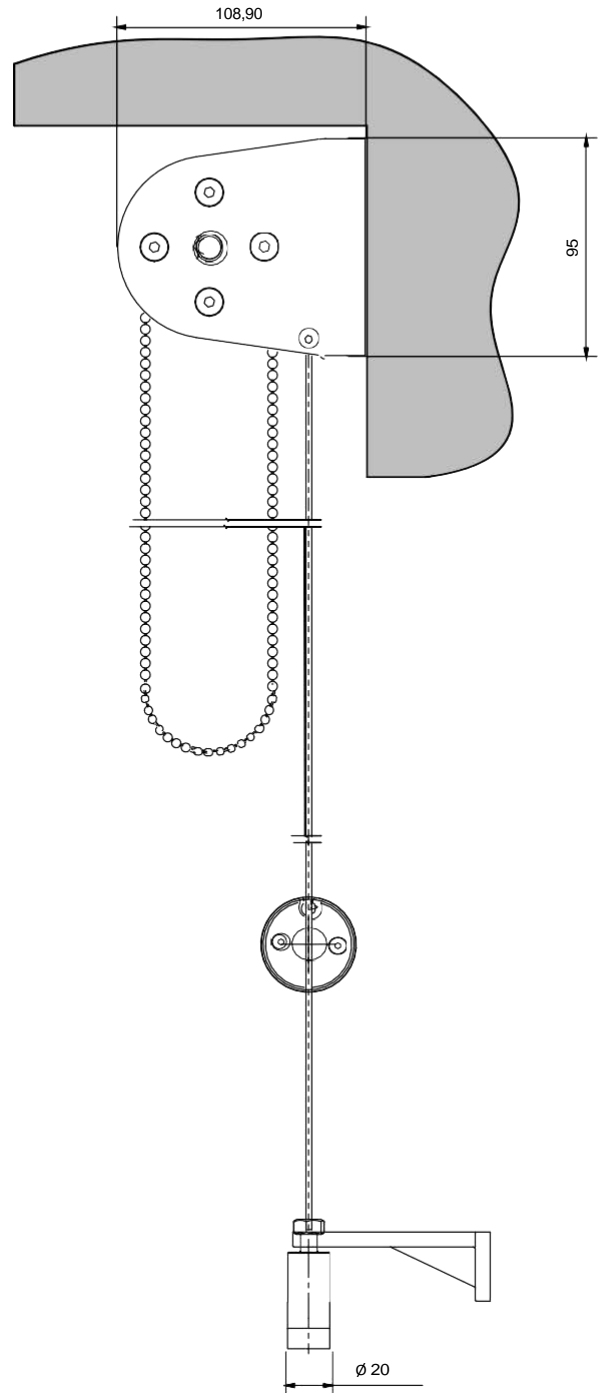


REFLEXOL XL HAT

DECKENMONTAGE



WANDMONTAGE



REFLEKSOL XS

REFLEKSOL XS
Vertikale Sonnenblende

ANWENDUNG

- Externe Montage NO
- Interne Montage JA

PRODUKTMERKMALE

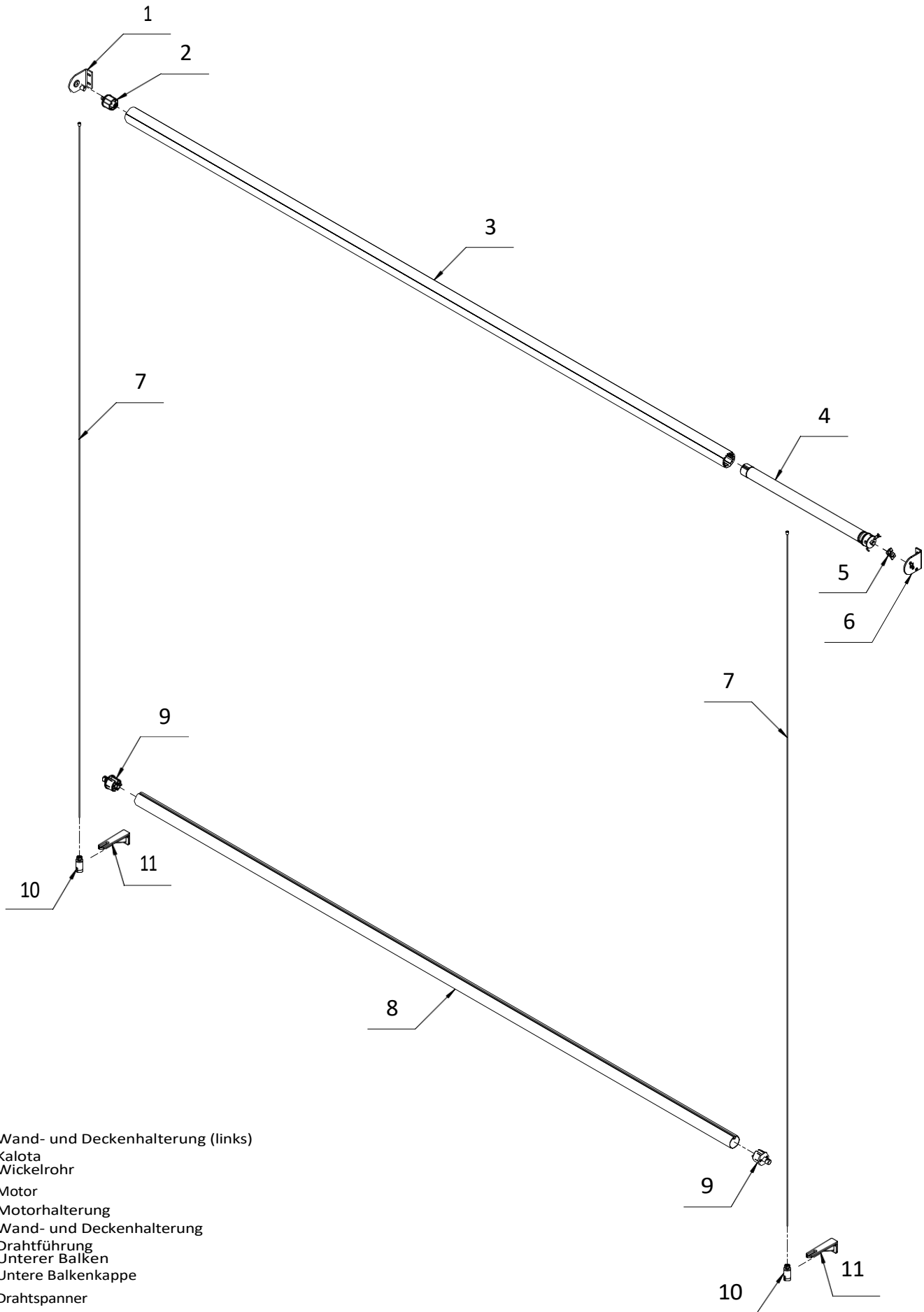
- Große Auswahl an Stoffen
- Kassettenfreies System
- Drahtführungen aus rostfreiem Stahl
- Wand- und Deckenmontage

TECHNISCHE DATEN

- Farben RAL
- Elektrischer Antrieb JA
- Manueller Antrieb JA
- Maximale Breite 2.6 m
- Maximale Höhe 2.6 m

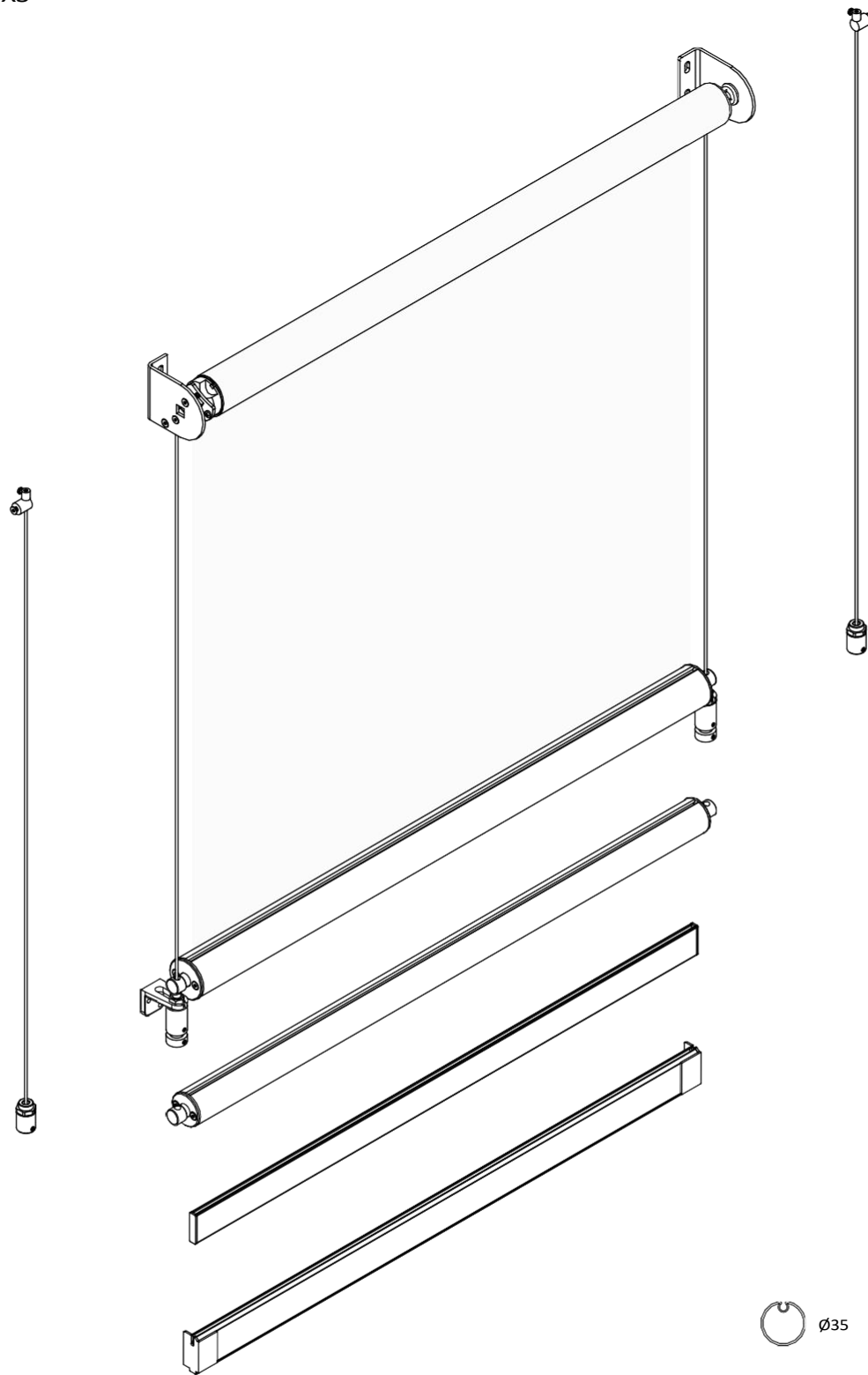
REFLEKSOL XS

Eine geteilte Sichtweise



1. Wand- und Deckenhalterung (links)
2. Kalota
3. Wickelrohr
4. Motor
5. Motorhalterung
6. Wand- und Deckenhalterung
7. Drahtführung
8. Unterer Balken
9. Untere Balkenkappe
10. Drahtspanner
11. Drahtbefestigungen

REFLEKSOL XS



	Leitfäden	
	Draht \varnothing 2,5 mm	kein
FG 42		✓
FP33	✓	✓
\varnothing 35		✓
\varnothing 42	✓	✓

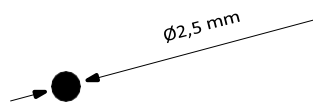
Untergrurte



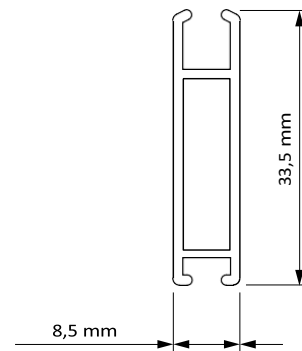
▪ Kabelführung
g Ø2,5



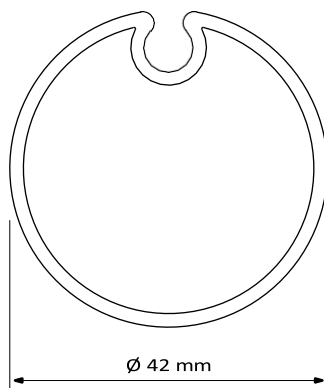
REFLEKSOL XS
Drahtführung



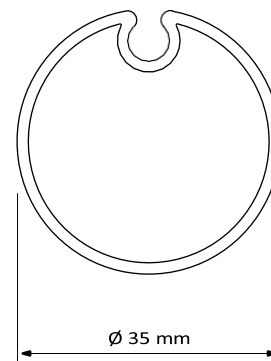
REFLEKSOL XS
Unterer Balken FP33



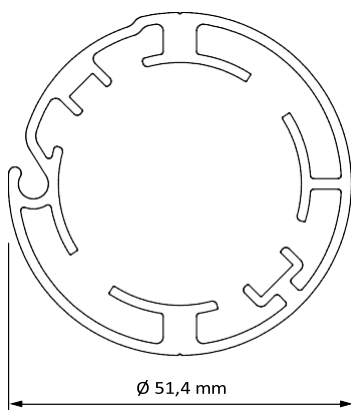
REFLEKSOL XS
Unterer Balken $\varnothing 42$



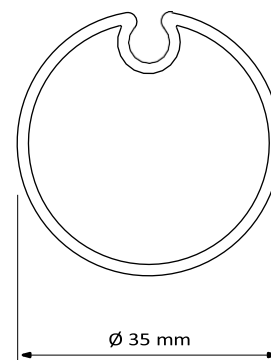
REFLEKSOL XS
Unterer Balken $\varnothing 35$



REFLEKSOL XS
Aluminium-Wickelrohr $\varnothing 51$



REFLEKSOL XS
Aluminium-Wickelrohr $\varnothing 35$ für manuellen Antrieb



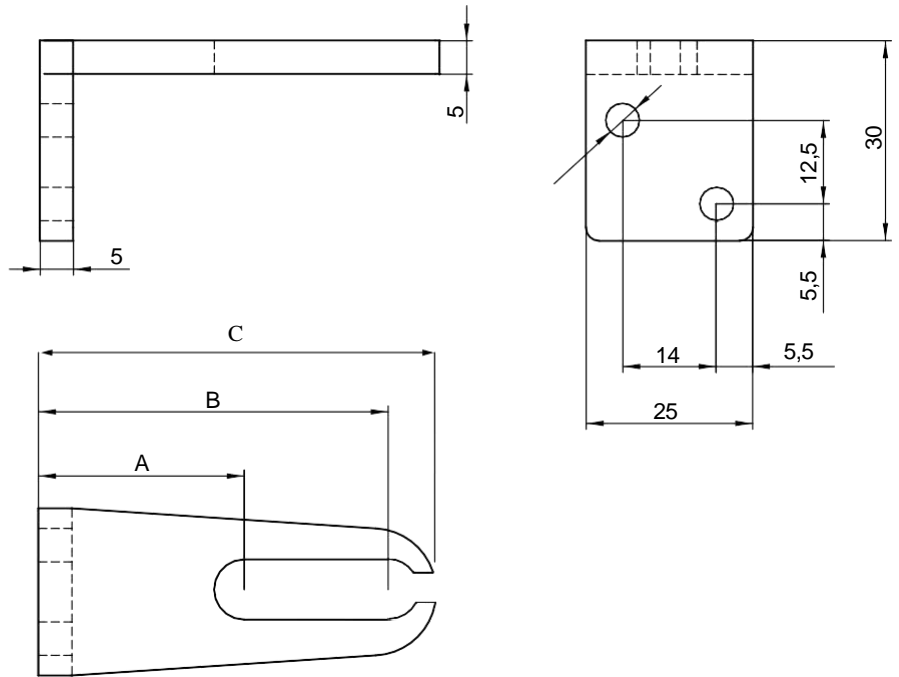
REFLEKSOL XS

Drahtbefestigungswinkel

Kabelbefestigungswinkel
in verschiedenen Größen

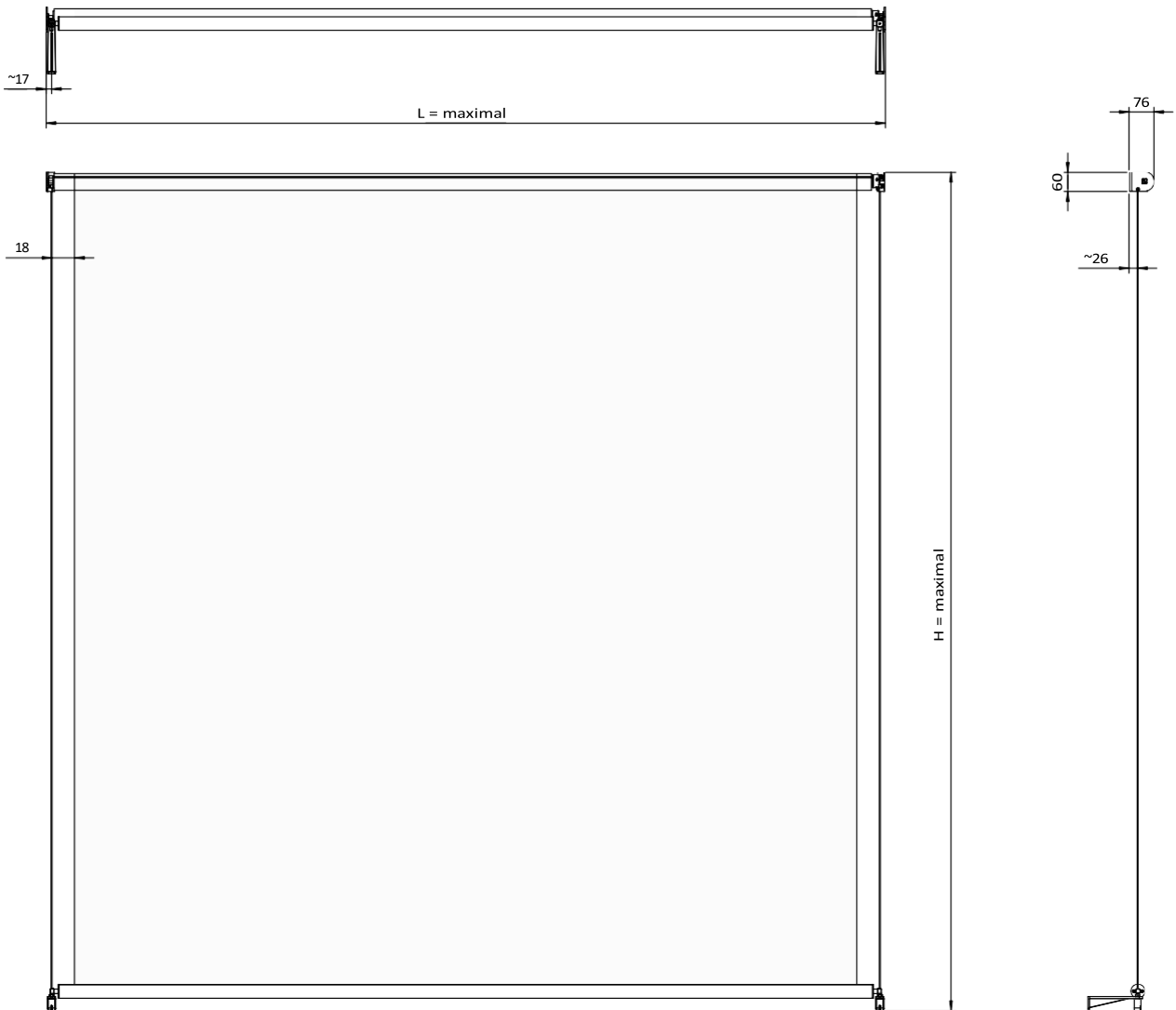
A	B	C
15mm*	36mm*	46mm
29mm	50mm	60mm
55mm	76mm	86mm
83mm	104 mm	114mm
111 mm*	132 mm*	142mm
139mm*	160mm*	170mm

* auf Anfrage, längere Lieferzeiten.



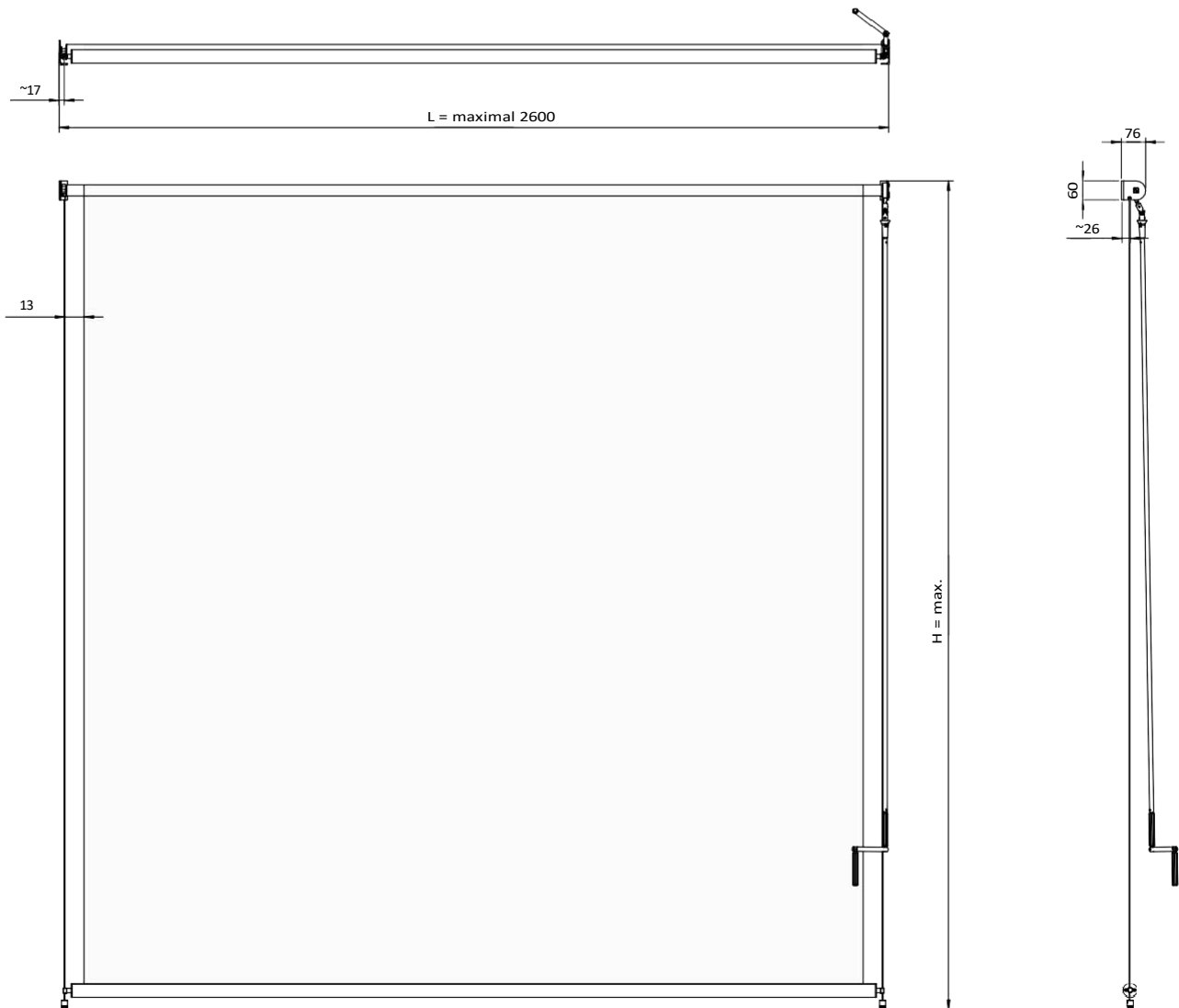
REFLEKSOL XS

Abmessungen-Befestigung



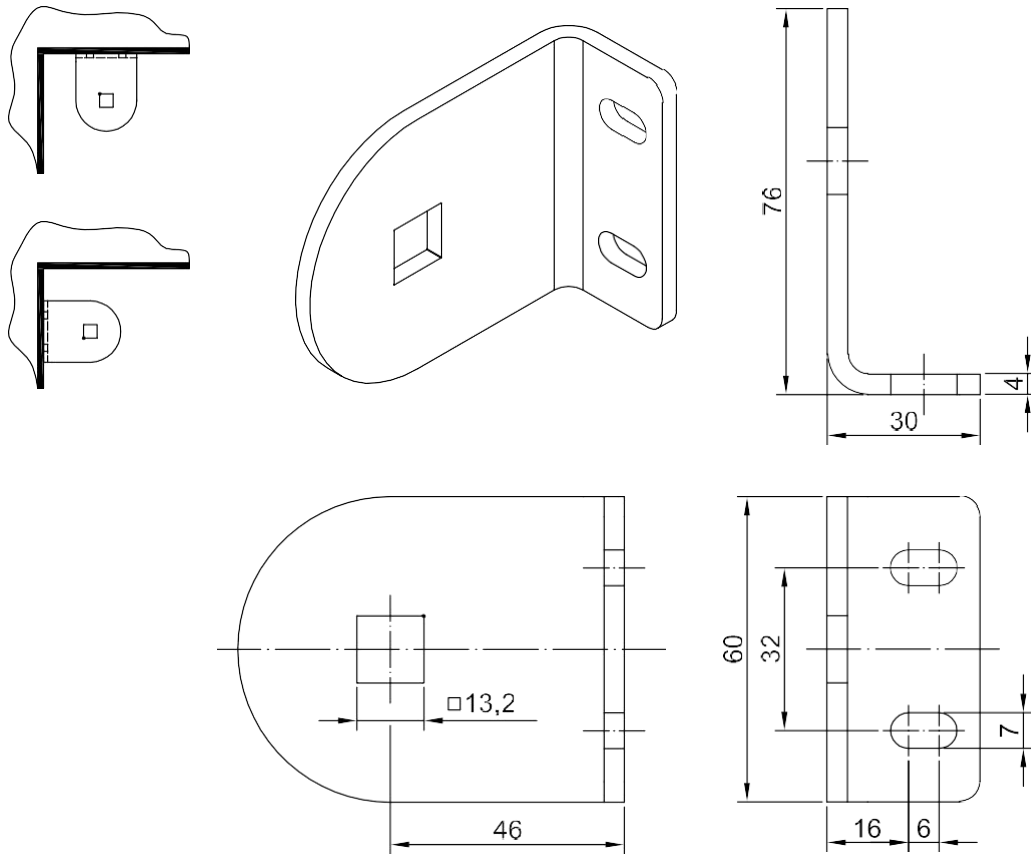
REFLEKSOL XS

Abmessungen-Montage (manueller Antrieb)



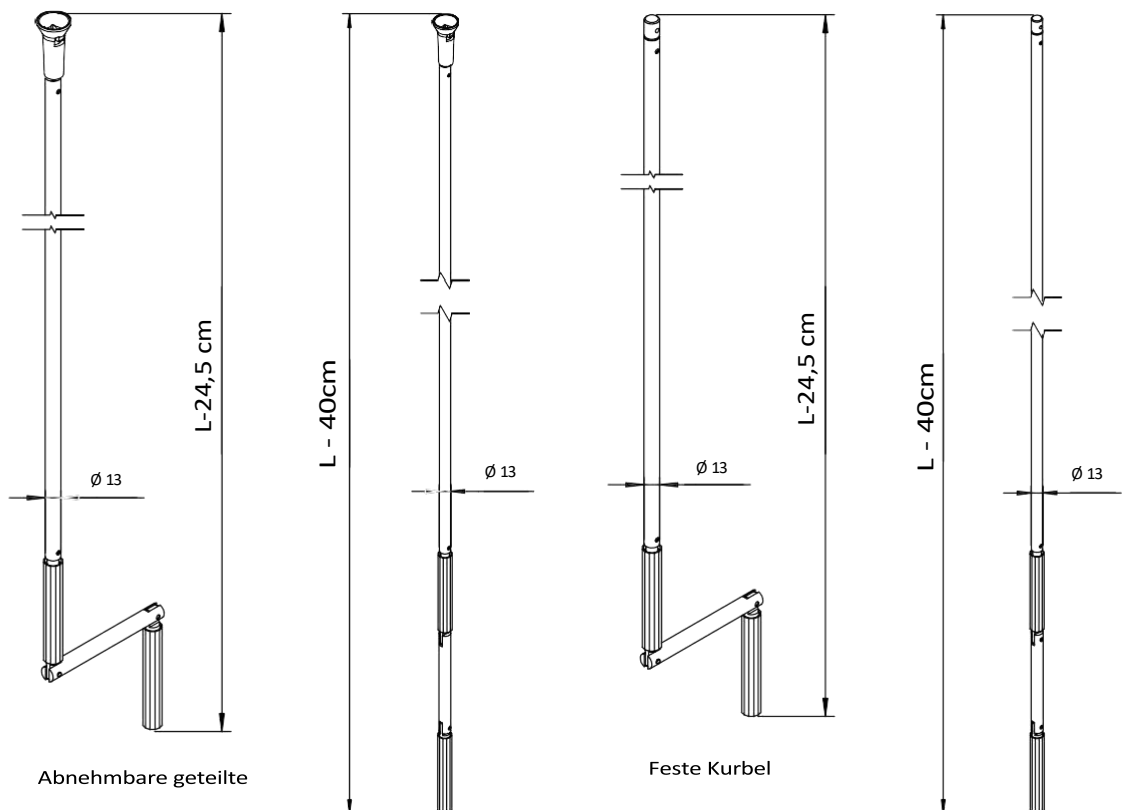
REFLEKSOL XS

Decken- oder Wandmontage - Wand- und Deckenhalterung

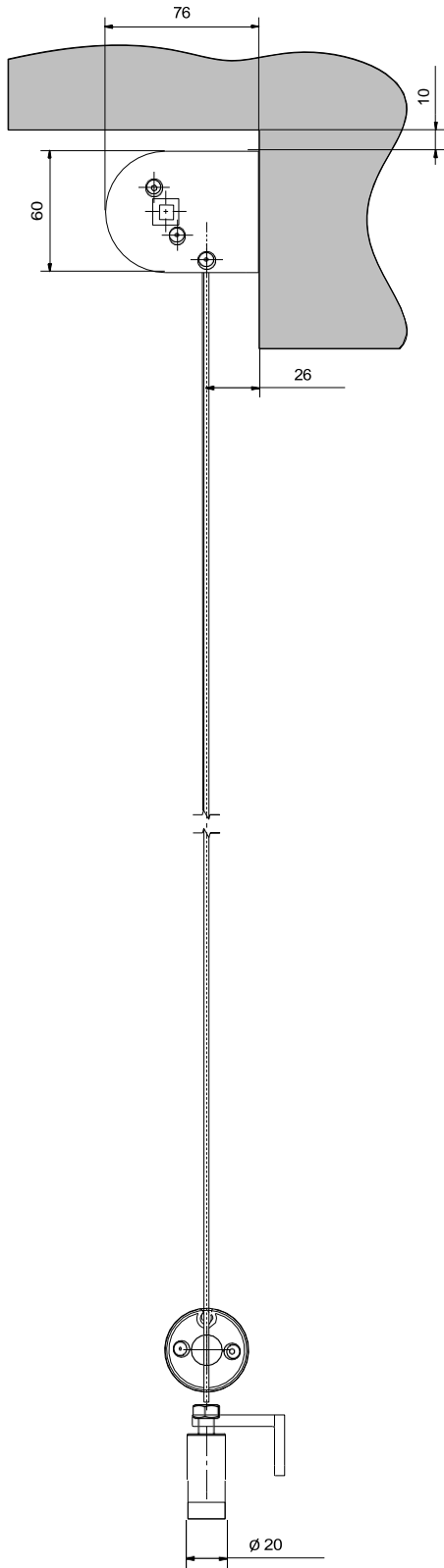


REFLEKSOL XL

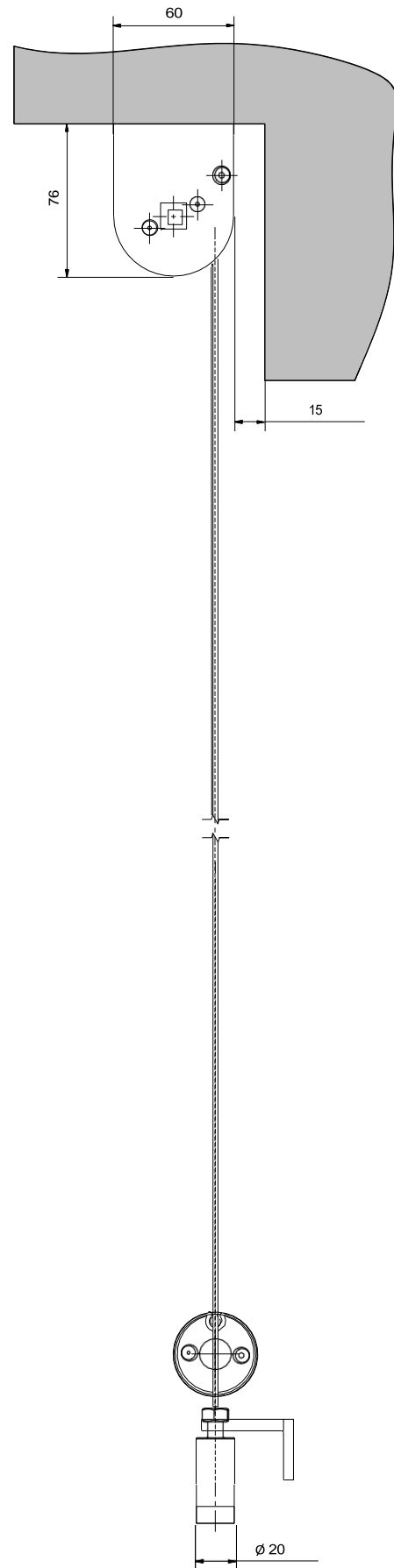
Kurbeln



REFLEKSOL XS
Wandmontage (Motor)



REFLEKSOL XS
Montage an der Decke (Motor)





Technischer Anhang Reflektoren

Alle technischen Daten, Produkte sind zum Zeitpunkt der Drucklegung aktuell. Der Hersteller behält sich das Recht vor, ohne vorherige Ankündigung Änderungen vorzunehmen. Die Vervielfältigung des technischen Anhangs, ganz oder teilweise, ist ohne die schriftliche Zustimmung von SELT verboten.